



PRODUCT SPECIFICATION


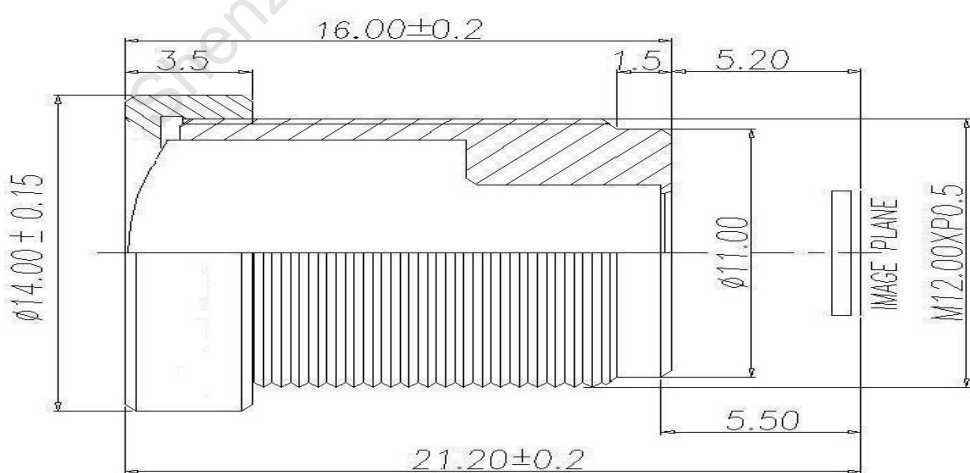
LENS SPECIFICATION

MODEL: LENS6503X6

Customer Approval:

--

1. 镜头规格 Lens Specifications

型号(Model):	3.6			
	分辨率(Resolution)	100 Megapixel		
	像面尺寸 (Image format)	1/3"		
	焦距(Focal length)	3.6mm±5%		
	通光孔径(Aperture)	F2.2		
	接口(Mount)	M12*0.5		
	视场角 (Field Angle) D×H×V(°)	"	1/3"	
		D	92	
		H	63	
		V	52	
	畸变(Optical Distortion)	-20.00%	-10.00%	-5.00%
	最近物距(M.O.D.)	0.3m		
	外形尺寸(Dimension)	Φ14×16.4mm		
	重量(Weight)	3.5g		
	法兰后焦距(Flange BFL)	/		
	光学后焦距(BFL)	5.5mm		
机械后焦距(MBF)	5.2mm			
日夜共焦(IR Correction)	Yes			
操作方法 (Operation)	光圈 (Aperture)	固定光圈 (Fix aperture)		
工作温度(Operating temperature)		-20℃~+80℃		
				
尺寸公差(mm) Size tolerance(mm):	0-10±0.05	10-30±0.10	30-120±0.20	
角度公差 Angle tolerance	±2°			