

DMG32240C028_03WN DMG32240C028_03WTR

基于 T5L ASIC 的 2.8 英寸 320×240 图形点阵、262K 色、TN 屏
 电阻触摸屏、标准指令集 (TA) / DGUS II 系统、高性价比智能屏

Based on T5L ASIC 2.8 Inches, 320xRGBx240, 262K Colors, TN screen

CTP、Standard instruction set (TA) / DGUS II system、Cost-Effective screen



修订记录 Record of Revision

日期 / Revise Date	描述 / Content
2019-07-31	首次发布 / First Edition

● **显示性能参数 Display**

参数 Item	数据 Parameter	说明 Description
颜色 Color	262K (262144) colors	18 bit color 6R6G6B
显示尺寸 (A.A)	44.20mm (W) x58.30mm (H)	320x240
分辨率 Resolution	320x240	可以设置成 0°/90°/180°/270°显示模式 Support 0° /90° /180° /270° rotated display
背光模式 Backlight	LED	不低于 10000H (以最高亮度连续工作, 亮度减半时间) ≥ 10000H (Continuous working with maximum brightness, time of brightness halves)
亮度 Brightness	DMG32240C028_03WN: 250nit DMG32240C028_03WTR: 200nit	TA 模式: 可进行 64 级亮度调节; DGUS II 模式: 可进行 100 级亮度调节(当亮度调节至最高亮度的 1%~30% 时, 可能出现闪烁现象, 不建议在此范围使用)。 TA system:64 levels adjustment; DGUS II system:100 levels adjustmen (It's not recommend to set brightness to 1%~30% of the maximum,which may lead a flicker)
注: 超过 30 分钟长时间显示高对比度静止画面可能导致显示残影, 请增加屏保避免该问题。 Note: Displaying of high-contrast still images for more than 30 minutes may result in residual images. Please add screen saver to avoid this problem.		

● **电性能参数 Voltage & Current**

参数 Item	测试条件 Conditions	最小值 Min	典型值 Typ	最大值 Max	单位 Unit
工作电压 Power Voltage	-	4.5	5.0	5.5	V
工作电流 Operation Current	VCC = +5V, 背光亮度最大 VCC = +5V, Backlight on	-	100	-	mA
	VCC = +5V, 背光关闭 VCC = +5V, Backlight off	-	40	-	mA

● **工作环境和可靠性参数 Reliability Test**

参数 Item	测试条件 Conditions	最小值 Min	典型值 Typ	最大值 Max	单位 Unit
工作温度 Working Temperature	5V 电压下, 湿度 60% 60%RH at 5V voltage	-20	25	70	°C
储存温度 Storage Temperature	-	-30	25	85	°C
工作湿度 Working Humidity	25°C	10%	60%	90%	RH
三防处理 Protective Paint	-	-	无 None	-	-

● **接口性能参数 Interface**

参数 Item	测试条件 Conditions	最小值 Min	典型值 Typ	最大值 Max	单位 Unit
串口波特率 Baudrate	用户自定义 (硬件配置文件设置) User Set	3150	115200	3225600	bps
串口输出电平 Output Voltage (TXD)	Output 1, Iout = 8mA	3.0	-	3.3	V
	Output 0, Iout = -8mA	-	0	0.3	V
串口输入电平 Input Voltage (RXD)	Input 1	2.7	3.3	-	V
	Input 0	0	-	1.2	V
串口模式 Interface	UART2: N81, 3.3V & 5V TTL/CMOS UART4: N81/E81/O81/N82 四种模式可选, 3.3V & 5V TTL/CMOS (OS 配置后才能使用) UART4: Optional N81/E81/O81/N82 four mode, 3.3V & 5V TTL/CMOS (Be used after OS configuration)				
用户接口方式 Socket	10Pin_1.0mm FCC 座子 10Pin_1.0mm FCC Socket				
USB 接口	无 None				
SD 卡接口 Slot	有 (SDHC/ FAT32 格式) YES (SDHC/FAT32 Format)				

● 存储器特性 **Memory**

存储器类别 Item	典型值 Typ value	功能 Features	典型值 Typ value	单位 Unit	说明 Description
FLASH 存储器 (TA/DGUS II 系统 通用)	16Mbytes	字库存储空间 Space of Font	4-12	Mbytes	单个字库 256Kbytes, 储存字库、 图标库及其他二进制文件。 A single font of 256Kbytes, store font, icon libraries, and other binary files
		图片存储空间 (.ICL 文件) Picture Storage (.ICL file)	12-4	Mbytes	JPEG 图片存储格式, (图片存储数 量和客户 JPEG 图片大小有关, 单个 JPEG 图片文件的大小不 要超过 248Kbytes) JPEG format (Picture quantity relate to JPEG size, size of a single JPEG image file should not exceed 248Kbytes)
RAM 存储器 (DGUS II)	128Kbytes	变量存储空间 Variable Storage Space	/	/	掉电不保存 Data is not saved when power down
Nor Flash 存储器 (DGUS II)	512Kbytes	用户数据库 User database	/	/	掉电保存 Data is saved when power down

● UI 和外设支持 **UI & Peripheral**

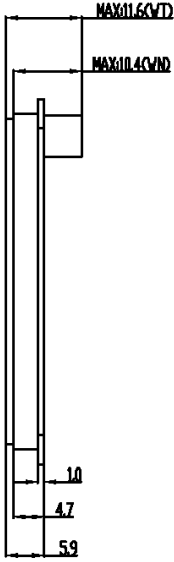
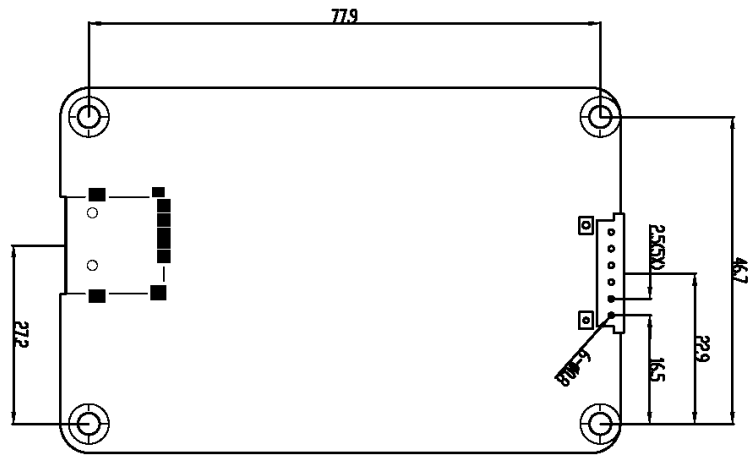
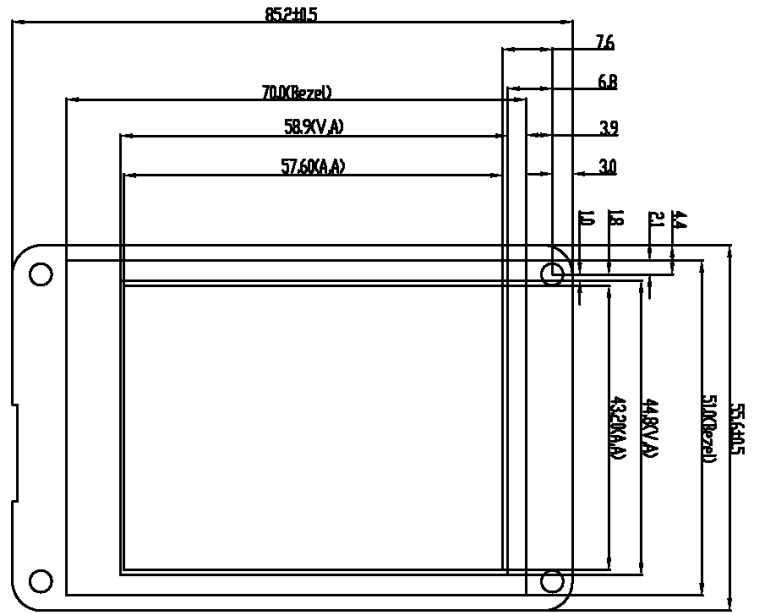
UI 和外设 UI & Peripheral	
UI 版本 UI Version	TA / DGUS II (出厂预装 DGUS II) TA / DGUS II (DGUS II pre-installed)
支持外设 Peripheral	支持电容式触摸屏, 蜂鸣器 Capacitance touch screen, Buzzer

● 包装和物理尺寸 **Packing Capacity & Dimension**

尺寸 Dimension				
外形尺寸 Dimension	DMG32240C028_03WTR: 85.2(W) x 55.6(H) x 11.6 (T) mm DMG32240C028_03WN: 85.2(W) x 55.6(H) x 10 (T) mm			
净重量 Net Weight	DMG32240C028_03WTR: 40g DMG32240C028_03WN: 35g			
包装标准 Packing Capacity				
包装箱型号 Model	包装箱尺寸 Size	层数 (层) Layer	数量/层 (片) Quantity/Layer	总数量 (片) Quantity (Pcs)
1 号箱 Carton1:	220mm(L) x 160mm(W) x 47mm (H)	1	2	2
2 号箱 Carton2:	250mm(L) x 200mm(W) x 80mm (H)	2	2	4
3 号箱 Carton3:	320mm(L) x 270mm(W) x 80mm (H)	2	4	8
4 号箱 Carton4:	450mm(L) x 350mm(W) x 300mm(H)	2	25	50
5 号箱 Carton5:	600mm(L) x 450mm(W) x 300mm(H)	2	60	120

备注: 不影响性能参数和使用的产品设计变更, 恕不另行通知。

Remark: There is no extra-notice if the product design changes that do not affect performance parameters and use.



引脚名称	引脚定义	引脚类型	说明
GND	7.8	P	公共接地/GND
DIN	5.6	1	定义接口输入/DIN
DDUT	4	0	定义串口输出/DDUT
DI5V	3	-	未定义/Not Defined
VIN	1.2	P	电源输入/Power Input

引脚名称	引脚定义	引脚类型	说明
IN+	2	CV/RSI+	CV/RSI 差分信号输入
IN-	1	CV/RSI-	CV/RSI 差分信号输入

型号	DMG32240C028_03WN	
图纸	A 4	图纸 DWIN
比例		审核
单位	mm	批准
日期		日期

1.尺寸单位均为毫米
Location hole is used as position reference.
2.公差按公差标注/±0.3mm
Unmarked Tolerance is ±/±0.3mm
注:虚线标注为有效显示区域
Active area is marked in Dash lines

迪文科技
DWIN Technologies