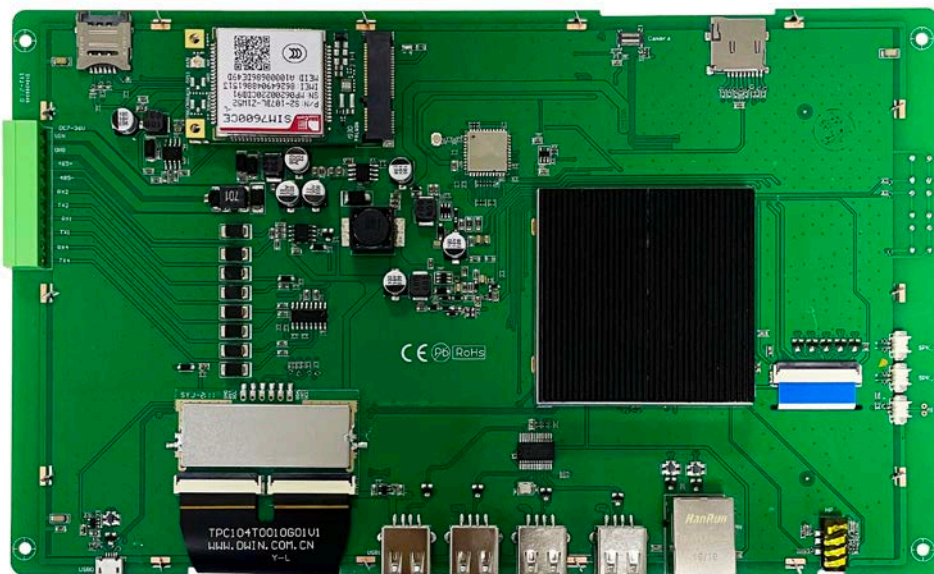
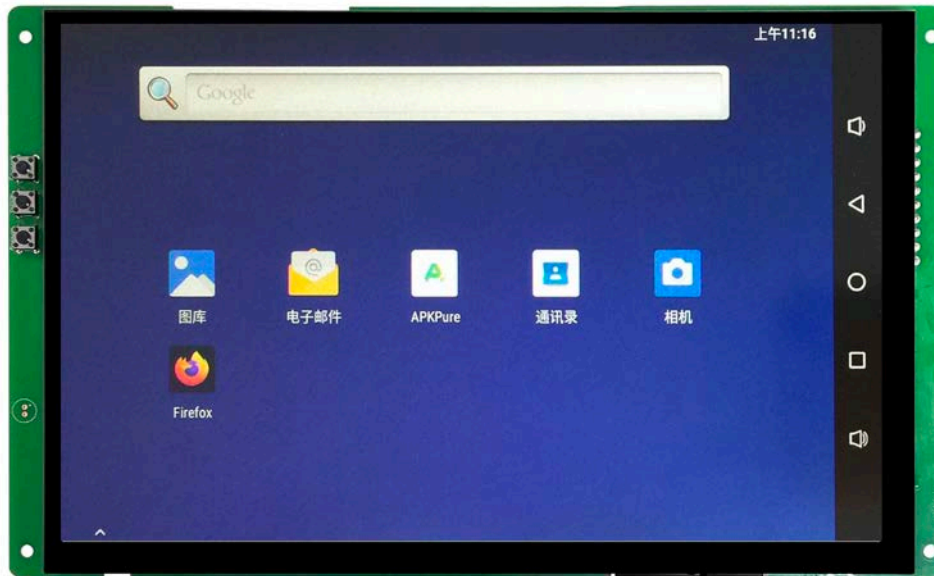


DMG12800T101-33WTC

10.1 英寸 1280×800 像素点阵，16.7M 色，IPS 屏，
电容触摸屏，安卓系统

10.1 Inches, 1280×RGB×800, 16.7M Colors, IPS screen,
CTP, Android system



修订记录/Record of Revision

版本号 Ver	日期 Revise Date	描述 Content	编辑人 Editor
00	2021-06-08	首次发布 First Edition	郑运佳
01	2021-06-30	添加参数 Add parameters	郑运佳

● **核心板性能参数 Performance parameters of core board**

参数 Item	数据 date
主板级别 Motherboard level	工业级 Industrial
CPU	四核 1.8GHz ARM Cortex-A17 4 core 1.8GHz ARM Cortex-A17
FLASH	8GB (max 128GB)
RAM	2GB (max 4GB)

● **其他参数 Other Parameters**

操作系统 OS	Android 8.1
注：支持二次开发。（根据标准 Android 接口开发） Note: Supporting secondary development. (According to the standard Android interface development)	

● **显示性能参数 Display**

参数 Item	数据 Parameter	说明 Description
颜色 Color	16.7M(16777216)colors	24 bit color 8R8G8B
液晶类型 Panel Type	IPS	IPS 工艺 TFT 显示屏, 宽视角 IPS process TFT LCM ,wide viewing angle
可视角度 Viewing Angle	85/85/85/85 (L/R/U/D)	最佳视角: 上下左右对称 Best View: symmetrical
视域尺寸 View Area (V.A.)	217.96mm (W)×136.60mm (H)	1280×800 Pixel
显示尺寸(A.A.) Active Area	216.96mm (W)×135.60mm (H)	1280×800 Pixel
分辨率 Resolution	1280×800 Pixel	可以设置成 0°/90°/180°/270°显示模式 Support 0°/90°/180°/270°rotated display
背光模式 Backlight	LED	不低于 30000H (以最高亮度连续工作, 亮度减半时间) ≥30000H(Continuous working with maximum brightness, time of the brightness decays to 50%)
亮度 Brightness	300nit	可进行 100 级亮度调节 (当亮度调节至最高亮度的 1%~30%时, 可能出现闪烁现象, 不建议在此范围使用)。 100 levels adjustment(It's not recommend to set brightness to 1%~30% of the maximum, which may lead LCD flicker)

● **电性能参数 Voltage & Current**

参数 Item	测试条件 Conditions	最小值 Min	典型值 Typ	最大值 Max	单位 Unit
工作电压 Power Voltage	-	6.0	12.0	36.0	V
工作电流 Operation Current	VCC = +12V, 背光亮度最大 VCC = +12V, Backlight on	-	465	-	mA
	VCC = +12V, 背光关闭 VCC = +12V, Backlight off	-	50	-	mA
推荐工作电源: 12V 1A 的直流稳压电源 Recommended power supply: 12V 1A DC					

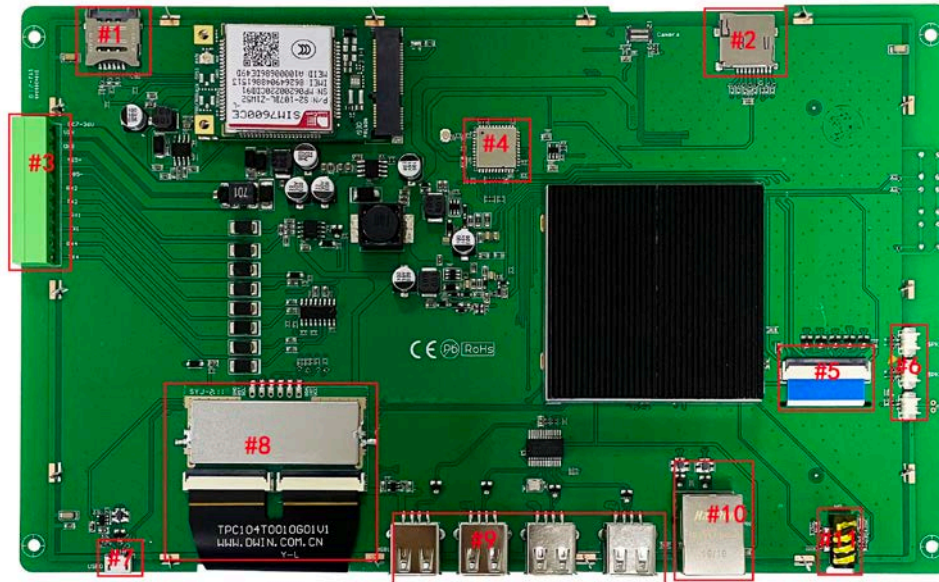
● **工作环境和可靠性参数 Reliability Test**

参数 Item	测试条件 Conditions	最小值 Min	典型值 Typ	最大值 Max	单位 Unit
工作温度 Working Temperature	12V 电压下, 湿度 60% 60%RH at 12V voltage	-10	25	50	°C
储存温度 Storage Temperature	-	-20	25	60	°C
工作湿度 Working Humidity	25 °C	10%	60%	90%	RH
三防处理 Protective Paint	-	-	无 None	-	-

● 接口性能参数 Interface

参数 Item	测试条件 Conditions	最小值 Min	典型值 Typ	最大值 Max	单位 Unit
串口 1, 4 波特率 Baudrate	用户自定义 (硬件配置文件设置) User Set	2400	115200	230440	bps
串口输出电平 Output Voltage (TXD)	Output 1	-	-5.0	-	V
	Output 0	-	5.0	-	V
串口输入电平 Input Voltage (RXD)	Input 1	-	-5.0	-	V
	Input 0	-	5.0	-	V
串口 3 波特率 Baudrate	用户自定义 (硬件配置文件设置) User Set	2400	115200	921600	bps
串口输出电平 (V_AB)	Output 1	2.5	5.0	-	V
	Output 0	-	-5.0	-2.5	V
串口输入电平 (V_AB)	Input 1	0	2.5	-	V
	Input 0	-	-2.5	-0.2	V
串口模式 Interface	UART1: RS232*1 UART2: TTL*1 (调试接口, 不开放用户使用; debug interface, don't open to user) UART3: RS485*1 UART4: RS232*1				
用户接口方式 Socket	10Pin_3.81mm 卧式插座 10Pin_3.81mm Socket				
USB 接口 USB	USB*4				
SD 卡接口 SD Slot	有 (SDHC/ FAT32 格式) YES (SDHC/FAT32 Format)				

● 接口说明



序号 Number	功能说明/Function description
1#	SIM 卡接口/SIM card interface
2#	SD 卡接口/SD card interface
3#	电源及串口/Power supply and serial port
4#	WIFI 及天线/WIFI and antenna
5#	液晶屏接口/LCD interface

6#	喇叭及麦克风接口/Speaker and microphone interface
7#	USB 调试口/USB debugging interface
8#	触摸屏接口/Touch screen interface
9#	USB HOST 接口(用于鼠标键盘等外设)/USB HOST interface, (used to connect mouse, keyboard and other peripherals.)
10#	以太网接口/Ethernet interface
11#	耳机接口/headphone interface

● UI 和外设支持 UI & Peripheral

UI 和外设 UI & Peripheral	
支持外设 Peripheral	支持电容式触摸屏, USB OTG*1, USB HOST*2, 以太网*1, 3.5mm 耳机接口*1, 麦克风*1, 双声道立体声扬声器*2, SDHC*1, 摄像头*1, WIFI, 蓝牙, 睡眠/唤醒按键 (PWRON), 安卓程序烧录按键 (Masrom, Recover), Capacitive touch panel, USB OTG*1, USB HOST*2, Ethernet*1, 3.5mm head phone interface*1, Microphone*1, two-channel stereo speaker*2, SDHC*1, Camera*1, WIFI, BT, Sleep/wake button (PWRON), Android firmware burn button (Masrom, Recover)

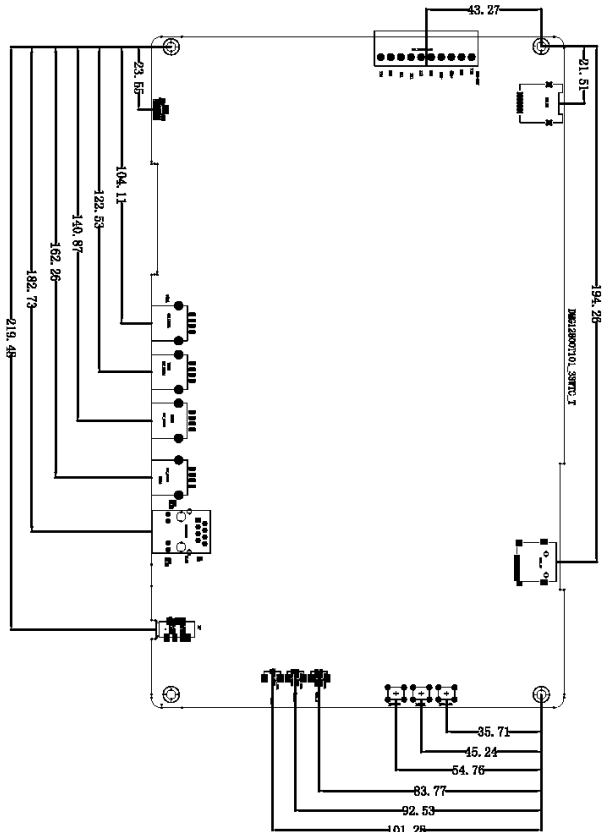
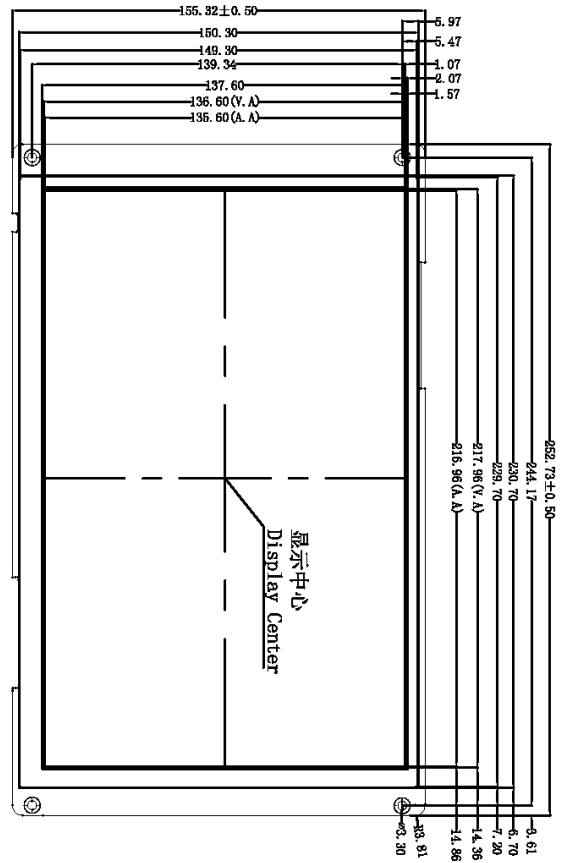
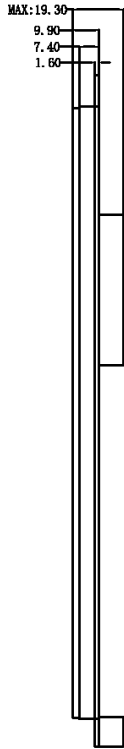
● 包装和物理尺寸 Packing Capacity & Dimension

尺寸 Dimension				
外形尺寸 Dimension	252.73 (W) × 155.32(H) × 19.30mm			
净重量 Net Weight	625g			
包装标准 Packing Capacity				
包装箱型号 Model	包装箱尺寸 Size	层数(层) Layer	数量/层(片) Quantity/Layer	总数量(片) Quantity(Pcs)
1号箱 Carton1:	220mm(L) × 160mm(W) × 47mm (H)	-	-	-
2号箱 Carton2:	250mm(L) × 200mm(W) × 80mm (H)	-	-	-
3号箱 Carton3:	320mm(L) × 270mm(W) × 80mm (H)	2	1	2
4号箱 Carton4:	450mm(L) × 350mm(W) × 300mm(H)	1	10	10
5号箱 Carton5:	600mm(L) × 450mm(W) × 300mm(H)	1	20	20

声明：资料仅供参考，不影响性能参数和使用的产品设计变更，恕不另行通知。

Disclaimer: The information presented is for information purposes only. The new design changes of the product will be added as time goes by, do not affect performance parameters or use without prior notice.

定义 Definition	序号 Pin#	类型 Type	说明 Description
VIN	1	P	电源输入 Power Input
GND	2	P	公共接地 GND
485+	3	-	485+
485-	4	-	485-
RX2	5	I	串口2输入 Input
TX2	6	O	串口2输出 Output
RX1	7	I	串口1输入 Input
TX1	8	O	串口1输出 Output
RX4	9	I	串口4输入 Input
TX4	10	O	串口4输出 Output



1. 尺寸定位基准为定位孔
Location hole is used as position reference.
 2. 未标注公差为 $\pm 0.3\text{mm}$
Unmarked Tolerance is $\pm 0.3\text{mm}$
- 注：虚线标注为有效显示区域
Active area is marked in Dash lines

型号 Model	DMG12800T101-33WTC		
图框 Drawing	A 4	绘制 Drawn	G.Y
比例 Scale	1:1	审核 Review	
单位 Unit	MM	批准 Approval	
日期 Date	2021.04.25	日期 Date	

迪文科技
DWIN Technologies