

# SBK858D

## Sıcak Hava İstasyon

Marka	BAKON
Model	BK881
Ürün Kod	12.02.08.81
Güç Tüketimi	650W
Sıcak hava Sıcaklık Aralığı	550W±10%
Hava Hacmi Aralığı / Maksimum Hava Hacmi	100°C~500°C
Gürültü	<45dB
Hava Hacmi Aralığı / Maksimum Hava	120L/Min
Çalışma Ortam Isısı	0~40 °C / 32~104 °F
Depolama Ortamı/Sıcaklığı	-20~80 / 35~%60
Ekran Tipi	LED
Fan Tipi	Fırçasız Vortex Fanı
Sıcaklık Kalibrasyonu	Dijital Kalibrasyon
Sıcaklık Kontrol Metodu	Mikrobilgisayar P.I.D
Topraklama Voltajı	≤2mV
Topraklama Direnci	≤2Ω
Fan Arıza Uyarısı	Var
Santigrat / Fahrenheit Dönüşümü	Var
Düşük Sıcaklık / Yüksek Sıcaklık Uyarısı	Var
Rezistans / Sensor / Arıza Koruma	Var
Otomatik Uyku	Var
Sıcak Hava Kol Modeli	SBK858D
Sıcak Hava Kol Rezistans Modeli	BK853S
Boyut	150x100x138 mm
Ağırlık	≈1.55Kg/≈1.60kg



Bakon®

**Bakon<sup>®</sup>**

## **SBK858D**

**İNTELLİGENT DİJİTAL EKANLI AYARLANABİLİR  
SICAKLIK KONTROLLU  
SICAK HAVA HAVYA İSTASYONU**

# İÇİNDEKİLER

Güvenlik Kuralları.....	1
I . Genel Özellikler .....	2
II . Teknik Özellikler.....	2
III . Uygulama .....	4
IV . Kullanma Talimatı .....	4
V . Fonksiyon Ayarları.....	4
VI . Sembollerin Açıklamaları .....	5
VII . Kullanım Talimatı .....	5
X . Deęiřtirme (řema 1).....	5-6

## UYARILAR

Makineyi kullanırken; elektrik çarpması, yaralanma veya yangınların neden olduğu hasardan kaçınmak için aşağıdaki temel önlemlere uyulmalıdır.

1. Kişisel güvenliğinizi sağlamak için, makine işi tamamladıktan sonra, lütfen ana güç anahtarını kapatın ve uzun süre kullanılmayacağına güç kablosunu prizden çekin.

1. Kişisel güvenliğinizi sağlamak için, orijinal onaylı veya önerilen parçaları kullanmalısınız, aksi takdirde hataya veya ciddi sonuçlara neden olur.
2. Makine arızası profesyoneller veya şirket tarafından belirlenen personel tarafından onarılmalıdır.
3. Bu ürün topraklanmış üç telli f iş, üç delikli topraklı prize takılmalıdır, f işleri değiştirmeyin veya topraklamasız üç adaptör kullanmayın.
4. Sıcak hava tabancası açıldığında, sıcaklığı yaklaşık 400 dereceye ulaşacaktır. Yanıcı gazların, nesnelerin yakınında kullanmayın. Tüp çok sıcaktır ve yayılan ısı vücudu yakabilir, sıcak boruya dokunmayın ve insan vücuduna doğrudan dokunmayın.
5. Sıcak hava tabancası açılmadan önce güvenli ortamı sağlayın, iş sahasını terk etmeyin.
6. Sıcak hava tabancası açıldığında, nozulu takmayın, ısı borusu ve nozul soğuk olmalı, soğuduktan sonra nozulu takın.
7. Lütfen giriş ve çıkış hava akışını koruyun, tıkanıklık olmasını engelleyin.
8. Kullandıktan sonra, sıcak hava borusunu soğutmayı unutmayın ve kolu yerine bırakın, ardından makineyi kapatın. Lehim; dumanı üretecektir, lütfen uygun havalandırmayı sağlayın.

## I . Genel Özellikler

1. Yüksek kaliteli sensör, mikrobilgisayar sıcaklık kontrolü, LED ekran, yüksek güç, hızlı sıcaklık artışı, doğru ve kararlı sıcaklık, hava hacminden etkilenmez
2. Ayarlanabilir hava akışı, hava hacmi büyük ve yumuşaktır, birden fazla kullanım için uygun sıcaklık ayarına sahiptir.
3. Kol, bir manyetik kontrol anahtarı ile donatılmıştır, bu sayede kolu kaldırdığınız sürece, sistem hızlı bir şekilde çalışma moduna geçebilir; Kol yerine yerleştirildiğinde, otomatik olarak uyku durumuna geçecektir.
4. Sistem, otomatik soğutma ve hızlandırıcı soğutma fonksiyonları ile donatılmıştır. Uyku veya manuel soğutma ayarı yapılırken, sistem hızlı soğutma için hava hacmini otomatik olarak artırır, ancak bekleme süresini kısaltır, bu da ısıtma gövdesinin ömrünü uzatır.
5. Brushless (Fırçasız) fan uzun ömürlüdür ve düşük sesi vardır. Yüksek kaliteli ısıtıcı ile aynı güç altında verimlilik iki katına çıkarılabilir, bu da ısıtıcının çalışma ömrünü etkili bir şekilde uzatabilir ve enerji tasarrufu sağlayabilir.
6. Yazılım kompanzasyonu ve donanımsal lineer kompanzasyona sahiptir.
7. Fahrenheit / Celsius Ekranı
8. Uyku moduna geçişin ertelenmesi ayarı; açık veya kapalı olarak mevcuttur.
9. Hazırda bekletme modunu açtığınızda, sıcaklık 100 ° C'ye düşene kadar ekranda yanıp sönecektir.

## II . Teknik Özellikler

Adı	Sıcak Hava Havya İstasyon
Güç Tüketimi	550W±10%
Hava Akışı Tipi	Yumuşak Havalı Brushless Fan
Hava Hacmi	120L/Dk
Sıcaklık Aralığı	100~500°C/212~932
Ekran	LED Dijital (R.P. 1°C/°F)
Sıcaklık Telafisi	±50°C/±90°F
Kol uzunluğu (Kol Kablosu Dahil)	≤120 cm
Boyutlar	L15xW10xH13.8 cm
Ağırlık	1.55 kg
Gürültü	< 45dB
Çalışma Ortamı Sıcaklığı	-20~40°C
Depolama Ortamı Sıcaklığı	-20~80°C
Depolama Nemi	35%~45%

### III. Uygulama

1. SOIC, CHIP, QFP, PLCC ve BGA gibi birden fazla bileşenin lehimlerini sökmek için uygundur (özellikle telefon kablosu ve kablo sıra soketi için).
2. Küçültme, boya kurutma, yapıştırıcı çıkarma, çözme, ısıtma, plastik lehimleme için kullanılabilir.

### IV. Kullanım Talimatı

- 1、 Lehim sökme ekipmanını hazır hale getirmek ve kolu yerine bırakın.
- 2、 Gücü bağlayın.
3. Sıcak hava üfleme borusu için kurulum için gereklidir. (Büyük menfezli sıcak hava üfleme borusu kullanın)
- 4、 Güç anahtarını açın, ekran penceresi "---" gösterir, ardından lehim sökme istasyonunu uyku durumu için ayırın.
- 5、 Sıcaklık uyarı: sıcaklığı ayarlamak için ▲ veya ▼ düğmesine basın; Hava hacmi uyarı: gerekli hava hacmini ayarlamak için hacim düğmesini çevirin
- 6、 Kolu tuttuğunuzda ekipman ısınmaya başlar. Uygun hava akışını seçmek için hava akışının döner anahtarını ayarlayın. Sıcaklık sabitken normal şekilde çalışmaya başlar.
- 7、 Çalışmanız tamamlandıktan sonra, lütfen kolu, kol rafına koyun, hazırda bekletme modunu açın ve pompa gücü kesildikten sonra sıcaklık 100 °C'ye düştüğünde ekranda yanıp sönecek ve "---" gösterilecektir. Hareketsiz duruma geldiğinde, sıcak hava tabancası kaldırıp makineyi uyku modundan çıkarabilirsiniz.

#### Dikkat:

Isıtma elemanının daha uzun süre çalışmasını sağlamak ve IC yongalarını korumak için sıcaklığı olabildiğince düşük ve hava akışını olabildiğince fazla ayarlamaya çalışın.

### Fonksiyon Ayarları

- Lehim sökme istasyonu normal çalışırken, menüye girmek için ▲ ve ▼ tuşlarına aynı anda basın.  
"-0-" işlevlerini seçmek için ▲ veya ▼ tuşuna basın: Ana menüden çıkın  
Çalışma yöntemi: ▲ ve ▼ tuşlarına aynı anda basın "-1-": Sıcaklık telafisi (aralık:  $\pm 50 \text{ }^{\circ}\text{C} / \pm 90 \text{ }^{\circ}\text{F}$ )  
Çalışma yöntemi: Seçeneklere girmek için ▲ ve ▼ tuşlarına aynı anda basın, Gerekli sıcaklık telafisi değerini ayarlamak için ▲ veya ▼ tuşlarına basın ve ayarlama tamamlandığında onaylamak ve kaydetmek için ▲ ve ▼ tuşlarına basın.  
"-2-": Hazırda Bekletme Gecikmesi (ON/ OFF)  
ON: Kol yerine yerleştirildikten sonra 30 saniye sonra uykuya geçilir.  
OFF: Kol askıya yerleştirildikten hemen sonra hazırda bekletin.  
Çalışma yöntemi: Seçeneğe girmek için ▲ ve ▼ tuşlarına aynı anda basın, Hazırda Bekletme Gecikmesini (ON/ OFF) ayarlamak için ▲ veya ▼ tuşlarına basın ve seçim tamamlandığında onaylamak ve kaydetmek için ▲ ve tuşuna basın.  
"-3-": Santigrat / Fahrenheit anahtarı ( $^{\circ}\text{C} / ^{\circ}\text{F}$ )  
Seçeneğe girmek için ▲ ve ▼ tuşlarına aynı anda basın, sıcaklık ekranını ( $^{\circ}\text{C} / ^{\circ}\text{F}$ ) ayarlamak için ▲ veya ▼ tuşlarına basın ve seçim tamamlandığında onaylamak ve kaydetmek için ▲ ve ▼ tuşlarına basın.

## VI. Sembollerin Tanımları

1. "---" sıcaklığın 100 ° C'den düşük olduğunu, bekleme modunu ve kolun yerinde olduğunu gösterir.
2. "S-E" sensörde sorun olduğunu gösterir, bu nedenle değiştirilmelidir.
3. "H-E", sökme istasyonunun ısıtma elemanının zarar görebileceğini gösterir, bu nedenle değiştirilmesi gerekir.
4. " "uyku modunun başladığını gösterir.

## VII. Kullanım Talimatı

- 1 、 Hava çıkışı ve çevresi çok sıcak olabilir. Haşlanmaya karşı dikkatli olun.
- 2 、 Isıtma kolu, tutacağı dışında çalışma masasına veya başka bir yere konulmamalıdır.
- 3 、 Hava çıkışına engelleyecek bir duruma izin vermeyin.
- 4 、 İş tamamlandıktan sonra, ısıtma kolu yerine yerleştirilmeli ve sökme istasyonunun otomatik soğutması tamamlandığında "---" gösterildikten sonra güç şalterini kapatmalısınız.
- 5 、 Hava çıkışı ile nesne arasındaki mesafe 2 mm'den az olmayacaktır.
- 6 、 Çalışma ihtiyacına göre uygun püskürtme nozulu seçmek. Farklı püskürtme nozulları farklı sıcaklıklara sahip olabilir.

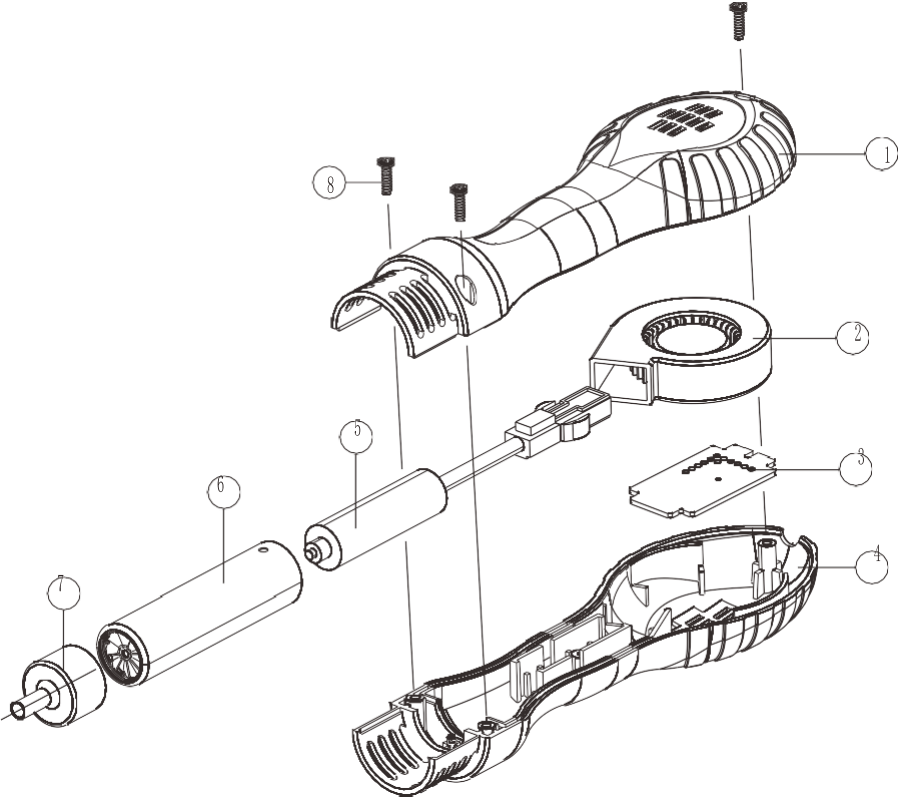
## X. Değiştirme (Şema 1)

- 1 、 Isıtma elemanı soğuduktan sonra değiştirilmelidir
- 2 、 Şekil 1'de gösterildiği gibi, kol üzerindeki üç (8) çapraz kılavuz çekme vidasını çıkarın.
- 3 、 Önce (4) üst kapağı çıkarın ve ardından kol tertibatını çıkarın.
- 4 、 (2) fanı yavaşça çıkarın ve ardından (5) ısıtma çekirdeğini dışarı çekin.
- 5 、 (5) ısıtma çekirdeğini (6) sıcak hava borusundan çıkarın.
- 6 、 Yeni ısıtma hücreğini (6) sıcak hava borusuna yerleştirin ve sokete takın ve sabitleyin. Isıtma çekirdeğinin yerine takıldığına emin olun.
- 7 、 Soketi orijinal konumuna göre takın ve (2) fanı kurun.
- 8 、 Kolu ters prosedüre göre takın.

### Dikkat

1. Isıtıcı çekirdeği değiştirirken, sıcak hava borusundaki topraklama kablosuna zarar vermemeye dikkat edin.
2. Değiştirme sırasında fanın bağlantı teline dikkat edin ve hasar vermeyin
3. Kol tertibatını yeniden monte ederken, kol gövdesinin üst kapağının sabitleme sütunu, sıcak hava borusunun sabitleme deliğinde olmalıdır.





①	Kol Kaplamasının Üst Kapağı	⑤	853S Isıtma Çekirdeği
②	Fan	⑥	Sıcak Hava Borusu
③	Kol Plakası	⑦	Nozul
④	Kol Kaplamasının Alt Kapağı	⑧	Çapraz Kılavuz Vidası

## Attention:

Lütfen orijinal ısıtıcı ve lehim uçlarını kullanın!  
Lehim istasyonunun çalışması, lehim uçlarının hızlı ısınmasını sağlamak için elektromanyetik indüksiyon girdap akımı ısıtmasına bağlıdır, ısıtıcı ve lehim uçlarının kalitesizliği istasyonun üretkenliğini ve ömrünü olumsuz etkileyecektir.

### **CIHAZI GARANTI KAPSAMI DIŞINDA BIRAKAN SEBEPLER**

Sahip olduğunuz cihaz için belirlenmiş kullanım standartlarına uymak tüketicinin yükümlülüğündedir.

- 1. SIVI TEMASI** Cihazınızı her türlü sıvı temasından ve nemli ortamdan koruyunuz.
- 2. CIHAZIN DARBE GÖRMESİ** Cihazın darbe görmesi,yere düşmesi,cihaz üzerine ağır cisim konulması ve cihazın esnemelere maruz kalması' da darbe ile aynı etkileri yaratmaktadır.Yangın,sel veya yıldırım düşmesi durumunda meydana gelen hasar ve arızalar.
- 3. DEĞİŞİM GEREKTİREN HALLERDE UYULMASI GEREKENLER**  
Fabrikasyon hatası olan cihazların değişimi için cihaz orjinal ambalajı içerisinde olmalıdır ve cihazın ambalajının yıpranmamış ve yırtılmamış olması gerekmektedir.Ayrıca cihazın dış görünümünde kesinlikle hasar olmamalıdır.Cihaz ile aldığınız faturanın bir kopyasında cihaz ile birlikte gönderilmelidir.

### **4. YETKİSİZ MÜDAHALE**

Yetkisiz müdahaleden sayılan durumlar ürüne ait bir parçayı değiştirme,yetkisiz kişilerce yaptırılacak onarımlar ve DK Elektronik garantisinde olmayan bir yedek parça kullanımını içerir.

### **5. YÜKSEK VOLTAJ VE AŞIRI YÜK**

Voltaj düşüklüğü veya fazlalığı topraksız priz kullanılması,hatalı elektrik tesisatından meydana gelen hasar ve arızalar. Cihazın besleme voltajı ve çektiği akım cihaz dizayn edilirken belirlenir.Cihazın alabileceği voltaj ve akım birimleri cihazın kullanma kılavuzunda belirtilmiştir

## **6. KULLANMA KILAVUZU VE GARANTİ BELGESİNDE BELİRTİLEN HUSUSLARA AYKIRIKULLANILMASINDAN KAYNAKLANAN ARIZALAR**

Cihazın verimli kullanılmasını sağlamak can ve mal güvenliğini korumak amacıyla DK Elektronik Kullanım kılavuzlarında yeterli bilgilendirme ve uyarıları yapmaktadır.

Kullanıcıların belirtilen bu hususlara uyması şarttır. Cihaz garanti belgesiyle birlikte, satış belgesinin bir fotokopisinin de muhafaza edilmesi gerekmektedir.

Cihazın garantisi

belgesinde satın alma tarihi fatura numarası ve yetkili satıcı kaşe ve imzası bulunmalıdır.

## **7. GARANTİ KAPSAM DIŞI DURUM VE SARF MALZEMELER**

Isı kontrollü ve sıcak hava üfleme havaya istasyonlarının tamamında kullanılan ve kullanım ömürleri yapılacak lehimleme işlemleri ile orantılı olan havaya uçları sürekli kullanım sonucutükendiğinden, Lehimleme kolları ve sıcak hava kolları ise çalışma esnasında yüksek ısı değerlerine ulaştığında (ortalama 250C / 300C ) lehimleme kol içerisindeki ısıtıcı rezistans düşme, çarpma, sarsıntı v.b..durumlarda darbelerle karşı hassasiyetli hale gelecek ve

kesinlikle zarar görecektir.kullanıcı kullanım esnasında söz konusu lehimleme kolları düşürme çarpma v.b.. darbelerle karşı itina ile kullanılmak durumundadır.Lehimleme işlemine ara verildiğinde lehimleme kollarını bekleme standında muhafaza etmelidir.Aksidurumlarda darbe sonucu zarar görmesi durumunda ürün garanti kapsamı dışında kalacaktır.

## **Tüketici Kanununun 11inci maddesinde tüketiciye sağlanan seçimlik hakları;**

(1) Malın ayıplı olduğunun anlaşılması durumunda tüketici;

a) Satılanı geri vermeye hazır olduğunu bildirerek sözleşmeden dönme,

b) Satılanı alıkoymayı ayıp oranında satış bedelinden indirim isteme,

c) Aşırı bir masraf gerektirmediği takdirde, bütün masrafları satıcıya ait olmak üzere satılanın ücretsiz onarılmasını isteme,

ç) İmkân varsa, satılanın ayıpsız bir misli ile değiştirilmesini isteme, seçimlik haklarından birini kullanabilir. Satıcı, tüketicinin tercih ettiği bu talebi yerine getirmekle yükümlüdür.

(2) Ücretsiz onarım veya malın ayıpsız misli ile değiştirilmesi hakları üretici veya ithalatçıya karşı da kullanılabilir. Bu fıkradaki hakların yerine getirilmesi konusunda satıcı, üretici ve

ithalatçı müteselsilen sorumludur. Üretici veya ithalatçı, malın kendisi tarafından piyasaya sürülmesinden sonra ayıbın doğduğunu ispat ettiği takdirde sorumlu tutulmaz.

(3) Ücretsiz onarım veya malın ayıpsız misli ile değiştirilmesinin satıcı için orantısız güçlükleri beraberinde getirecek olması hâlinde tüketici, sözleşmeden dönme veya ayıporanında bedelden indirim haklarından birini kullanabilir. Orantısızlığın tayininde malın

ayıpsız değeri, ayıbın önemi ve diğer seçimlik haklara başvurmaın tüketici açısından sorunteşkil edip etmeyeceği gibi hususlar dikkate alınır.

(4) Ücretsiz onarım veya malın ayıpsız misli ile değiştirilmesi haklarından birinin seçilmesi durumunda bu talebin satıcıya, üreticiye veya ithalatçıya yöneltilmesinden itibaren azami otuz iş günü, konut ve tatil amaçlı taşınmazlarda ise altmış iş günü içinde yerine getirilmelidir. Ancak, bu Kanunun 58 inci maddesi uyarınca çıkarılan yönetmelik eki listede yer alan mallara ilişkin, tüketicinin ücretsiz onarım

talebi, yönetmelikte belirlenen azami tamir süresi içinde yerine getirilir.

**Tüketicilerin Şikayet ve itirazları konusundaki başvurularını tüketici mahkemelerine ve tüketici hakem heyetlerine yapabileceklerine ilişkin bilgi;**

Arızalarda kullanım hatasının bulunup bulunmadığının, yetkili servis istasyonları, yetkili servis istasyonunun mevcut olmaması halinde sırasıyla; malın satıcısı, ithalatçısı veya üreticisinden birisi tarafından mala ilişkin azami tamir süresi içerisinde düzenlenen raporla belirlenmesi ve bu raporun bir nüshasının tüketiciye verilmesi zorunludur. Tüketiciler, ikincifıkırada belirtilen rapora ilişkin olarak bilirkişi tarafından tespit yapılması talebiyle uyuşmazlığın parasal değerini dikkate alarak tüketici hakem heyetine veya tüketicimahkemesine başvurabilir.











