

Kullanım Kılavuzu

Lehimleme & Vakum İstasyonu

948 Serisi

| | |
|---|---------|
| <u>Kutu İçeriđi</u> | 1 |
| <u>Güvenlik Uyarıları</u> | 2 |
| <u>Ürün Özellikleri</u> | 2 - 3 |
| <u>Teknik Özellikler</u> | 3 |
| <u>Ön Panel Diyagramı</u> | 4 |
| <u>Kullanım Talimatları</u> | 5 |
| <u>Önlemler / Uyarılar</u> | 5 - 6 |
| <u>Bakım ve Temizlik</u> | 7 |
| <u>Parça Deđiřimi</u> | 7 - 11 |
| <u>Arıza Durumunda Yapılması Gerekenler</u> | 12 - 14 |
| <u>Teknik Servis Bilgileri</u> | 14 |

İÇİNDEKİLER

Kutu İindekiler

- 1 Adet Havya İstasyonu Ana Ünite
- 1 Adet Lehimleme Kol.
- 1 Adet Vakum Emme Kol.
- 1 Adet Lehim Temizleme Süngeri.
- 1 Adet Kullanım Kılavuzu
- 1 Adet Lehimleme Kol Bekleme Standı.
- 1 Adet Vakum Kalemi Kol. (sadece 948D için)
- 1 Adet Güç Bağlantı Kablosu (AC220v)
- 1 Adet Teknik Servis Bilgi Formu

Güvenlik Uyarıları

Yangın tehlikesi kişisel ve çevresel güvenliğinize tehlike oluşturabilecek durumların yaşanmaması için aşağıdaki yönergelere uyunuz.

1. Çalışmanız bittiğinde cihazın güç kablosunu mutlaka prizden çıkartınız!!!
2. Orjinal SUNLINE yedek parça ve aksesuarlar kullanınız.
3. Arıza durumunda yetkisiz kişilerce cihaz'a müdahale ettirmeyiniz. Cihaz ile birlikte verilen 'Teknik Servis Bilgi Formunu' doldurun ve formdaki yönergeleri takip edin.
4. SUNLINE istasyonun güç kablosunu mutlaka topraklaması olan bir prize takınız, diğer prizlerde kesinlikle kullanmayınız.
5. Cihaz çalıştığında muhtemel yüksek sıcaklık olan 400C ye kadar ulaşabileceğinden havya kol metal aksamına kesinlikle çıplak elle dokunmayın, vücudunuzu temas ettirmeyin. Aksi halde ciddi yanıklara maruz kalırsınız. Çalışma ortamı içerisinde ve yakınında yanıcı patlayıcı gaz ihtiva eden nesnelere bulundurmuyunuz.
6. Cihazı kullanmadığınız zamanlarda açık bırakmayınız.
7. Çalışma esnasında veya hemen sonrasında cihaz soğumadan yedek parça, uç, nozul değişimi yapmayınız.
8. Sıcak hava üfleme kol hava giriş kanallarını kesinlikle kapatmayınız.
9. Lehimle dışında farklı kaynak işlemlerinde sert ve pürüzlü yüzeylere sürterek temizleme işlemlerinde kesinlikle kullanmayınız.
10. Kullanım sona erdikten sonra cihaz soğumaya başlayacaktır. Ekranda "----" işareti gördükten sonra cihazı kapatınız.
11. Lehimleme esnasında çıkacak olan zehirli lehim dumanı için çalıştığınız ortamda uygun havalandırma olmasına dikkat edin.

Ürün Özellikleri

1. Akıllı P.I.D denetimi; lehimleme havya istasyonu ve verilerini kesin ve net bir şekilde ekrana yansıtır. Akıllı P.I.D denetimi, gerçek sıcaklık değerlerindeki çok sert değişiklikleri dahi oldukça hızlı bir şekilde izleyerek ekrana yansıtır.
2. Çift işleve sahip 948 serisi istasyonda akıllı algılama özelliği sayesinde vakum tabancasına ihtiyaç olduğunda kullanım için ana üniteye bağlı olması yeterlidir.
3. Anti-statik tasarımı, statik elektriği veya kaçak hasar bileşenlerini önler.
4. Portatif rahat taşınabilir.
5. Düşük voltaj ve ısınmaya karşı transformatör izole edilerek güvenlik ve güvenilirlik artırılmıştır.
6. Tasarımında ana gövdeye entegre edilerek üretilen kol bekleme standı ile çalışma esnasında çarpma kayma devrilme v.b. istenmeyen durumlar engellenmiştir.
7. Uyku fonksiyonu çalışmanız doğrultusunda gerekli değil ise:

A. Uyku Fonksiyonu:

- Lehimleme kolunu sallayın / kırmızı tuşa basın.
- Ardından herhangi bir tuşa basın.
- Güç anahtarını tekrar açın.

B. Auto-off (Otomatik kapanma) Fonksiyonu:

Çevre güvenliği ve enerji tasarrufu için önceden ayarlama yapmamanız durumunda 1-30 dk arasında otomatik kapanma fonksiyonu aktifleşecektir.

C. Sıcaklık Düzeltme Fonksiyonu:

Çevresel etkilerden dolayı rezidans'taki sıcaklıkta sapmalar olduğunda bu fonksiyonu kullanabilirsiniz.

8. Yüksek çalışma verimliliği sağlamak için vakum tabancası özel olarak tasarlandı

9. Üretim sürecinde kullanılan bileşenler; elektriksel sinyalin netliğini sağlama amacıyla e fiber malzameden üretilmiştir.

Teknik Özellikler

| | |
|--------------------------|---------------------------|
| Vakum emme istasyon gücü | 75W |
| Lehimleme istasyon gücü | 60W |
| Sıcaklık aralığı | 200°C~480°C |
| Ekran | LED |
| Sıcaklık stabilitesi | ±1°C (static) |
| Isıtıcı eleman Voltajı | AC 26V ±10% |
| Vakum havaya gücü | 12W |
| Vakum basıncı | 0.05MPa |
| Topraklama | <2ohm |
| Boyutlar | L234 x W202 x H134mm ±5mm |
| Ağırlık | 4.4kg |
| Kablo uzunluğu | ≥120cm |
| Çalışma sıcaklığı | 0°C~40°C/32°F~104°F |
| Depolama sıcaklığı | -20°C~80°C/-4°F~176°F |
| Depolama nem | 35%~45% |

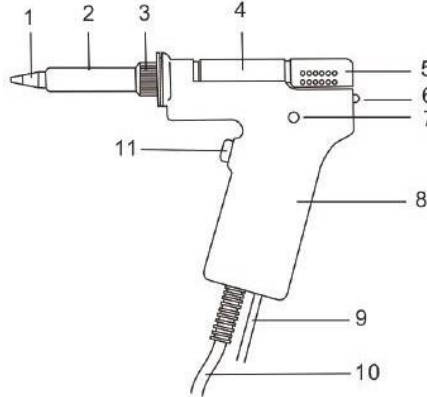
Ön Panel Diyagramı



1. Model
2. Lehim emme / Lehimleme sıcaklık ekranı
3. Lehim emme / Lehimleme istasyonu Eksi(-) anahtarı
4. Vakum hortumu ana gövde bağlantı arayüzü
5. Lehimleme kol ana gövde bağlantı arayüzü(8 pin)
6. Fonksiyon tuşları
7. Güç anahtarı
8. Lehim emme / Lehimleme istasyonu artı (+) anahtarı

Vakum Tabanca Diyagramı

1. Emme nozul
2. Çelik boru
3. Somun
4. Filtre
5. Kavrama düzeneği
6. Serbest bırakma butonu
7. Gösterge
8. Gövde
9. Vakum hortumu
10. Hat kablo
11. Vakum tabanca anahtarı



Kullanım Talimatı

1. Vakum tabanca ve lehimleme kollarının ana gövde bağlantısını gerçekleştiriniz.
2. Güç kablosunu (AC) bağlayınız.
3. Güç anahtarını (power) açın, lehimleme istasyonu ısınmaya başlayacaktır.
4. İstedığınız gerekli olan sıcaklığı + ve - tuşlarını kullanarak ayarlayın, lehimleme istasyon istenilen sıcaklığa ulaştığında çalışacaktır. Vakum emme bölümü 3 dk sonra aktifleşir. Vakum emme bölümünü kullanırken lehimin tamamiyle erimiş halde olmasına dikkat edin ve tabanca ucunda nozulun takılı olduğundan emin olunuz. Emme işleminden sonra temizlemek için kırmızı butona basınız.
5. Çalışma tamamlandığında vakum ve lehimleme kollarını bekleme standına yerleştirerek istasyon güç anahtarını kapatınız.

Önlemler / Uyarılar

1. Vakum tabancasını ve lehimleme kolunu kullanmadan önce ana gövde bağlantısının yapılmış olduğundan emin olun.
 2. Lehim emme istasyonu ile ilgili notlar;
 - A. Emme işlemini başlatmadan önce lehimin tamamiyle eridiğinden emin olun ardından kırmızı butona basın.
 - B. Erimiş lehim içerisinde lehim artığı var ise ısıtarak erimesini sağladıktan sonra emme işlemine devam edin.
 - C. PCB üzerinde bulunan bileşenlerin ayak aralığında lehim kalmış ise emme işlemini durdurun gerekiyorsa tekrar lehimleme yapın ardından tekrar lehimini eriterek emme işlemini için kırmızı butona basın ve işlemi tamamlayın.
 - D. Vakum tabancası nozul deliklerinin kapalı olmadığından emin olun. Tabanca üzerinde bulunan gösterge ışığındaki kırmızı yarıdan fazla ise nozulun temizlenmesi gereklidir. Mavi veya kırmızı renk yarıdan az ise nozul delikleri emiş için temiz/uygun anlamına gelir, temizliğe gerek yoktur.
 - E. Farklı boyutlarda bileşenler için farklı nozul seçenekleri mevcuttur. Φ 0.8MM, Φ 1.0MM, Φ 1.2MM, Φ 1.6MM, Φ 1.8MM, Φ 2.0MM
 - V. Fonksiyon ayar açıklamaları
- Fonksiyon ayar sırası için , * tuşuna basın:

Uyku - Otomatik Kapanma-Kalibrasyon - Fahrenheit / Santigrat Sıcaklık.



Uyku Zamanı Ayarlama

1. Açma / kapama düğmesini açın, bir kez * tuşuna basın, ekranda 1 dakika uyku süresi için yanıp sönen "L01" "01" gösterilir.
2. 1 dakikalık değişikliklerdeki gereken zamanı ayarlamak için artı veya eksi tuşuna basın, hızlı zaman ayarları için tuşa daha uzun basın.

3. Diğer fonksiyonları ayarlamak için * butonuna basarak (otomatik kapanma F/C) seçiminizi yapın, ayar işlemleri bittiğinde 6 sn çalışma yapmayın bu süre sonunda çıkış yaptığınızda tüm ayarlar kaydedilecektir.



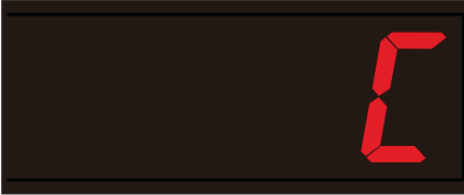
Otomatik Kapanma (Auto-OFF Setting) Fonksiyonu

1. Açma / kapatma düğmesine basın, ardından * tuşuna iki kere basın, ekranda "P01" "01" simgeleri yanıp sönecektir. Bu görüntü cihazın 1 dakika içerisinde kapanacağını belirtir.
2. 1 dakikalık değişikliklerdeki gereken zamanı ayarlamak için artı veya eksi tuşuna basın, hızlı zaman ayarları için tuşa daha uzun basın.
3. Diğer fonksiyonları ayarlamak için * butonuna basarak (otomatikkapanma F/C) seçiminizi yapın, ayar işlemleri bittiğinde 6 sn çalışma yapmayın bu süre sonunda çıkış yaptığınızda tüm ayarlar kaydedilecektir.



Sıcaklık Kalibrasyon Ayar Fonksiyonu

1. Açma / kapama düğmesine basın, ardından * tuşuna üç kez basın, ekranda "R00", "00" yanıp sönerek görünür, bunun anlamı kalibrasyon sıcaklığı 0°C'dir.
2. İhtiyacınız olan kalibrasyon sıcaklığını ayarlamak için artı veya eksi tuşuna basın, hızlı zaman ayarları için tuşa daha uzun basın.
3. Diğer fonksiyonları ayarlamak için * butonuna basarak (otomatik kapanma F/C) seçiminizi yapın, ayar işlemleri bittiğinde 6 sn çalışma yapmayın bu süre sonunda çıkış yaptığınızda tüm ayarlar kaydedilecektir.



Fahrenheit / Santigrat Sıcaklık Ekran Modu Ayarları

1. Açma / kapama düğmesini basın, ardından * tuşuna dört kez basın, ekranda santigrat simgesi "C", "C" yanıp sönerek görünür.
2. Arzu ettiğiniz ekran modunu ayarlamak (C/F) için artı veya eksi tuşlarına basın
3. Kurulumdan sonra program otomatik kaydetme ve çıkış işlemi için * tuşuna basarak işlemi tamamlayınız.

Bakım ve Temizlik

Havaya Uç Sıcaklığı:

Havaya uçları sıcaklığı çok yüksek olamaz, çok yüksek sıcaklık havaya uçlarının işlevini azaltır. Uzun aralıklı kullanımlarda ise sıcaklığını düşürünüz.

Temizlik:

Sünger ile düzenli olarak lehimleme uçları temizleyin. Lehim kalıntıları, karbürler uçlarda oksitlenmeye neden olacağı için, uç ısı iletkenliği azalarak kullanım ömründe kılmasına neden olacaktır. Havaya kullanımı öncesi uç bağlantısının gevşek olmadığından emin olun.

Kullanımda Değilken:

Cihazı kullanmadığınız zamanlarda yüksek sıcaklıklarda açık bırakmayın, yüksek sıcaklıklar uçların oksitlenmesine ısı iletkenlik özelliğinin azalmasına neden olacaktır.

Kullanımdan Sonra:

Ucu temiz bir sünger ile silerek lehim kalıntılarını temizleyin.

1. Havaya istasyonu ilk kez kullanıldığında lehim telini eritecek sıcaklığa ulaştıktan sonra havaya ucunu lehim ile temas ettirin ilk çalıştırmada ve sonrasında havaya uçlarının uzun ömürlü olması için mutlaka kurşunsuz lehim kullanınız.
2. Yanlış sıcaklıklarda lehimleme yapmak havaya uç yüzeyinde oksitlenmelere neden olabilir. Havaya ucunda oluşabilecek oksitlenme ve karbürlenmeyi önlemek için temizlik süngerini kullanarak sürekli temiz tutmalısınız. Yapılamayan temizlik oksitlenmeyi artırır ve lehimleme işlemini verimsiz bir şekilde yapmaya başlarsınız. Temizlikte zımpara maket bıçağı v.b. kullanmayınız yapılacak temizlik işlemi havaya istasyonunda hasar oluşmasını ve sıcaklığın düşmesini engelleyecektir.
4. Sıcaklık 250°C civarlarında ve 20 dk'dan fazla çalışma yapmıyorsanız parçaların ömürlü olması ve zarar görmemesi için cihazı mutlaka kapatınız.
5. Lehimleme uç deformasyona uğradığında orjinal Sunline Yedek uç ile değiştirin.
6. Lehimleme koluna lehimleme yaparken baskı uygulamayın aksi halde lehimle uç zarar görür.

Parça Değişimi

A. Nozul Temizliği

Fişi (AC) prize takın, güç anahtarını açın, kalan lehim kalıntılarının temizlenebilmesi için eritilmesi gerektiğinden uygun sıcaklığa ulaştığında Nozul temizleme iğnelerini kullanarak nozul ağzını temizleyebilirsiniz. Cihaz soğuduktan sonra somun gevşetilerek boru çıkartılır ardından ısıtma elemanı görünür şimdi uygun bir iğne ile temizleyebilirsiniz.

B. Havya Uç Temizliği

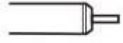
Sünger ile düzenli olarak lehimleme uç'ları temizleyin. Lehim kalıntıları, karbürler uçlarda oksitlenmeye neden olacağı için, uç ısı iletkenliği azalarak kullanım ömründe kısalmasına neden olacaktır. Havya kullanımı öncesi uç bağlantısının gevşek olmadığından emin olun.

C. Isıtma Elemanı Temizliği

Güç anahtarını açın ısıtma işlemini başlatın ısıtma elemanı soğuduktan sonra somun gevşetilerek boru sökülür ardından ısıtma elemanı görünür şimdi temizleme işlemini gerçekleştirebilirsiniz.

Not: Katlaşmış lehim artıklarının temizlenebilmesi için tabanca ısıtılarak katı haldeki atıkların eritilmesi gerekmektedir, ardından uygun bir iğne ile temizleme işlemini gerçekleştirebilirsiniz.

Isıtıcı



Nozul



Isı borusu



Somun

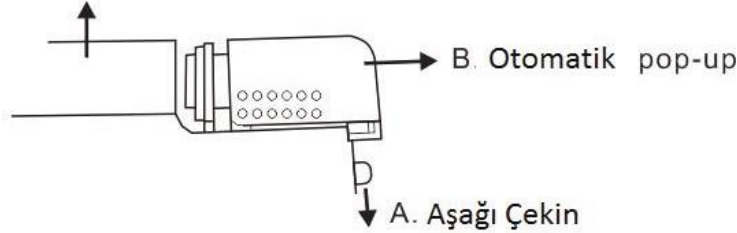


Isıtıcı eleman



D. Filtre Borusunun Temizlenmesi

1) Gücü kapatın ve soğuduktan sonra filtreyi çıkarınız.



2) Yay filtre tüplerini ayırmak ve sökmek için filtre diyagramına basarak filtre tüplerini sökün ve lehim artıklarını temizleyin

Not: Filtre tüpü çok sıcaktır, dikkat ediniz.



Ön kapak



Yaylı Filtre Tüpü



Asbest filtreleri



Filtre bileşenleri değişimi gerektiğinde;

* Lehim tüplerinin haznesinin değişimi yay filtre borusunun üç'te ikisinin dolu olması gerekmektedir.

* Ön kapak kırılırsa mutlaka değiştiriniz.

* Flüpozdan dolayı asbest filtreleri çok fazla lehim ile dolarsa sertleşme olacağından mutlaka değiştirilmesi gerekir.

3) Isıtma elemanının değiştirilmesi.

A. Isıtma elemanının soğuması için cihazın güç kablosu (AC) bağlantısını sökün.

B. Panasonic somunları, boruyu ve nozulu çıkartınız.

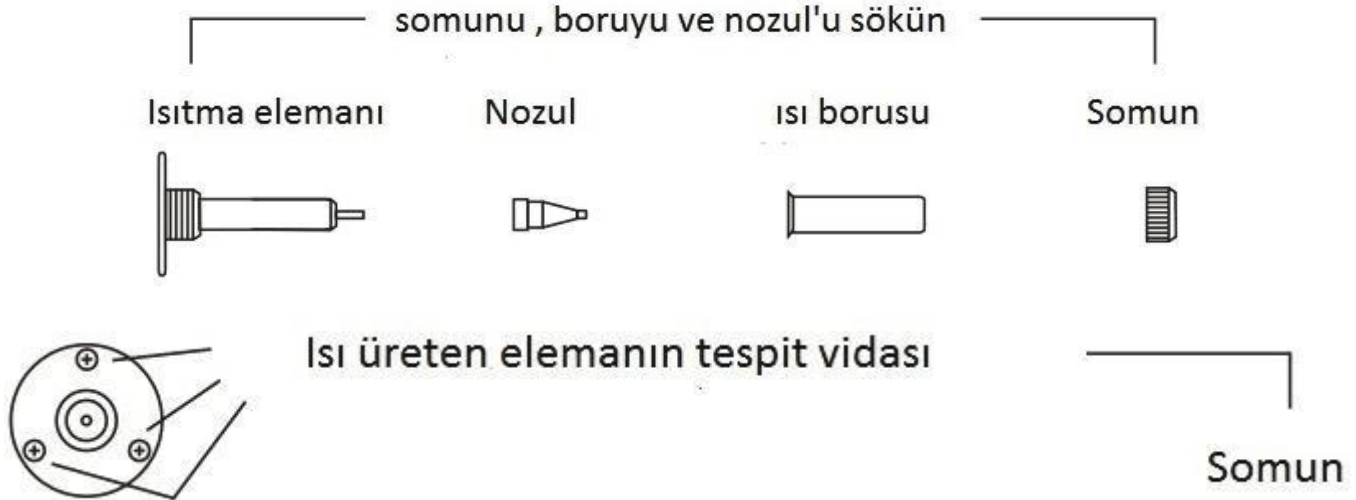
C. Panasonic, ısı üreten elemanın vidalarını sabitleyiniz.

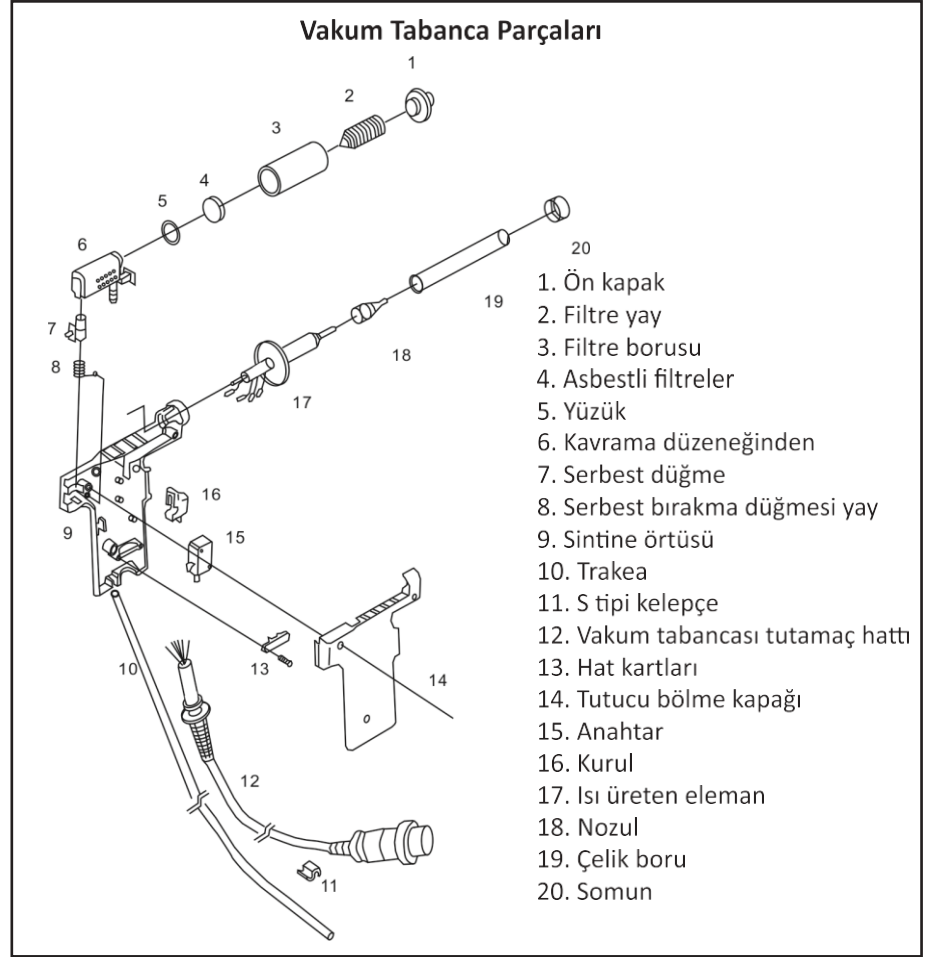
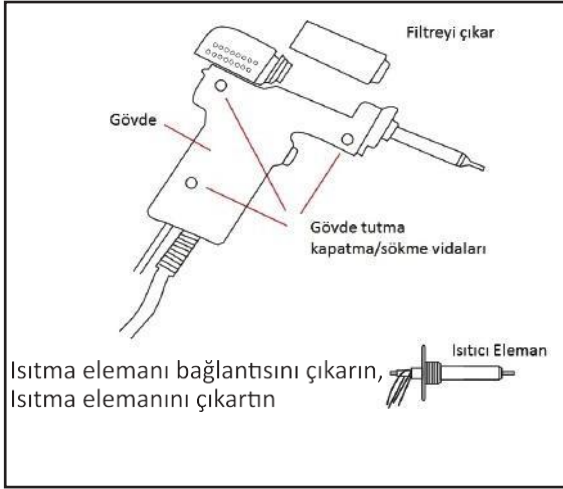
D. Filtreyi çıkarın,

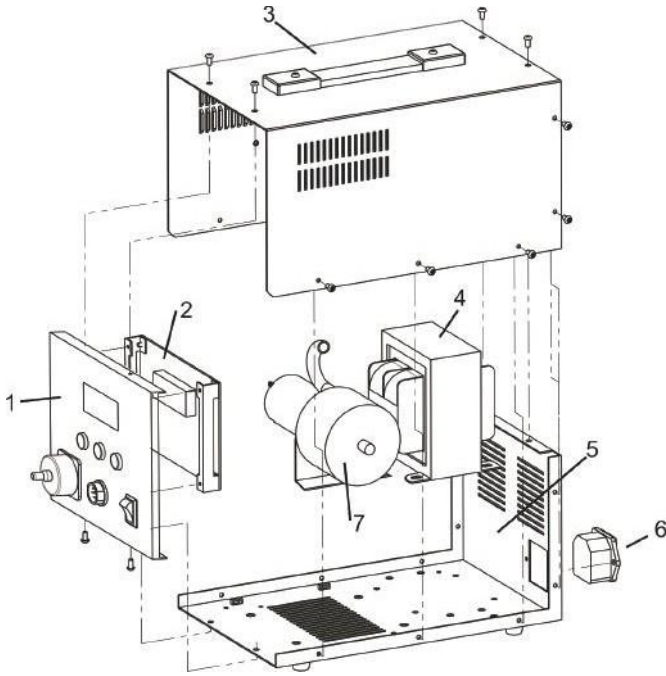
Ör. Kabin, açık kabin koruması.

F. Isıtıcı eleman bağlantılarını sökünüz, ısıtma elemanını çıkartınız.

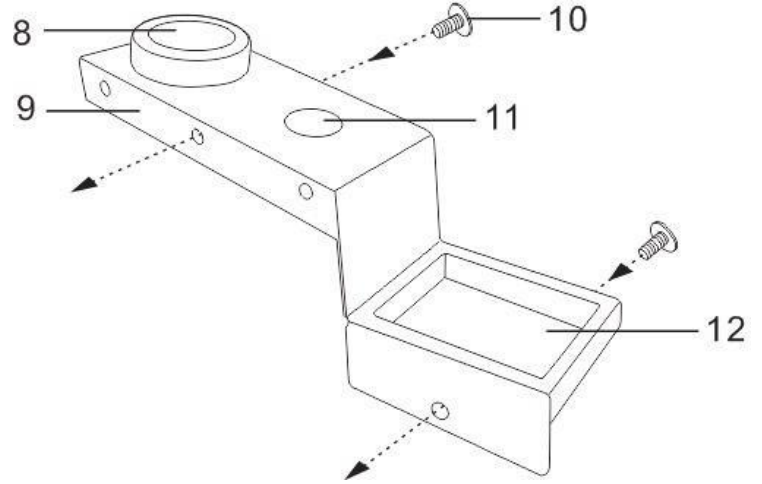
G. Tellere bağlı orijinal kablolama yöntemine göre yeni ısıtma elemanını yerleştiriniz.







1. Ön panel
2. PCB kartı
3. Makine kılıfı
4. Transformör
5. Alt kasa
6. Elektrik soketi



7. Vakum pompası
8. Lehimleme ütü yuvası
9. Kalaylı tabanca
10. Lehim tutma demirleri vida
11. Kalaylı tabanca yuvası
12. Sünger oluk



Ayrıştırılmamış elektrikli ev aletleri atılamaz. Tehlikeli maddeler yeraltı sularına sızabilir. Yeni cihaz değişimi için eski cihaz satıcı'ya iade edilmelidir. Eski cihaz atılmamalıdır.

Ürün Deklerasyonu:

Ürün Tanımlaması : Sunline Vakum Havya İstasyonu

Ticari Tanımlama: Sunline Vakum Havya

Model: 948 / 948D

Menşe ülke : P.R.C

ARIZA DURUMUNDA YAPILMASI GEREKENLER

Ürün kutusunda bulunan Teknik Servis Bilgi Formunu doldurun. 7/24 Destek hattını arayarak ürün sevk'i için bilgi verin.

Cihazı Garanti Kapsamı Dışında Bırakan Sebepler

Sahip olduğunuz cihaz için belirlenmiş kullanım standartlarına uymak tüketicinin yükümlülüğündedir.

- 1. SIVI TEMASI;** Cihazınızı her türlü sıvı temasından ve nemli ortamdan koruyunuz.
- 2. CİHAZIN DARBE GÖRMESİ;** Cihazın darbe görmesi, yere düşmesi, (cihaz üzerine ağır cisim konulması veya esnemelere maruz kalması'da darbe ile aynı etkileri yaratmaktadır) yangın, sel veya yıldırım düşmesi durumunda meydana gelen hasar ve arızalar.
- 3. DEĞİŞİM GEREKTİREN HALLERDE UYULMASI GEREKENLER;** Fabrikasyon hatası olan cihazların değişimi için cihaz orjinal ambalajı içerisinde olmalıdır ve ambalajın yıpranmamış ve yırtılmamış olması gerekmektedir. Ayrıca cihazın dış görünümünde kesinlikle hasar olmamalıdır. Aldığınız faturanın bir kopyasında cihaz ile birlikte gönderilmelidir.
- 4. YETKİSİZ MÜDAHALE;** Ürüne ait bir parçayı değiştirme, yetkisiz kişilerce yaptırılacak onarımlar ve DK Elektronik garantisinde olmayan bir yedek parça kullanımı yetkisiz müdahale durumuna girmektedir.
- 5. YÜKSEK VOLTAJ VE AŞIRI YÜK;** Voltaj düşüklüğü veya fazlalığı topraksız priz kullanılması, hatalı elektrik tesiatından meydana gelen hasar ve arızalar. Cihazın besleme voltajı ve çektiği akım cihaz dizayn edilirken belirlenir. Cihazın alabileceği voltaj ve akım birimleri cihazın kullanma kılavuzunda belirtilmiştir.
- 6. KULLANMA KILAVUZU VE GARANTİ BELGESİNDE BELİRTİLEN HUSUSLARA AYKIRI KULLANILMASINDAN KAYNAKLANAN ARIZALAR;** Cihazın verimli kullanılmasını sağlamak can ve mal güvenliğini korumak amacıyla DK Elektronik kullanım kılavuzlarında yeterli bilgilendirme ve uyarıları yapmaktadır. Kullanıcıların belirtilen bu hususlara uyması şarttır. Cihaz garanti belgesiyle birlikte, satış belgesinin bir fotokopisinin de muhafaza edilmesi gerekmektedir. Cihazın garanti belgesinde satın alma tarihi fatura numarası ve yetkili satıcı kaşe ve imzası bulunmalıdır.

7. GARANTİ KAPSAM DIŐI DURUM VE SARF MALZEMELER

Isı kontrollu ve sıcak hava üfleme havaya istasyonlarının tamamında kullanılan ve kullanım ömürleri yapılacak lehimleme işlemleri ile orantılı olan havaya uç'ları sürekli kullanım sonucu tükendiğinden, lehimleme kolları ve sıcak hava kolları ise çalışma esnasında yüksek ısı değerlerine ulaştığında (ortalama 250C / 300C) lehimleme kol içerisindeki ısıtıcı rezisdans düşme, çarpma, sarsıntı v.b. durumlarda darbelere karşı hassasiyetli hale gelecek ve kesinlikle zarar görecektir. Kullanıcı kullanım esnasında söz konusu lehimleme kolları düşürme çarpma v.b. darbelere karşı itina ile kullanmak durumundadır. Lehimleme işlemine ara verildiğinde lehimleme kollarını bekleme standında muhafaza etmelidir. Aksi durumlarda darbe sonucu zarar görmesi durumunda ürün garanti kapsamı dışında kalacaktır.

Tüketici Kanununun 11. Maddesinde Tüketicilere Sağlanan Seçimlik Hakları;

1. Malın ayıplı olduğunun anlaşılması durumunda tüketici;

a) Satılanı geri vermeye hazır olduğunu bildirerek sözleşmeden dönme,

b) Satılanı alıkoymuş ayıp oranında satış bedelinden indirim isteme,

c) Aşırı bir masraf gerektirmediği takdirde, bütün masrafları satıcıya ait olmak üzere satılanın ücretsiz onarılmasını isteme,

ç) İmkân varsa, satılanın ayıpsız bir misli ile değiştirilmesini isteme, seçimlik haklarından birini kullanabilir. Satıcı, tüketicinin tercih ettiği bu talebi yerine getirmekle yükümlüdür.

2. Ücretsiz onarım veya malın ayıpsız misli ile değiştirilmesi hakları üretici veya ithalatçıya karşı da kullanılabilir. Bu fıkradaki hakların yerine getirilmesi konusunda satıcı, üretici ve ithalatçı müteselsilen sorumludur. Üretici veya ithalatçı, malın kendisi tarafından piyasaya sürülmesinden sonra ayıbın doğduğunu ispat ettiği takdirde sorumlu tutulmaz.

3. Ücretsiz onarım veya malın ayıpsız misli ile değiştirilmesinin satıcı için orantısız güçlükleri beraberinde getirecek olması hâlinde tüketici, sözleşmeden dönme veya ayıp oranında bedelden indirim haklarından birini kullanabilir. Orantısızlığın tayininde malın ayıpsız değeri, ayıbın önemi ve diğer seçimlik haklara başvurmanın tüketici açısından sorun teşkil edip etmeyeceği gibi hususlar dikkate alınır.

4. Ücretsiz onarım veya malın ayıpsız misli ile değiştirilmesi haklarından birinin seçilmesi durumunda bu talebin satıcıya, üreticiye veya ithalatçıya yöneltilmesinden itibaren azami otuz iş günü, konut ve tatil amaçlı taşınmazlarda ise altmış iş günü içinde yerine getirilmesi zorunludur. Ancak, bu Kanununun 58 inci maddesi uyarınca çıkarılan yönetmelik eki listede yer alan mallara ilişkin, tüketicinin ücretsiz onarım talebi, yönetmelikte belirlenen azami tamir süresi içinde yerine getirilir.

Tüketicilerin Şikayet ve İtirazları Konusundaki Başvurularını Tüketici Mahkemelerine ve Tüketici Hakem Heyetlerine Yapabileceklerine İlişkin Bilgi

Arızalarda kullanım hatasının bulunup bulunmadığının, yetkili servis istasyonları, yetkili servis istasyonunun mevcut olmaması halinde sırasıyla; malın satıcısı, ithalatçısı veya üreticisinden birisi tarafından mala ilişkin azami tamir süresi içerisinde düzenlenen raporla belirlenmesi ve bu raporun bir nüshasının tüketicilere verilmesi zorunludur. Tüketiciler, ikinci fıkrada belirtilen rapora ilişkin olarak

bilirkiři tarafından tespit yapılması talebiyle uyuřmazlıđın parasal deđerini dikkate alarak tüketic i hakem heyetine veya tüketic i mahkemesine başvurabilir.

