

## 产品规格书

868MHz 弯头棒状天线  
**SW868-WT36**



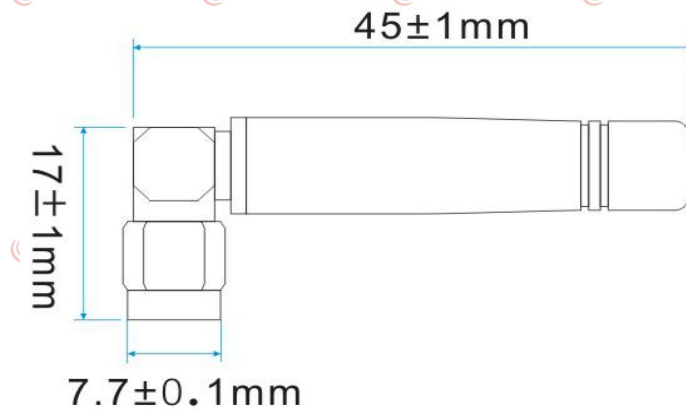
## 一、 产品描述

SW868-WT36 弯头棒状天线, 是为 868M 通讯系统设计的专用天线。天线驻波比性能好, 结构巧妙, 安装方便, 性能稳定, 具有很好的防振动和老化能力。

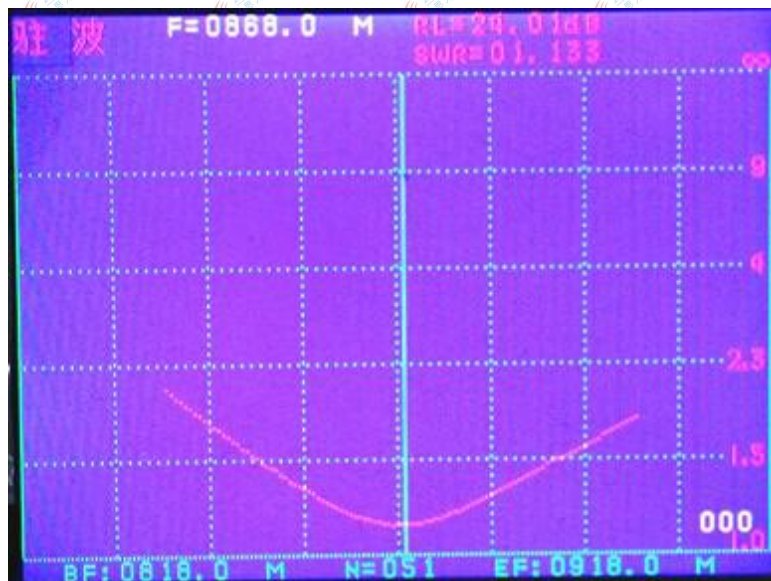
## 二、 性能参数

- 频率范围:  $868 \pm 10$  MHz
- 电压驻波比:  $\leq 1.5$
- 增益: 2.15 DBI
- 输入阻抗:  $50 \Omega$
- 最大功率: 10 W
- 极化: 垂直极化
- 高度:  $45 \pm 1$  mm
- 接口形式: SMA/J
- 引出线缆: 无
- 天线颜色: 黑色
- 重量: 45 g

## 三、 机械尺寸



## 四、 驻波比图



天线出厂前都经过网络分析仪在无线数据传输系统模拟环境下的严格检定。