

**SPECIFICATION**

**MATERIAL:**

Housing:PBT+30%G.F UL94V-0

Contacts:Copper Alloy

**ELECTRICAL:**

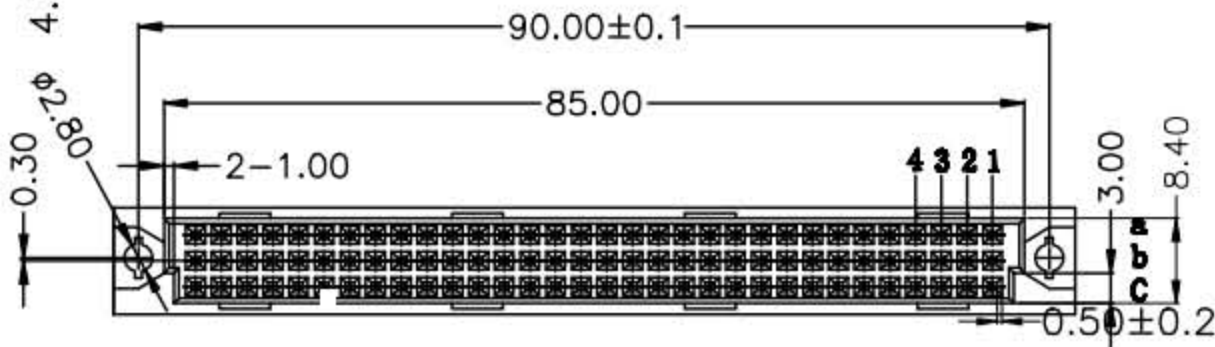
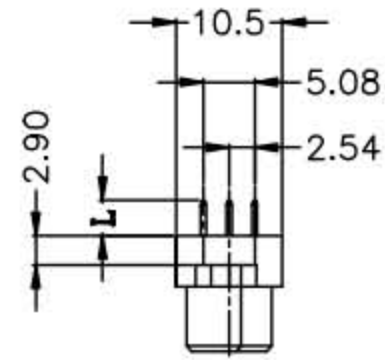
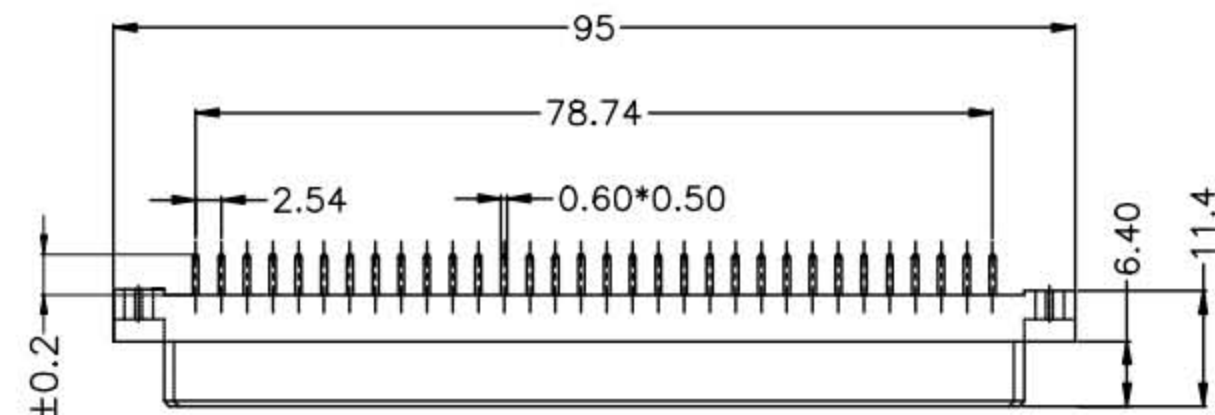
Current rating: 2 Amps .

Contact resistance: 20 mΩ initial

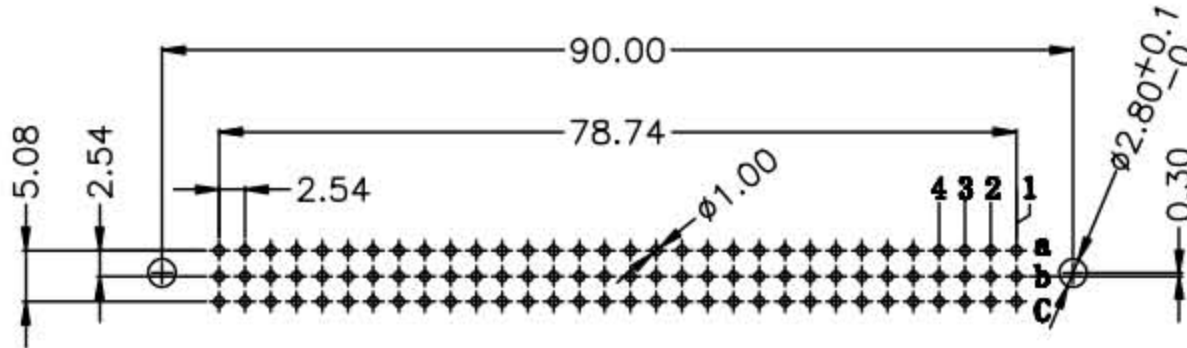
Insulation resistance: 1000 MΩ min @ 500 VDC

Dielectric withstanding voltage:1000 VAC/minute

Operating temperature: -55° C TO +125° C



	Length	1	2	W1	W2
	L	4.0	2.5	13	17
Pitch	Position	Rows with Contacts	Contact Arrange		
2.54	96	A B C			
	64	A - C			
	32	A - -			
5.08	48	A B C			
	32	A - C			
	16	A - -			



PCB LAYOUT(RECOMMENDED)

(TOP VIEW TOL. :±0.05)

**L-KLS1-D3-32E32-FS**

公差一览表			
TOLERANCE UNLESS OTHERWISE			
X.	±0.25	X'	±5'
.X	±0.20	.X'	±2'
.XX	±0.15	.XX'	±1'
.XXX	±0.02	.XXX'	±0.5'
日期	2008.04.15		

NINGBO KLS ELECTRONIC CO.,LTD							
单位	mm	制图	OD	产品名称	欧式插座	DIN41612	
角法		设计	FGD	规格	396直孔	180度母座	
比例	1:1	审核	FGD	产品料号	L-KLS1-D3-XXE32-FS		
版本	A0	核准	ZY	图号			
VER		APPD		DRAW NO.			