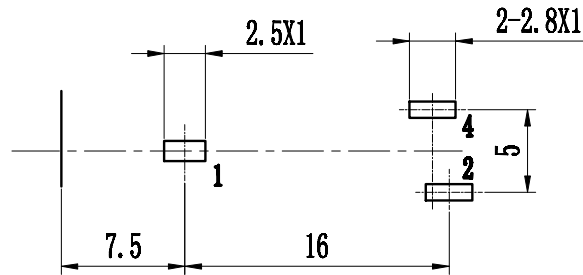
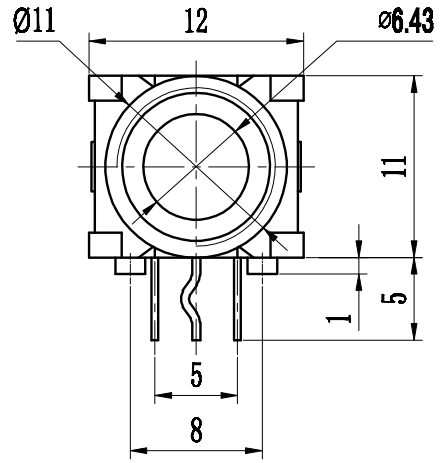
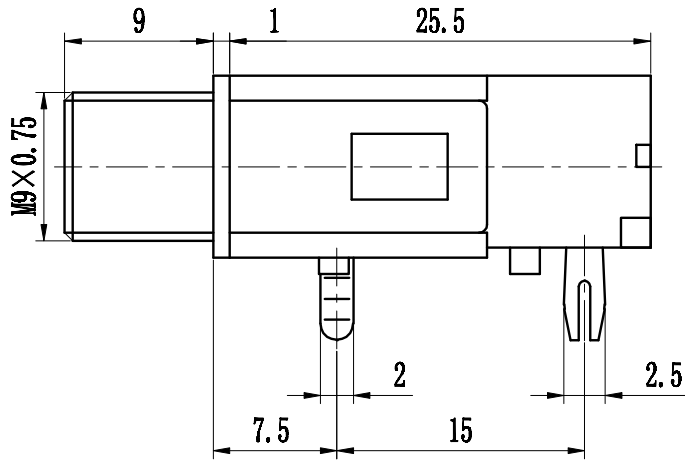
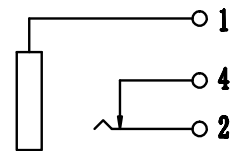


外形图



RECOMMENDED PCB LAYOUT
(TOP VIEW) Tolerance: ± 0.05

Electrical schematic



主要技术特性要求:

1. 使用条件:
环境温度: $-25\sim 70^{\circ}$
相对湿度: 95% (40°)
2. 额定负荷: DC30V 0.3A
3. 接触电阻: $\leq 0.03\Omega$
4. 绝缘电阻: $\geq 100M\Omega$
5. 耐压: AC250V (50Hz) 1min
6. 插拔力: 5-30N
7. 寿命: 5000次

借(通)用登记

描 枝

描 图

旧底图总号

底图总号

签 字

标记	处数	更改文件号	签 字	日期
设计			标准化	
校对			审定	
审核				
工艺			日期	

话筒插座

L-KLS1-TG6.3-010A

KLS ELECTRONIC CO., LTD