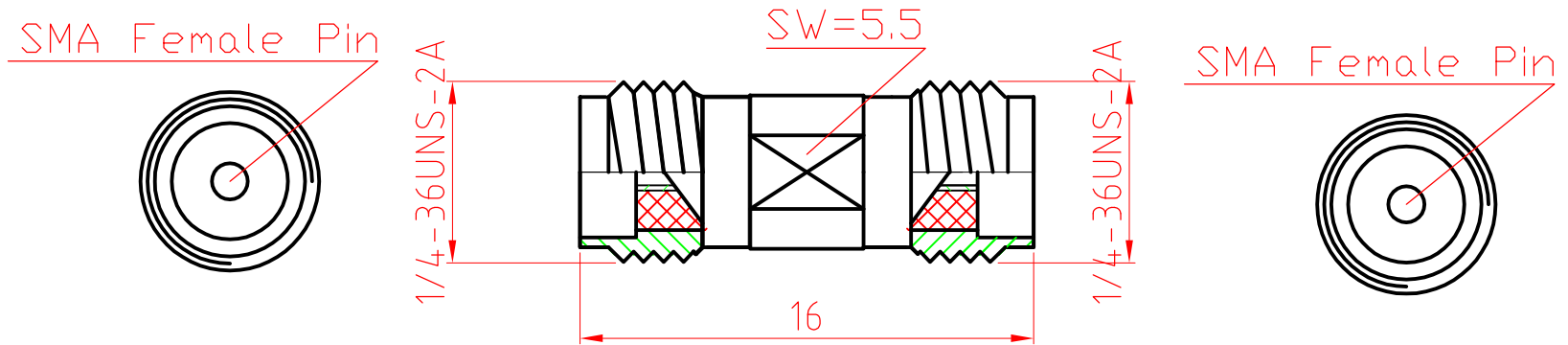


编号		修改标记 LTR	处数 PLACE	修改内容 REVISION	修改日期 DATE	修改人 NAME



The main technical parameters:

1. Characteristic impedance 50 ohms
2. Working frequency 0-6GHZ, standing wave ≤ 1.30
3. The connector and pin surface are gold-plated, and the inner conductor surface is gold-plated
4. Mechanical durability 500 times

设计 DESIGNEDBY		产品名称	connector	NINGBO KLS ELECTRONIC CO.,LTD					
绘图 DRAWNBY		产品编号							
审核 CHECKEDBY		产品型号	L-KLS1-SMA-KK	比例	4:1	数量	1	单位	mm
会签 FEAS.APV.BY		材料	Brass	视角		版本	A	1/1	
批准 APPROVEDBY		配接电缆							