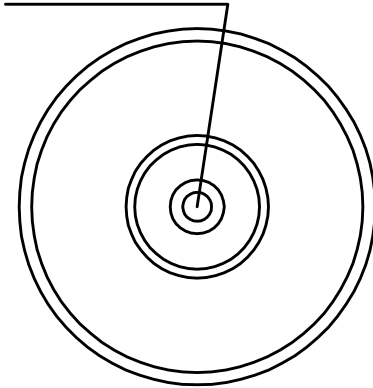
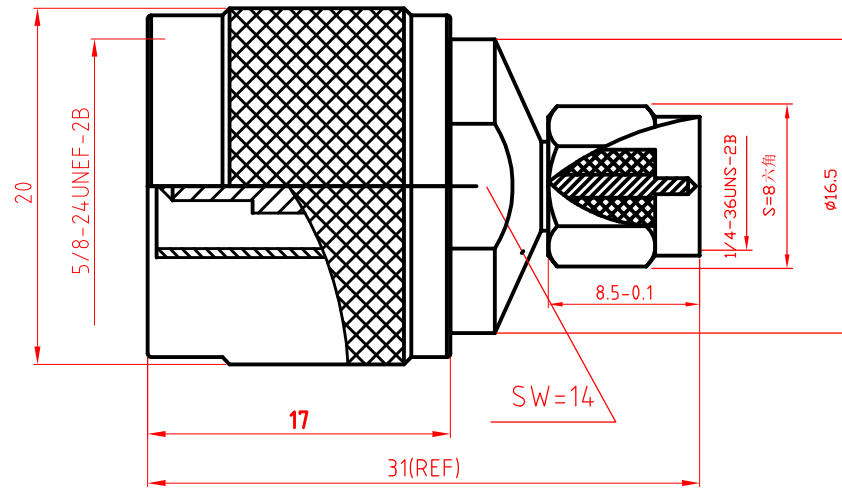
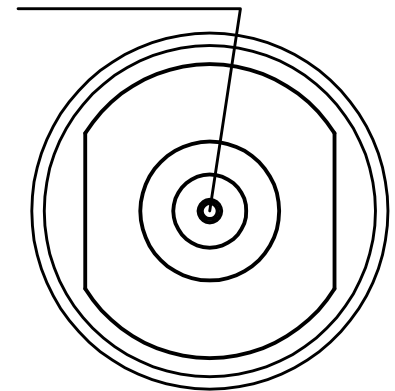


编号		修改标记 LTR	处数 PLACE	修改内容 REVISION	修改日期 DATE	修改人 NAME

N Male Pin



SMA Male Pin



Electrical Characteristics

1. The characteristic impedance of the connector is 50 ohms
- 2 The surface of the connector is nickel-plated, and SMA screw and the inner conductor is gold-plated
3. Mechanical durability: 500 times

设计 DESIGNEDBY		产品名称	connector	NINGBO KLS ELECTRONIC CO.,LTD					
绘图 DRAWNBY		产品编号							
审核 CHECKEDBY		产品型号	L-KLS1-N/SMA-JJ	比例	4:1	数量	1	单位	mm
会签 FEAS.APV.BY		材料	Brass						
批准 APPROVEDBY		配接电缆		视角		版本	A	1/1	