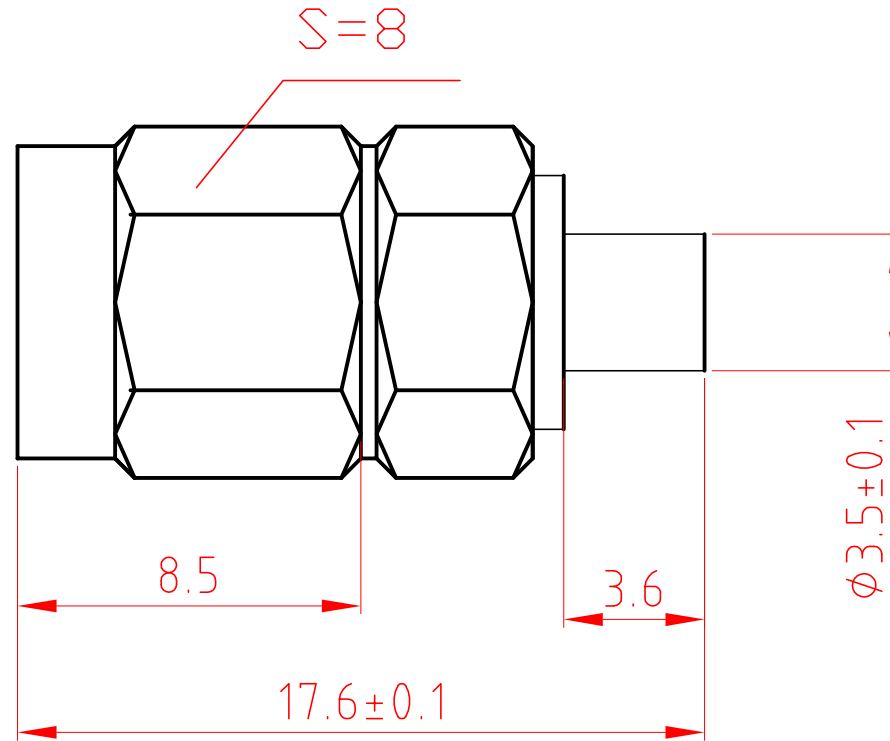


修改标记 LTR	处数 PLACE	修改内容 REVISION	修改日期 DATE	修改人 NAME



Technical parameters

1. Connector characteristic impedance 50 ohms
2. Gold plated surface
3. Mechanical durability: 500 times

设计 DESIGNEDBY			产品名称 Adapters	NINGBO KLS ELECTRONIC CO; LTD					
绘图 DRAWNBY			产品编号						
审核 CHECKEDBY			产品型号 L-KLS1-SMAMMCX-JK	比例	4:1	数量	1	单位	mm
会签 FEAS.APV.BY			材料 RoHS brass	视角		版本	A	1/1	
批准 APPROVEDBY			配接电缆						