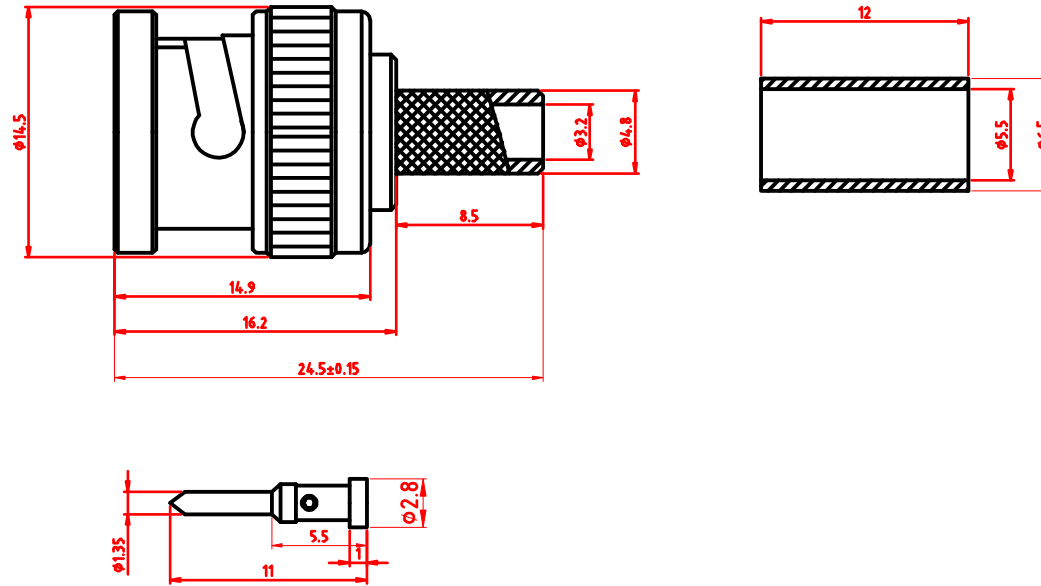


编号		修改标记	处数	修改内容	修改日期	修改人
		LTR	PLACE	REVISION	DATE	NAME



技术说明

1. 接头特征阻抗50 欧姆
2. 使用频率0-6GHz
3. VSWR:1.35
4. 工作温度-55℃~+155℃
5. 工作电压500V,耐压1500V
3. 机械耐用性 500次

1	BODY	1	BRASS	NICKEL						
2	PIN	1	BRASS	GOLD						
3	INSULATOR	1	PTFE							
4	压线管	1	BRASS	NICKEL						
5										
6										
设计 DESIGNEDBY			产品名称	连接器	NINGBO KLS ELECTRONIC CO.,LTD					
绘图 DRAWNBY			产品编号							
审核 CHECKEDBY			产品型号	L-KLS1-BNC101						
会签 FEAS.APV.BY			材料	黄铜	比例	4:1	数量	1	单位	mm
批准 APPROVEDBY			配接电缆	RG58	视角		版本	A	1/1	