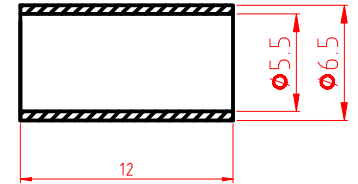
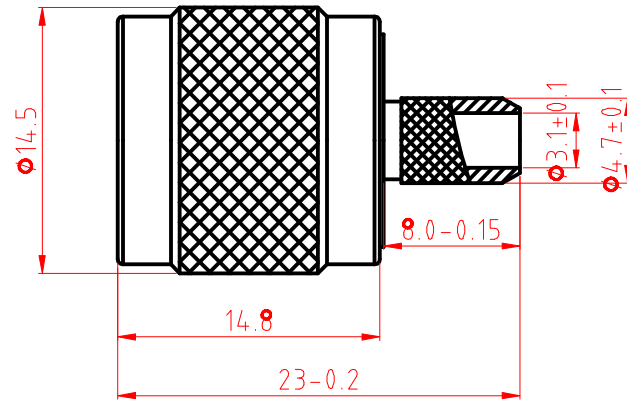
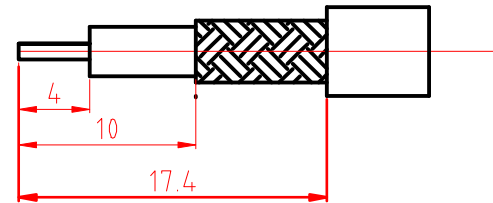


编号		修改标记	处数	修改内容	修改日期	修改人
		LTR	PLACE	REVISION	DATE	NAME



技术参数

1. 接头表面镀镍，内导体镀金
2. 特征阻抗 50Ω
3. 使用频率 0-3GHz, 驻波 ≤1.4
4. 绝缘电阻 ≥4000MΩ
5. 机型耐用性 500次



设计 DESIGNEDBY		产品名称	连接器	NINGBO KLS ELECTRONIC CO.,LTD					
绘图 DRAWNBY		产品编号		比例	4:1	数量	1	单位	mm
审核 CHECKEDBY		产品型号	L-KLS1-TNC012						
会签 FEAS.APV.BY		材料	黄铜	视角		版本	A	1/1	
批准 APPROVEDBY		配接电缆	RG58						