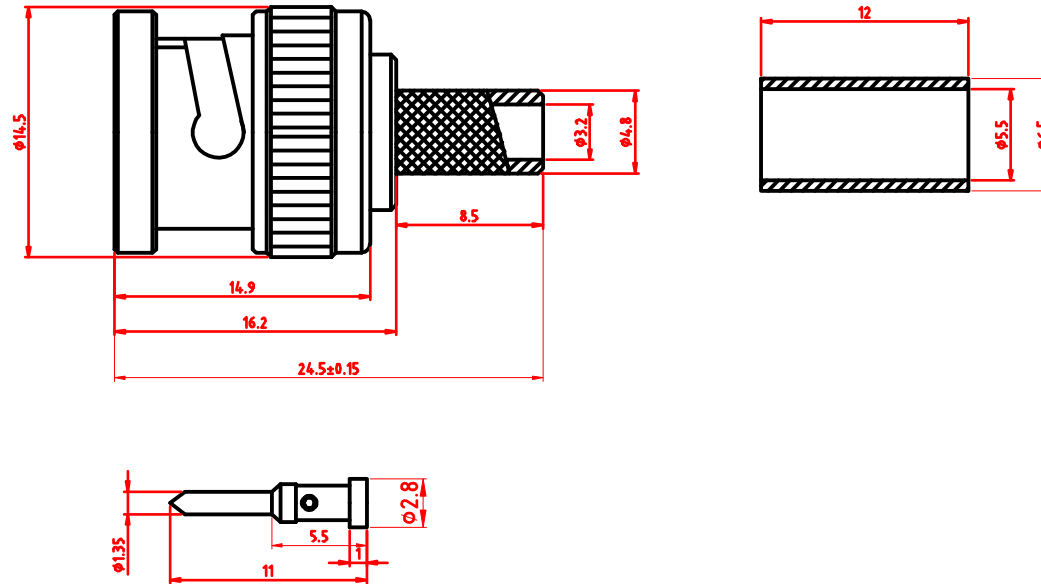


编号

修改标记 LTR	处数 PLACE	修改内容 REVISION	修改日期 DATE	修改人 NAME



Electrical parameters

- 1-Connector characteristic impedance 50 ohm
- 2-usage frequency: 0-6GHz
- 3-VSWR:1.35
- 4-Working temperature:-55 ℃~+155 ℃
- 5-Working voltage 500V  
withstand voltage 1500V
- 6-Mechanical durability 500 times

1	BODY	1	BRASS	NICKEL						
2	PIN	1	BRASS	GOLD						
3	INSULATOR	1	PTFE							
4	Crimping tube	1	BRASS	NICKEL						
5										
6										
设计 DESIGNEDBY			产品名称	连接器	NINGBO KLS ELECTRONIC CO.,LTD					
绘图 DRAWNBY			产品编号							
审核 CHECKEDBY			产品型号	L-KLS1-BNC007-RG58						
会签 FEAS.APV.BY			材料	黄铜	比例	4:1	数量	1	单位	mm
批准 APPROVEDBY			配接电缆	RG58	视角		版本	A	1/1	