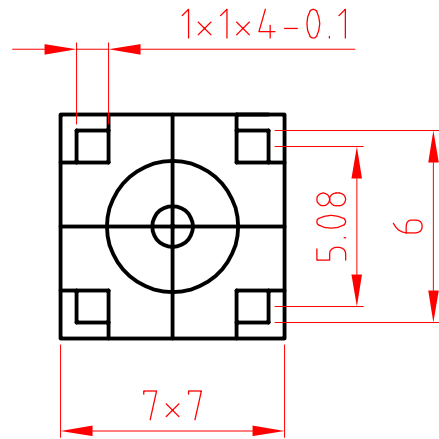
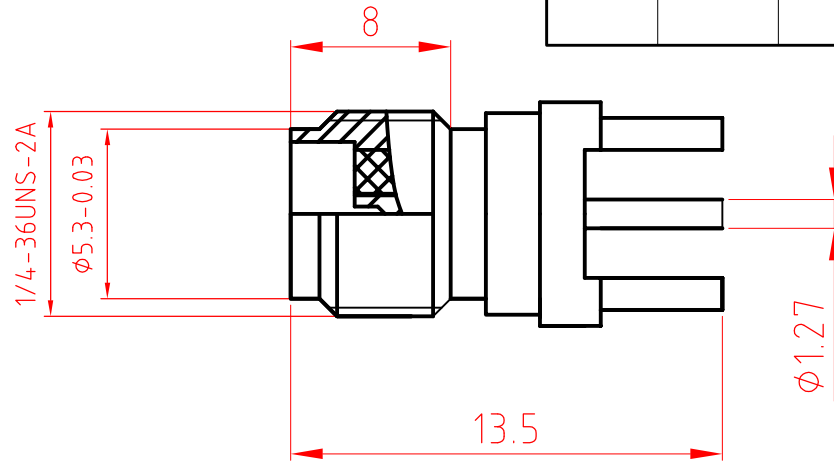


修改标记 LTR	处数 PLACE	修改内容 REVISION	修改日期 DATE	修改人 NAME



设计 DESIGNEDBY		产品名称	KLS ELECTRONIC CO., LTD						
绘图 DRAWNBY		产品编号	L-KLS1-SMA-KE-7-13.5						
审核 CHECKEDBY		产品型号		比例	4:1	数量	1	单位	mm
会签 FEAS.APV.BY		材 料	黄铜						
批准 APPROVEDBY		配接电缆		视角		版本	A	1/1	