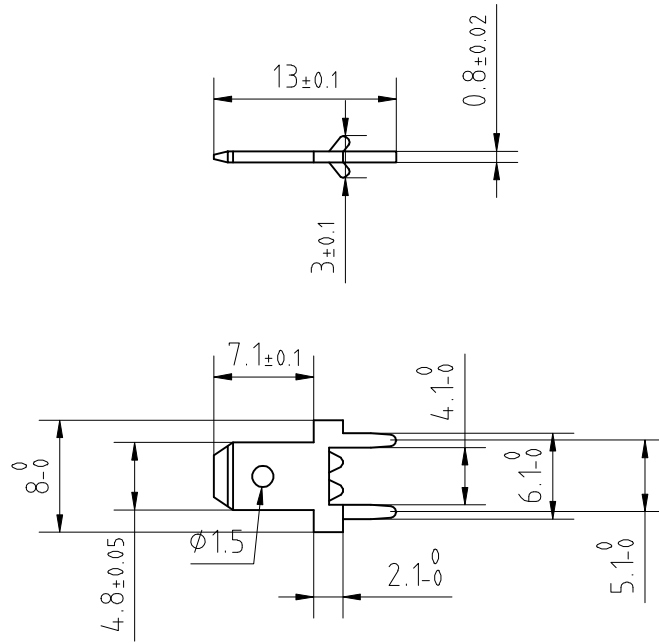


注要要求

- 1 表面镀锡，无毛刺。
- 2 材料H65环保黄铜0.8mm.



				NINGBO KLS ELECTRONIC CO.,LTD					
?	?	更改文件号~字	日期					4.8	
鏡	橋		?	7	?	恐	重量	比例	
校			定	S	A	B		2:1	
核				共 1 ?			第 1 ?		
工	?		日期	L-KLS8-01129-PC-187C-0.8					