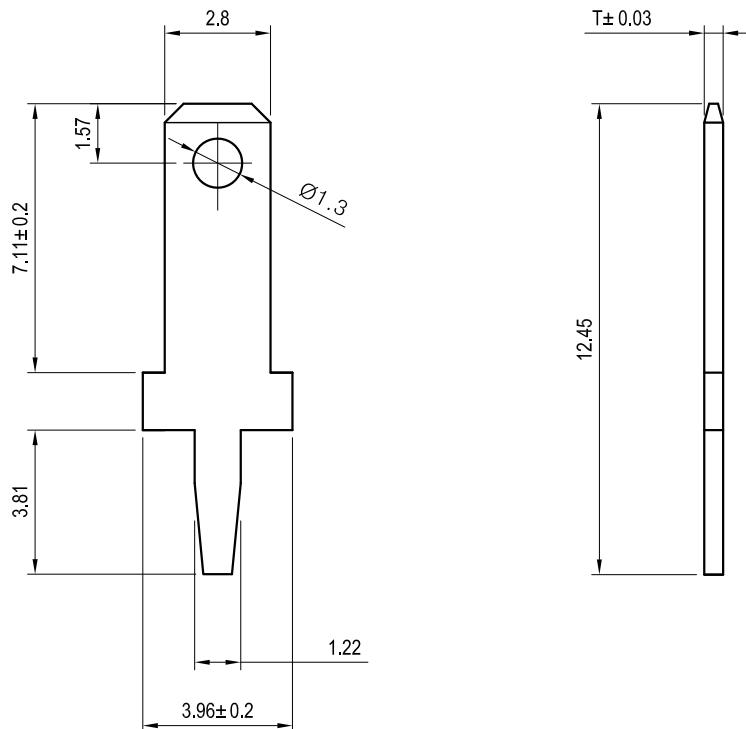
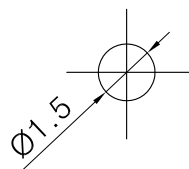


标记	更改内容	日期



参数说明:

1. 产品名称: 印刷基板插片(PCB TAB)
2. 型式类别: 110直型单脚(2.8)
3. 型号规格: 005-B-1 T=0.5mm
008-B-1 T=0.8mm
4. 主要材质: 黄铜 Brass
5. 表面镀层: 锡 Tin Plate
1锡 / 2镍锡 / 3银 / 4镍
6. 适用基板: 1.6-2.0mm PCB



安装尺寸
PCB HOLES

NINGBO KLS ELECTRONIC CO.,LTD		第三角法 3st		公差					
品名	PCB焊接插片	单位	mm	制图	ZZZ.	.XX	.X	X	R
型号	L-KLS8-01128-PC-110-0.5	比例	5/1	审核		±0.1	±0.2	±0.5	±2°
料号		页码		批准					
图号		版本	A.0	日期	2010.02.01				