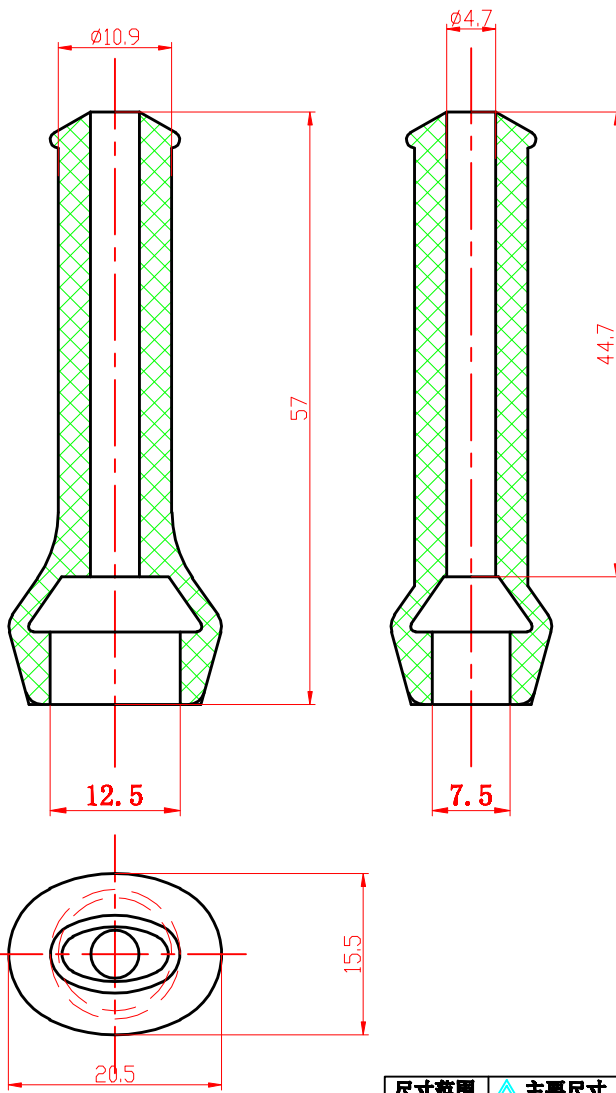


标记	文件号	更改描述	日期	签字



尺寸范围	△主要尺寸 ±	△一般尺寸	未注公差
>0-4	≤0.1	≤0.15	≤0.25
>4-6.3	≤0.12	≤0.20	≤0.25
>6.3-10	≤0.15	≤0.20	≤0.30
>10-16	≤0.20	≤0.25	≤0.40
>16-25	≤0.20	≤0.35	≤0.50
>25-40	≤0.25	≤0.40	≤0.60
>40-63	≤0.35	≤0.50	≤0.80
>63-100	≤0.40	≤0.70	≤1.0
>100-160	≤0.50	≤0.80	≤1.3

技术要求

- 邵氏硬度: HS50° ±5° ;
- 表面光滑, 无飞边、裂痕、缺料、杂质等现象.
- 未注尺寸公差按GB/T3672.1-2002 M3 F级.

日期: 签字: 描图: CAD系统 审核: 计算机 底图总号:

象限格式	☐◎	A4	三元乙丙 (黑色)				L-KLS13-WT001-02-B	
设计	标准化	倪高权					图样标记	
校对	倪程程	批准	杨日康			-	1:1	
审核								
工艺	日期	2014.12.25	共 1 页		第 1 页		NINGBO KLS ELECTRONIC CO.,LTD	