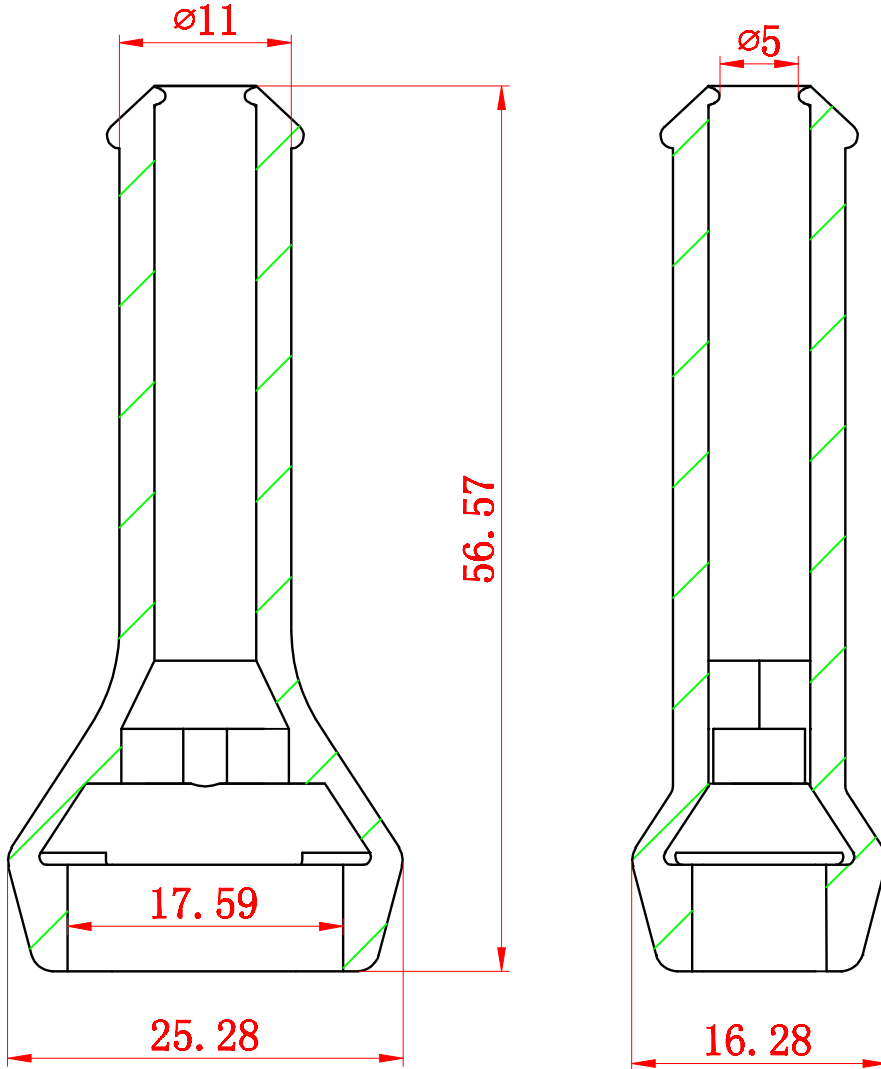


日期	标记	几处	内容



- 技术要求**
- 邵氏硬度: HS 43° ±5° ;
 - 表面光滑, 无飞边、裂痕、缺料、杂质等现象.
 - 未注尺寸公差按GB/T3672. 1-2002 M3 F级.

尺寸范围	△主要尺寸 ±	△一般尺寸	未注公差
>0-4	≤0.1	≤0.15	≤0.25
>4-6.3	≤0.12	≤0.20	≤0.25
>6.3-10	≤0.15	≤0.20	≤0.30
>10-16	≤0.20	≤0.25	≤0.40
>16-25	≤0.20	≤0.35	≤0.50
>25-40	≤0.25	≤0.40	≤0.60
>40-63	≤0.35	≤0.50	≤0.80
>63-100	≤0.40	≤0.70	≤1.0
>100-160	≤0.50	≤0.80	≤1.3

日期: 签字: 描图: 计算机 描校: CAD系统

标记处数	更改文件号	签字	日期		
设计		标准化	倪程程		
校对	梅日强	批准	梅方春		
审核					
工艺		日期	2019.09.29		

三元乙丙(黑色)			
图样	标记	件数	重量
共 1 页		第 1 页	

L-KLS13-WT001-03-B
3孔护套
NINGBO KLS ELECTRONIC CO.,LTD