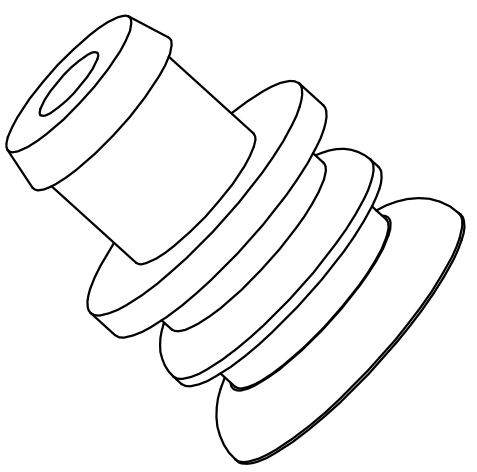
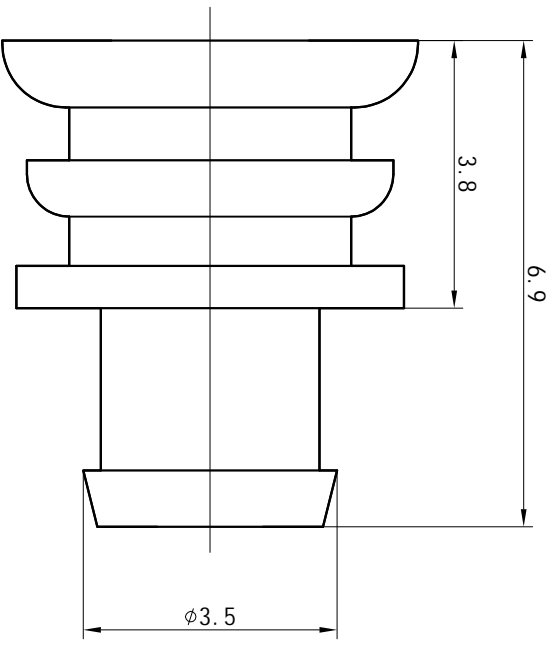
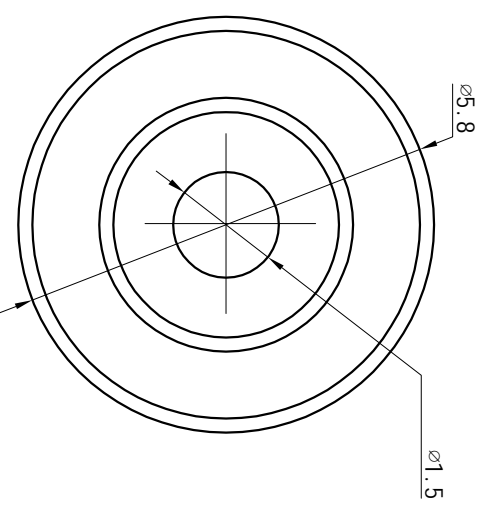


客户用图



标记	ECN	修订内容	签名	日期
MARK		DESCRIPTION	DWG.	DATE

未注尺寸公差按 GB/T 3672.1-M3  
NO. TOLERANCES

尺寸范围	尺寸公差	尺寸范围	尺寸公差
DIM. RANGE	DIM. TOLERANCES	DIM. RANGE	DIM. TOLERANCES
0~4	±0.25	>16~25	±0.5
>4~6.3	±0.25	>25~40	±0.60
>6.3~10	±0.3	>40~63	±0.80
>10~16	±0.4	>63~100	±0.1

颜色	黄色
COLOR	YELLOW
产品材料	硅橡胶
MATERIAL	SILASTIC
产品名称	密封垫
NAME	WIRE SEAL
物料编号	
PART NO.	
产品类型	密封垫
TYPE	WIRE SEAL
客户型号	MPD006-4
ARTICLE NO.	

温州奥海电气有限公司  
Wenzhou Ahi Electric Co., Ltd.

设计: 建明  
DRAWN BY: Jianming  
审核: 建明  
CHECKED BY: Jianming  
批准: 建明  
APPROVED BY: Jianming

日期: 2014.5.5  
DATE: 2014.5.5

第一视角  
1st-PERSON VIEW

比例: 10:1  
SCALE: 10:1

单位: mm  
UNIT: mm

页次: 1/1  
PAGE: 1/1

版次: 1.0  
REV.:

