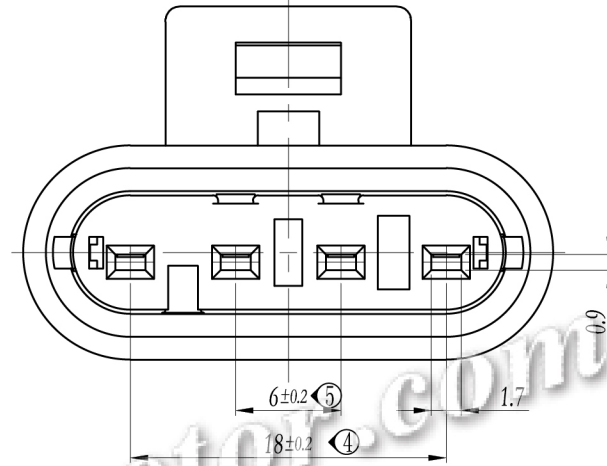
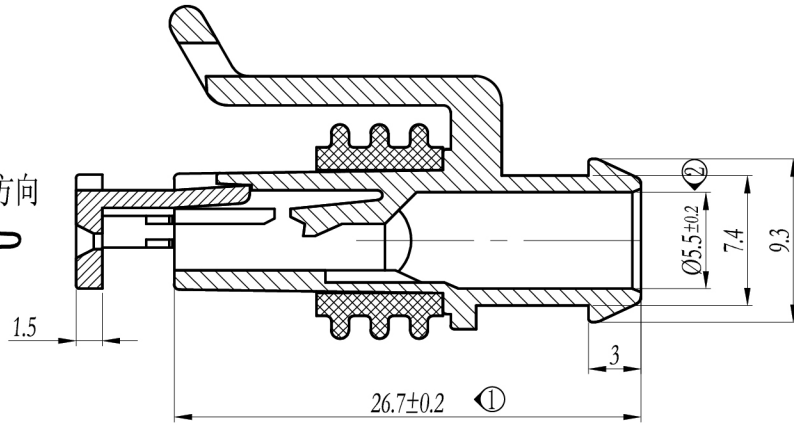
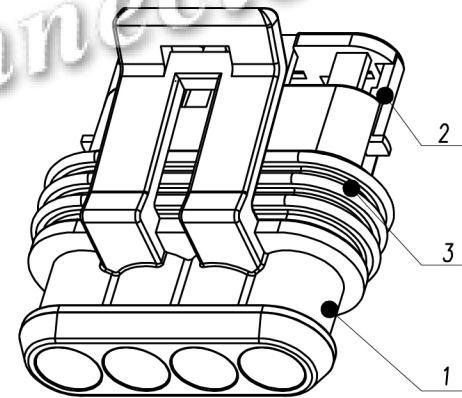
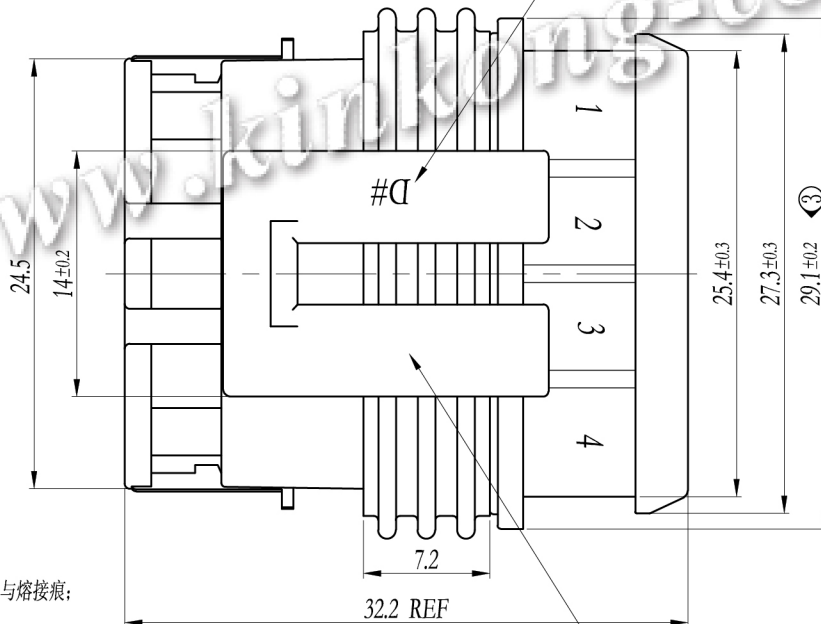


282088-1

卡锁推入方向



穴号: D1. 2. 3. 4



配合端子

型号	线径(mm ²)
282403	0.35-0.5
282110	0.75-1.5
282466	1.5-2.5

技术说明

- 1.表面光洁, 无明显缩坑与熔接痕;
- 2.适配端子按表一;
- 3.工作环境温度: -40°-+120°;
- 4.未注要求符合QC/T417-2004相关标准;
- 5.Ⓢ代表关键尺寸, 共5处;

3	防水圈		黄色	硅胶	1	
2	卡锁		红色	PA66+GF30	1	
1	主体		黑色	PA66	1	
序号	名称	型号	颜色	材料	数量	备注
				未注尺寸公差		4孔母侧护套组装
		0<XX≤5	±0.2	50<XX≤100	±0.8	
		5<XX≤20	±0.3	100<XX	±0.1	
		20<XX≤50	±0.4	角度	±0.3°	
标记	更改单号	更改说明	签字	日期	型号 CKK7041-1.5-21	
设计		审核		批准	进口型号 282088-1	
				材料: 颜色:	乐清市千工电器有限公司	
		单位	比例	重量	共 1 页 第 1 页	
		mm	2.5:1	2.6g		
阶段	A	B				

签字
日期