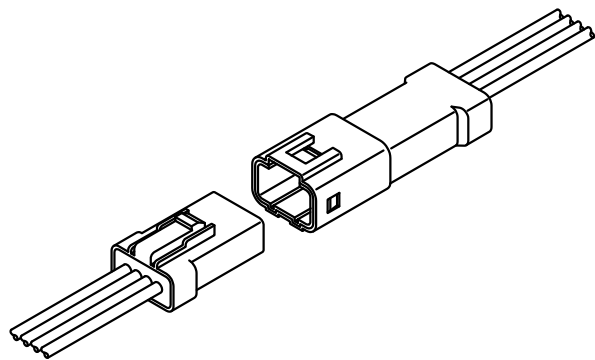
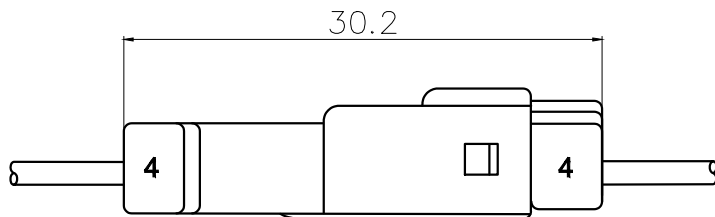


15 14 13 12 11 10 9 8 7 6 5 4 3 2 1

承认图面

REV	SYM	REVISION RECORD	DR.	APPR.	DATE
A/0		原始版本			A/0
A/1					

# 安装尺寸 Mounting Measurement



序号	名称/料号	材料	数量	附注
未注公差		NINGBO KLS ELECTRONIC CO.,LTD		
X.° ±3°	X. X° ±0.5°			
>0~3	>3~18	>18~50	>50~120	单位
±0.12	±0.2	±0.3	±0.5	比例
MM Only		METRIC		Design Units
制作		审核	批准	材料
图号		Part No.		SIZE
A4		A4		页码
见图解		品名		⊕
JWPF空中对接				

15 14 13 12 11 10 9 8 7 6 5 4 3 2 1

旧底图总号  
底图总号  
签字  
日期

M  
L  
K  
J  
H  
G  
F  
E  
D  
C  
B  
A

M  
L  
K  
J  
H  
G  
F  
E  
D  
C  
B  
A

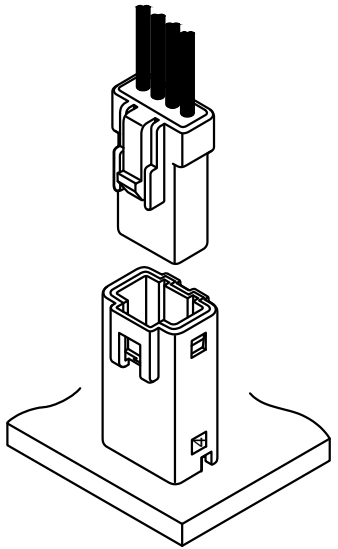
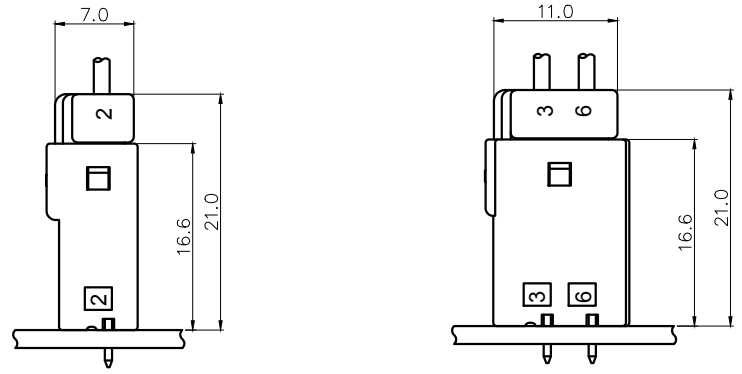
15 14 13 12 11 10 9 8 7 6 5 4 3 2 1

承认图面

REV	SYM	REVISION RECORD	DR.	APPR.	DATE
A/0		原始版本			A/0
A/1					

# 安装尺寸 Mounting Measurement

## 立式 Straight Angle(V-Type)



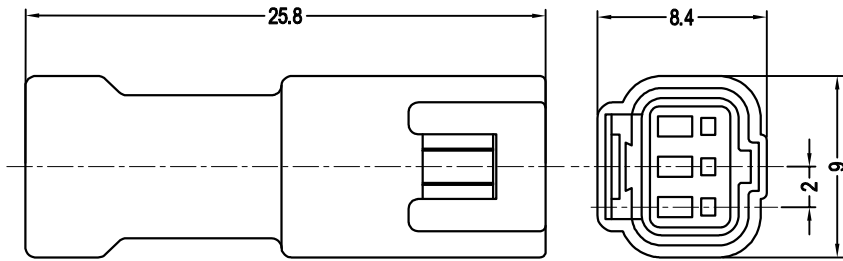
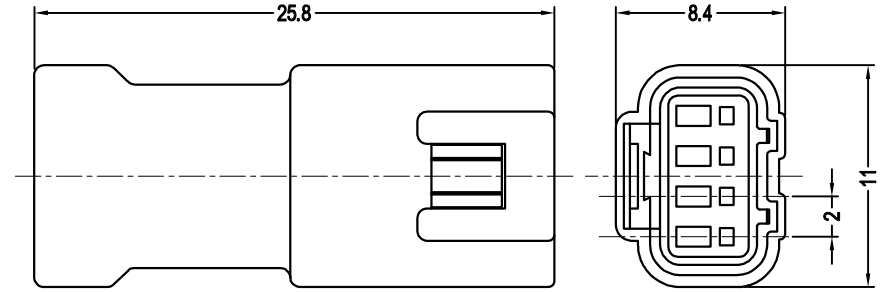
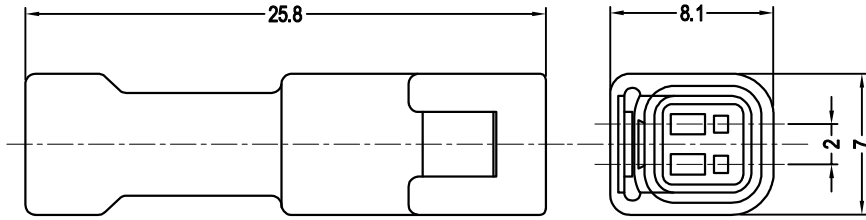
旧底图总号  
底图总号  
签字  
日期

序号	名称/料号	材料	数量	附注
未注公差		NINGBO KLS ELECTRONIC CO.,LTD		
X.° ±3° X. X° ±0.5°				
>0~3	>3~18	>18~50	>50~120	单位 比例 Design Units SIZE 页码
±0.12	±0.2	±0.3	±0.5	MM Only — METRIC A4
制作	审核	批准	材料	图号 Part No.
见图解		品名 JWPF线对板		

15 14 13 12 11 10 9 8 7 6 5 4 3 2 1

承认图面

REV	SYM	REVISION RECORD	DR.	APPR.	DATE
A/0		原始版本			A/0
A/1					



POS.	Part No.	REF Original Part No.
2		02T-JWPF-VSLE-S
3	L-KLS1-JW-2.00-03-MH	03T-JWPF-VSLE-S
4	L-KLS1-JW-2.00-04-MH	04T-JWPF-VSLE-S

序号	名称/料号	材料	数量	附注
4	垫圈 (SEAL RING)	SILICON	1	Blue (蓝色)
3	卡件 (SEAL HOLDER)	PBT UL94V-0	1	Yellow (黄色)
2	垫片 (SEAL)	SILICON	1	Blue (蓝色)
1	胶壳 (HOUSING)	PBT UL94V-0	1	White (白色)

未注公差				NINGBO KLS ELECTRONIC CO.,LTD					
X.° ±3° X.X° ±0.5°				单位	比例	Design Units	SIZE	页码	
>0~3	>3~18	>18~50	>50~120	MM Only	—	METRIC	A4		
±0.12	±0.20	±0.30	±0.50	制作	审核	批准	材料	图号	Part No.
				见图解		品名			

旧底图总号

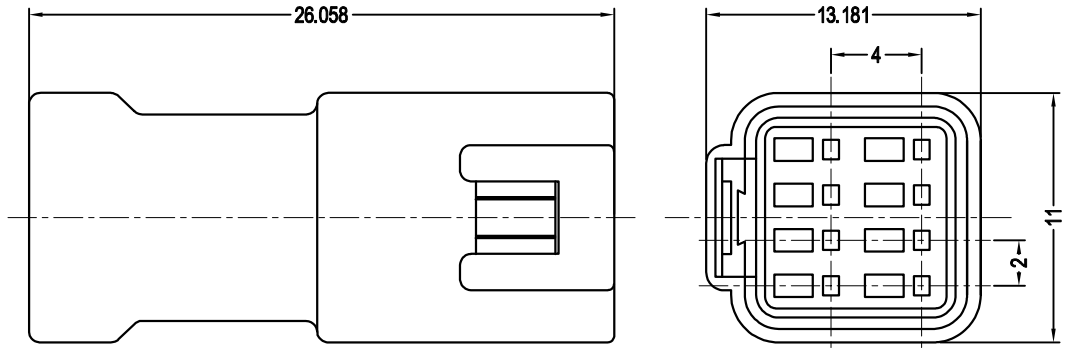
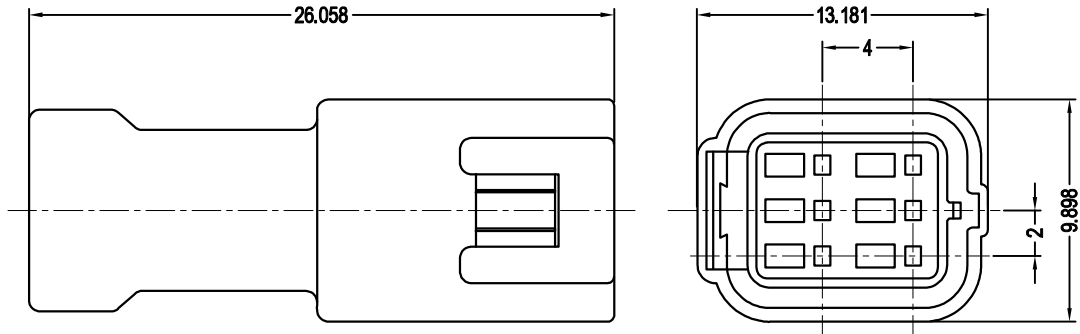
底图总号

签字

日期

# 承认图面

REV	SYM	REVISION RECORD	DR.	APPR.	DATE
A/0		原始版本			A/0
A/1					



POS.	Part No.	REF Original Part No.
6	L-KLS1-JW-2.00-06-MH	06T-JWPF-VSLE-D
8		08T-JWPF-VSLE-D

序号	名称/料号	材料	数量	附注
4	垫圈 (SEAL RING)	SILICON	1	Blue (蓝色)
3	卡件 (SEAL HOLDER)	PBT UL94V-0	1	Yellow (黄色)
2	垫片 (SEAL)	SILICON	1	Blue (蓝色)
1	胶壳 (HOUSING)	PBT UL94V-0	1	White (白色)

未注公差				NINGBO KLS ELECTRONIC CO.,LTD						
X.° ±3° X.X° ±0.5°				单位	比例	Design Units	SIZE	页码	 	
>0~3	>3~18	>18~50	>50~120	MM Only	—	METRIC	A4			
±0.12	±0.20	±0.30	±0.50	制作	审核	批准	材料	图号		Part No.
				见图解	品名					

旧底图总号

底图总号

签字

日期

日期