

NUMBER 917354

三角度 (3-d ANGLE PROJECTION)

METRIC

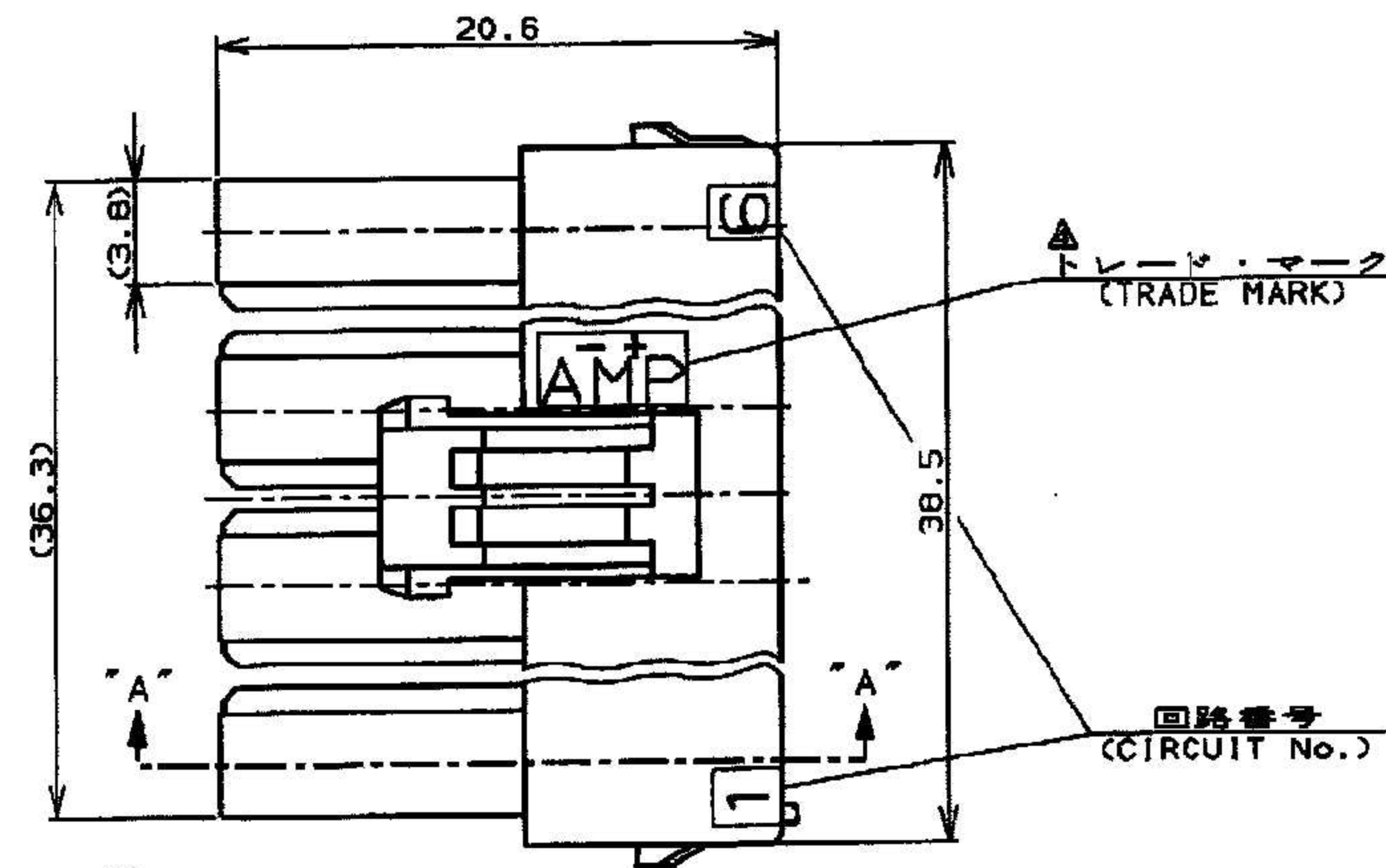
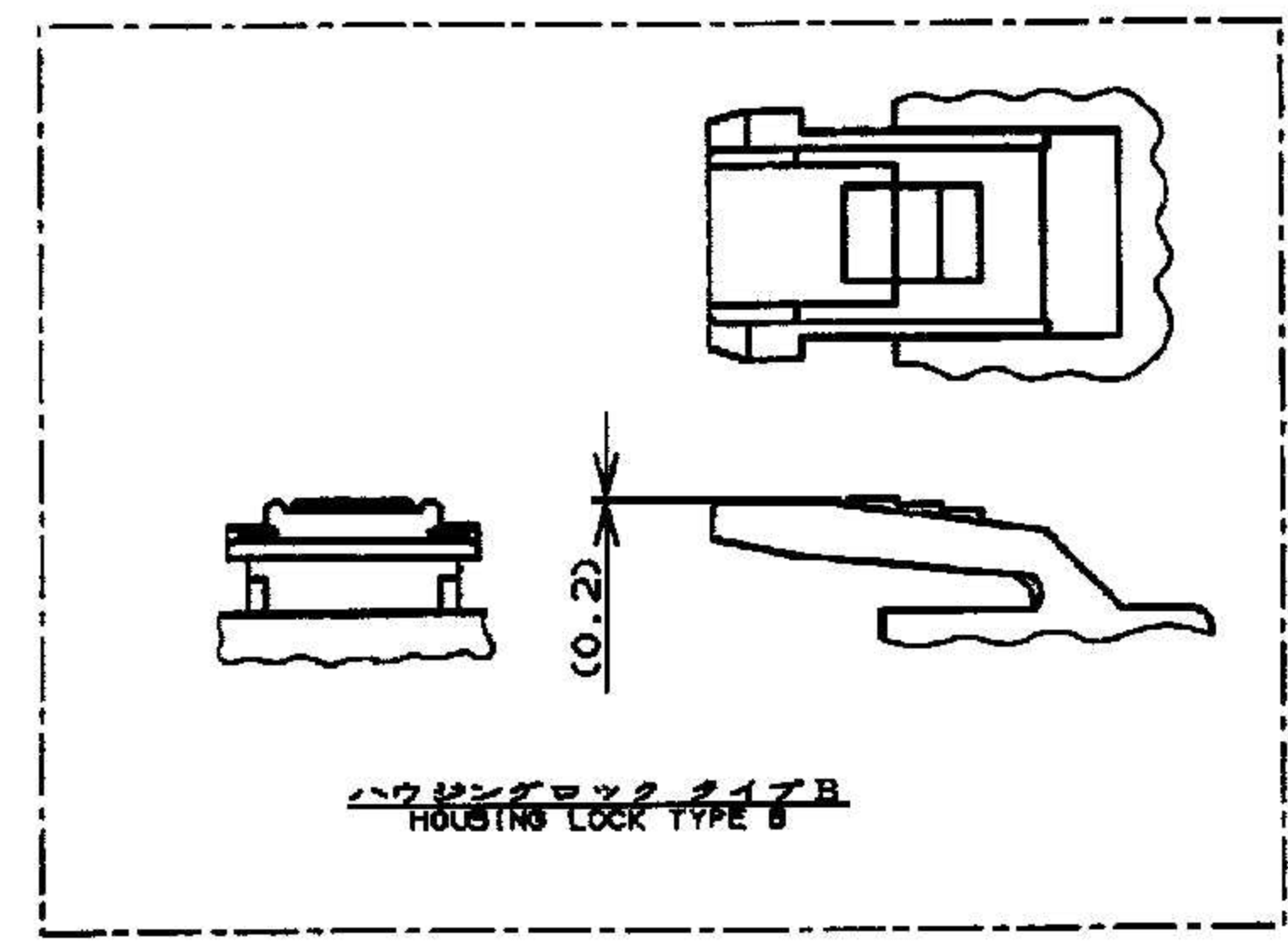
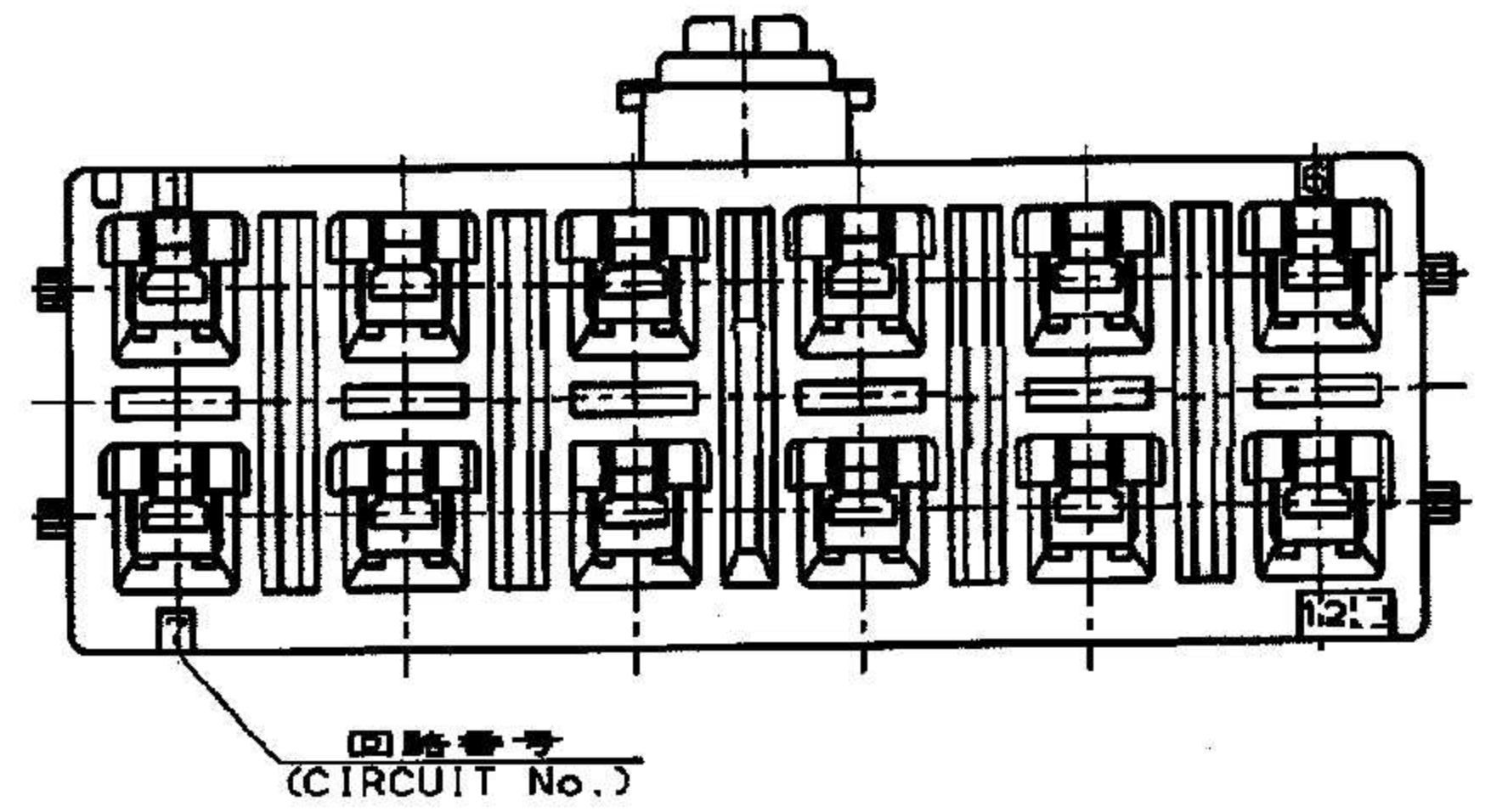
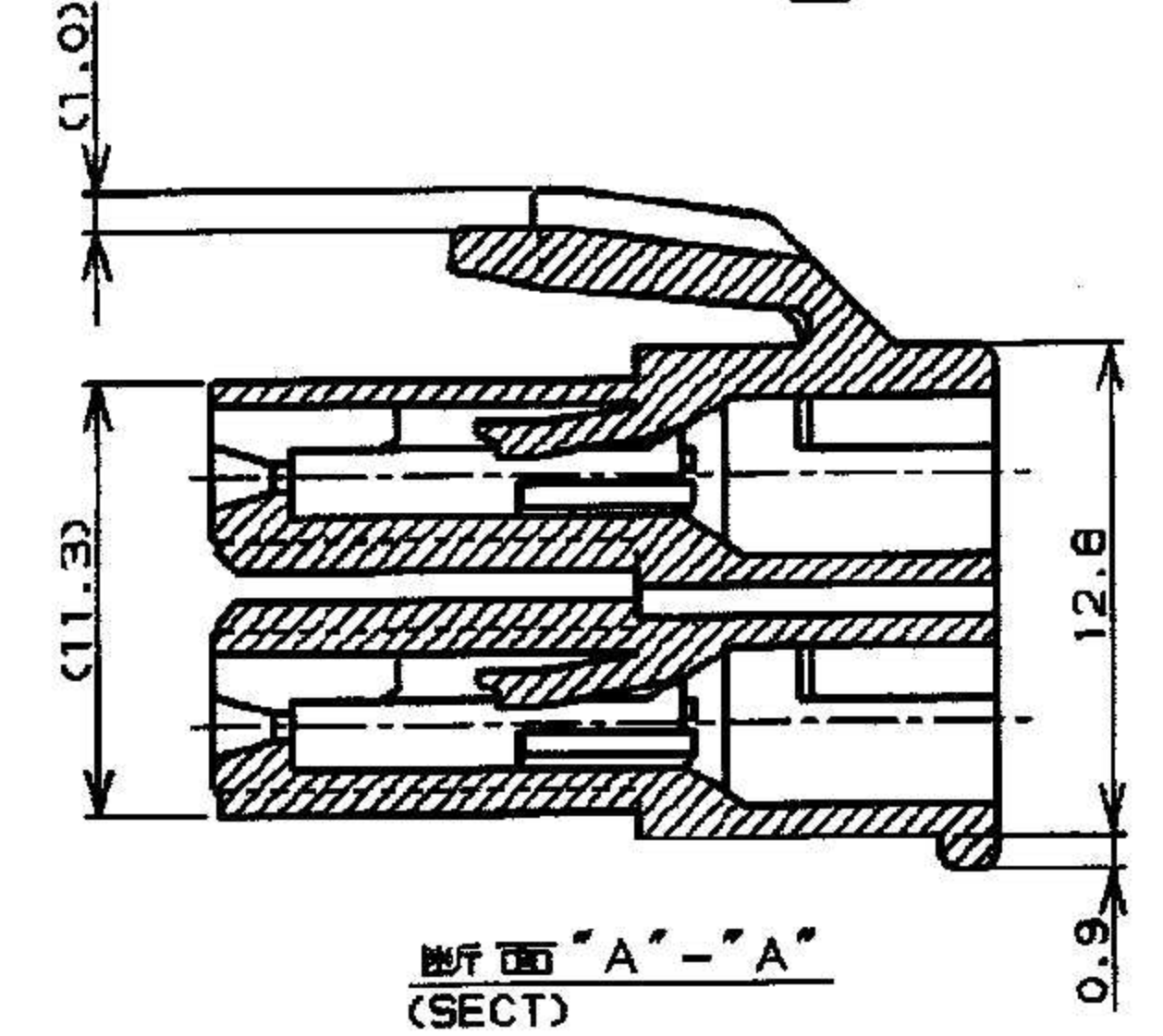
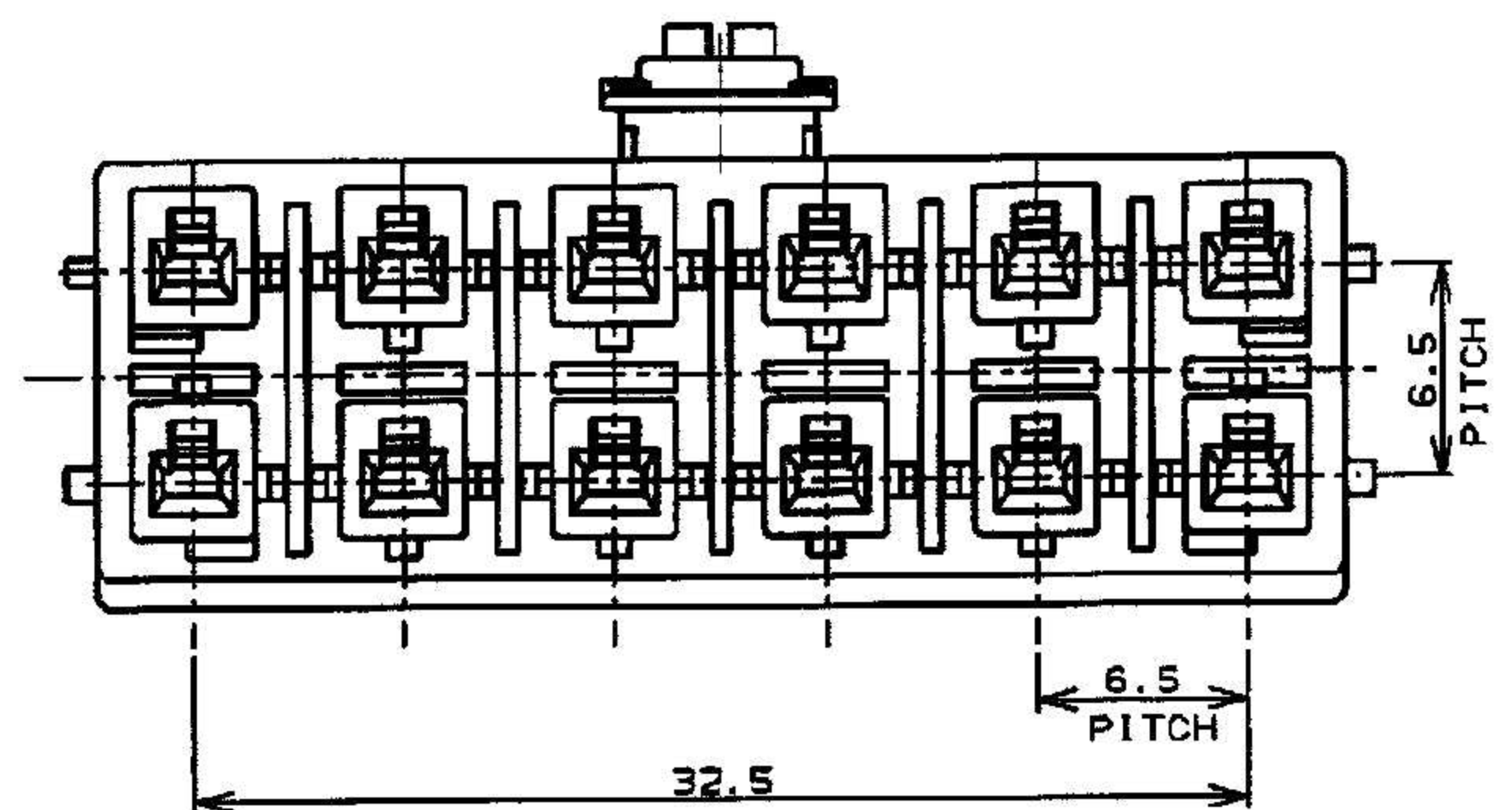


表1 (TABLE 1)

トレードマーク (TRADE MARK)	生産場所 (MANUFACTURING PLACE)
—AMP OR AMP	日本 (JAPAN)
—+AMP OR AMP	中国 (CHINA(PRC))
*AMP OR AMP	韓国 (KOREA)



- 注:
1. 通用コンタクト型番  
リセ・コンタクト : 177915-□ (φ20-φ16AWG)  
177914-□ (φ26-φ22AWG)
  2. 嵌合相手側製品型番  
ヘッダーアッセンブリ : 917353-□
  3. 製品規格 : 108-5410

本図 ハウジングロック タイプ A  
AS SHOWN HOUSING LOCK TYPE A

△ PART 6-917354-1 COMPLY WITH GLOW WIRE REQUIREMENT FOR PARTS OF NON-METALLIC MATERIAL SUPPORTING A CURRENT-CARRYING CONNECTION DETAILED IN IEC 60335-1, SECTION 30 (GWT)

"A"	自然色 (NATURAL) < 白色 > (WHITE)	12	6-917354-1
"B"	自然色 (NATURAL) < 白色 > (WHITE)	12	2-917354-1
"A"	自然色 (NATURAL) < 白色 > (WHITE)	12	917354-1
ハウジング ロック (HOUSING LOCK)	ハウジング色調 (HOUSING COLOR)	種数 (Pos.)	型番 (P/N)

- NOTES:
1. THIS HOUSING ACCEPTS RECEPTACLE TERMINAL:  
REC CONTACT : 177915-□ (φ20-φ16AWG)  
177914-□ (φ26-φ22AWG)
  2. MATING CONN, P/N  
HDR ASS'Y : 917353-□
  3. PRODUCT SPEC : 108-5410
  - △ SEE TABLE 1
  5. ALL PARTS MEET RTI ELECTRICAL RATING OF 105C ACCORDING TO UL 1977

REVISED PER	DATE	BY	CHK	DATE
G	REVISED PER ECR-19-009721	M.G	D.Z	11JUL '19
F1	REVISED ECR-12-019929	A.Z	F.M	16NOV 2012
F	REVISED ECR-08-021546	J.S	S.M	28AUG '08
E	REVISED FJ00-1369-01	M	M	11JUL '15
D	REVISED FJ00-0953-98	T.Y	M.S	7/12/98
C	REVISED FJ00-1708-97	T.Y	M.S	28.OCT '97
B	REVISED FJ00-5378-96	N.Y	Y.K	24.SEP '96
A	REVISED FJ00-3123-95	N.Y	Y.K	30.AUG '95
O	RELEASED FJ00-1762-94	N.Y	Y.K	16.DEC '94
LTR	変更 (REVISION RECORD)	DR	CHK	DATE

規格 (SPECIFICATION)	電線径 (WIRE RANGE)	絶縁外径 (INSULATION DIA.)	名称 (NAME)
材料 (MATERIAL)	仕上 (FINISH)	AMP POWER DOUBLE LOCK CONN. 6.5mmピッチ 12極プラグハウジング (2列タイプ)	
6/6 ナイロン (UL94V-0)	---	AMP POWER DOUBLE LOCK CONN. 6.5mm PITCH PLUG HOUSING 12 Pos (DBL ROW)	
6/6 NYLON (UL94V-0)	---	一般公差 (GENERAL TOLERANCE)	
DR. 15.DEC '94 N. YAMASAKI	DE. 15.DEC '94 N. YAMASAKI	10mm ± 0.2	
CHK. Y. KASHIWA	APP. Y. KASHIWA	10mm ± 0.25	
		20mm ± 0.3	
		角 度 : ±3°	

Tyco Electronics Tyco Electronics AMP K.K. Kawasaki, Japan	
LOC 番号 (No.)	B J C-917354
尺度 (SCALE)	REV. G SHEET 1 OF 1

PRINT DIST. 単位: mm DIMENSIONS IN MM. DO NOT SCALE PRINT