

# 浙江联和电子有限公司

ZHEJIANG LIANHE ELECTRONICS CO., LTD.

## 承 认 书 SPECIFICATION FOR APPROVAL

客户名称 CUSTOMER	
品名 DESCRIPTION	XH压接式条形连接器
料号 CUSERTOMER PART NO	A2501
日期 DATE	

### 客户确认 (APPROVED SIGNATURES)

核准 (APPROVAL)	工程 (ENGINEERING)	品管 (QC)
承认结果： <input type="checkbox"/> 承认 <input type="checkbox"/> 不承认 <input type="checkbox"/> 重新送样		



浙江联和电子有限公司  
ZHEJIANG LIANHE ELECTRONICS CO., LTD.  
地址：浙江省乐清市石帆街道后屿村  
Address: Houyu Village Shifan Town Yueqing City  
Zhejiang China 325600.  
Tel: 0577-62383668 (销售) 0577-62383212 (Sales)  
Fax: 0577-62382566  
Web: lhecن.1688.com(中文) www.lhecن.net.cn(English)

# 目 录

---

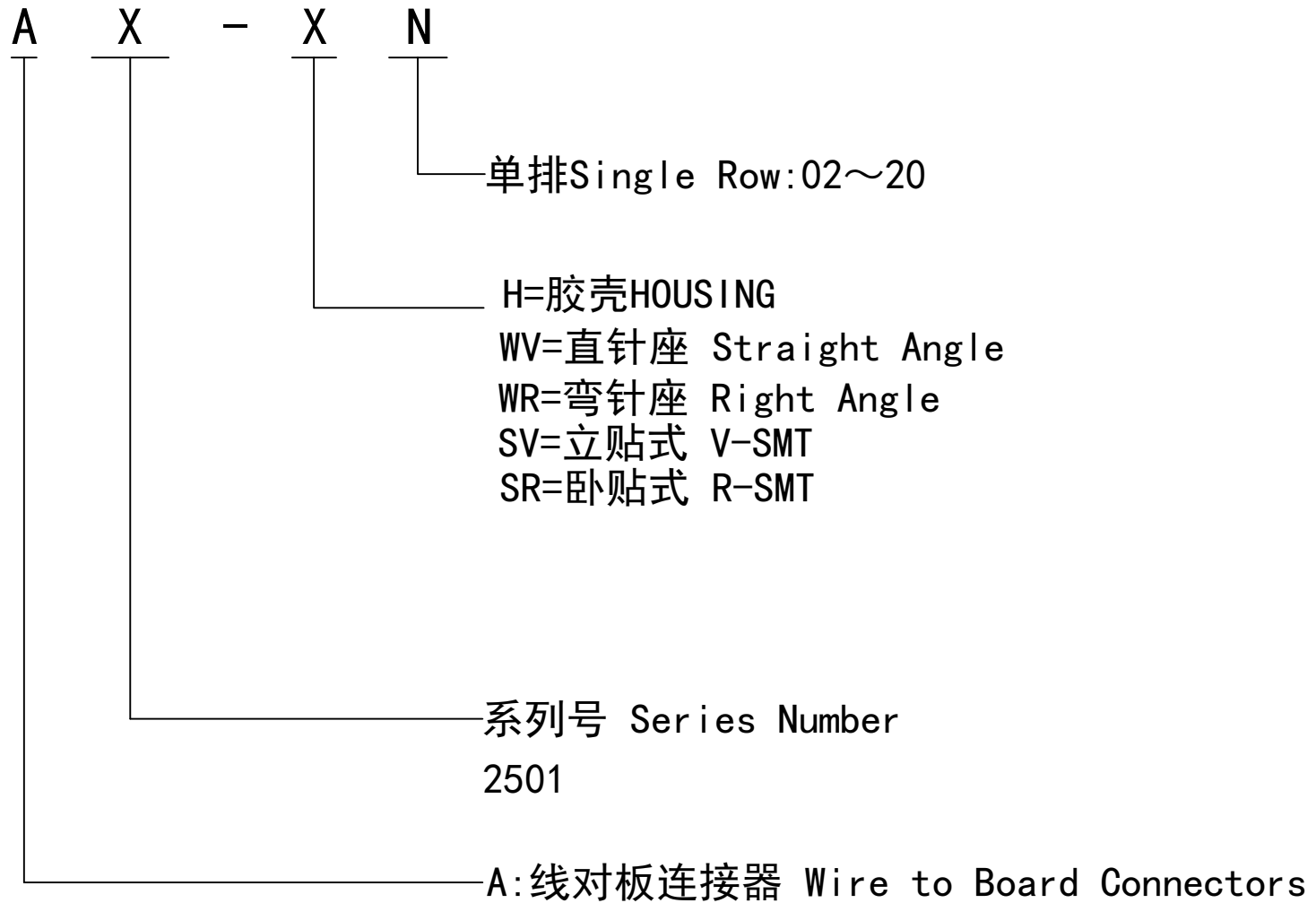
1. 封面	1
2. 目录	2
3. 命名和图纸	3-36
4. 规格书	37-41
5. 样件检验/实验报告	42-45
6. 认证	46-51
7. 连接器RoHS报告	52-59
8. 连接器卤素报告	60-68
9. 端子RoHS报告	69-75
10. 贴片RoHS报告	76-82
11. MSDS	83-90
12. 反馈与建议	91

核准 (APPROVAL)	确认 (CHECK)	制作 (PREPARE)

---

# XH料号命名规则

## XH Part No. Naming Rules

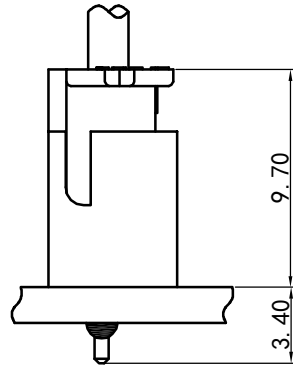


# XH连接器承认图面

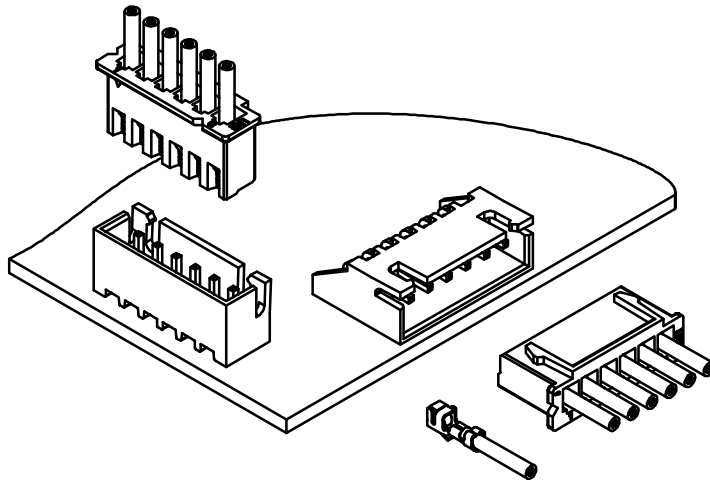
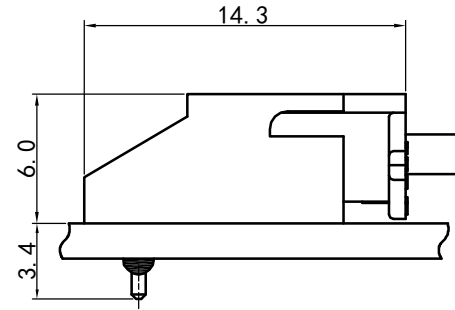
REV	DESCRIPTION	DATE
A/0	原始版本	E
A/1	修订版本	

## 安装尺寸 Mounting Measurement

### 立式 Straight Angle (V-Type)



### 卧式 Right Angle (R-Type)



序号	图号	名称	材料	数量	附注				
未注公差		<b>LHE</b> <sup>®</sup> 浙江联和电子有限公司 ZHEJIANG LIANHE ELECTRONICS CO., LTD							
X.° ±3° X.X° ±0.5°									
>0-3	>3-18	>18-50	>50-120	单位	比例	Design Units	SIZE	页码	
±0.12	±0.15	±0.3	±0.5	MM Only	—	METRIC	A4		
制作	审核	批准	材料	图号	Part No				
			见图解	品名	XH				

旧底图总号

底图总号

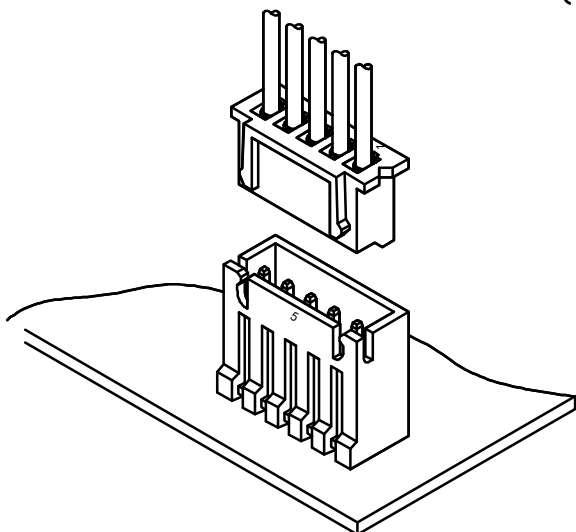
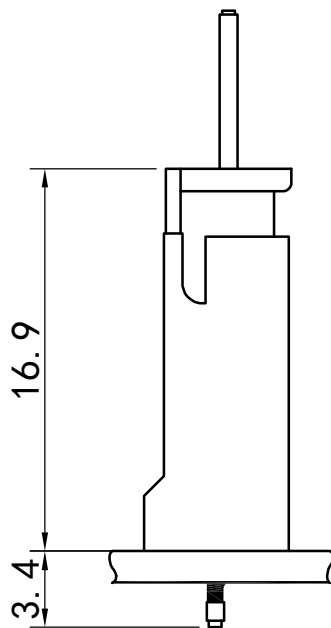
签字

日期

# XH连接器承认图面

REV	DESCRIPTION	DATE
A/0	原始版本	E
A/1	修订版本	

## 安装尺寸 Mounting Measurement



旧底图总号

底图总号

签字

日期

序号	图号	名称	材料	数量	附注				
未注公差		<b>LHE</b> <sup>®</sup> 浙江联和电子有限公司 ZHEJIANG LIANHE ELECTRONICS CO., LTD							
X.° ±3° X. X° ±0.5°									
>0-3	>3-18	>18-50	>50-120	单位	比例	Design Units	SIZE	页码	
±0.12	±0.15	±0.3	±0.5	MM Only	—	METRIC	A4		
制作	审核	批准	材料	图号	Part No				
			见图解	品名	XH-NA (BH)				

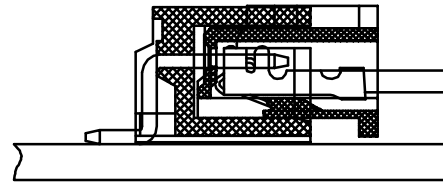
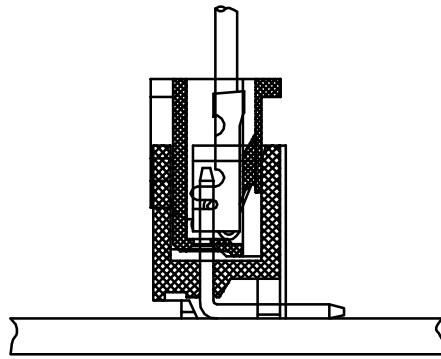
# XH连接器承认图面

REV	DESCRIPTION	DATE
A/0	原始版本	E
A/1	修订版本	

## 安装尺寸 Mounting Measurement

立式 Straight Angle (V-Type)

卧式 Right Angle (R-Type)



旧底图总号

底图总号

签字

日期

序号	图号	名称	材料	数量	附注				
未注公差		<b>LHE</b> <sup>®</sup> 浙江联和电子有限公司 ZHEJIANG LIANHE ELECTRONICS CO., LTD							
X.° ±3° X.X° ±0.5°									
>0-3	>3-18	>18-50	>50-120	单位	比例	Design Units	SIZE	页码	
±0.12	±0.15	±0.3	±0.5	MM Only	—	METRIC	A4		
制作	审核	批准	材料	图号	Part No				
			见图解	品名	XH贴片				

15

14

13

12

11

10

9

8

7

6

5

4

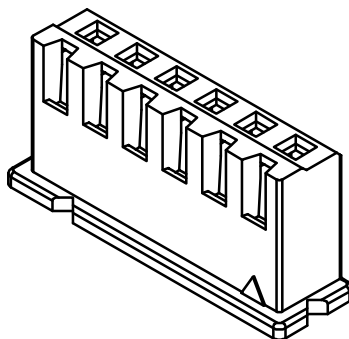
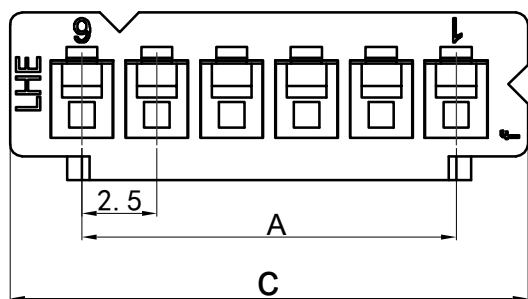
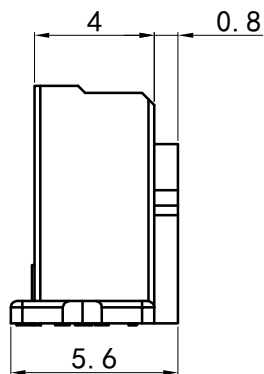
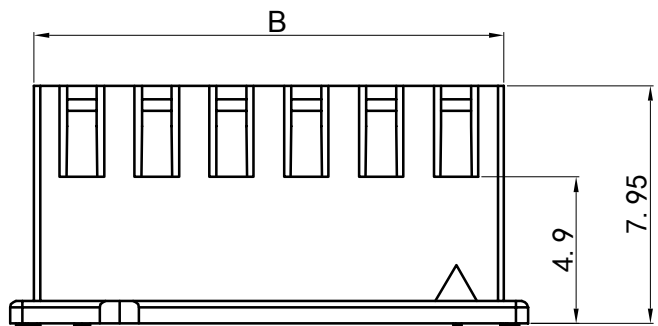
3

2

1

# XH连接器承认图面

REV	DESCRIPTION	DATE
A/0	原始版本	E
A/1	修订版本	



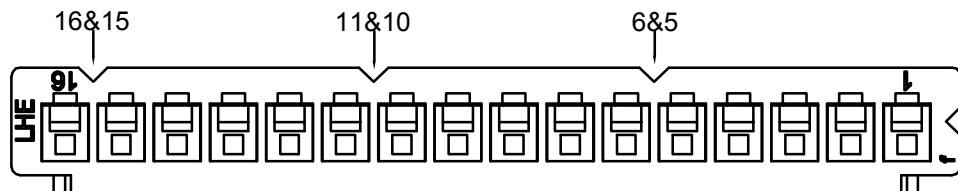
Poles	Part No.		Dimensions mm		
			A	B	C
2	A2501-H02	XH-2Y	2.50	5.7	7.3
3	A2501-H03	XH-3Y	5.00	8.2	9.8
4	A2501-H04	XH-4Y	7.50	10.7	12.3
5	A2501-H05	XH-5Y	10.00	13.2	14.8
6	A2501-H06	XH-6Y	12.50	15.7	17.3
7	A2501-H07	XH-7Y	15.00	18.2	19.8
8	A2501-H08	XH-8Y	17.50	20.7	22.3
9	A2501-H09	XH-9Y	20.00	23.2	24.8
10	A2501-H10	XH-10Y	22.50	25.7	27.3
11	A2501-H11	XH-11Y	25.00	28.2	29.8
12	A2501-H12	XH-12Y	27.50	30.7	32.3
13	A2501-H13	XH-13Y	30.00	33.2	34.8
14	A2501-H14	XH-14Y	32.50	35.7	37.3
15	A2501-H15	XH-15Y	35.00	38.2	39.8
16	A2501-H16	XH-16Y	37.50	40.7	42.3
--	--	--	--	--	--
20	A2501-H20	XH-20Y	47.50	50.7	52.3

旧底图总号

底图总号

签字

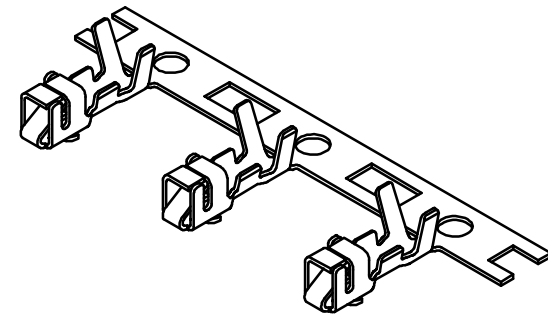
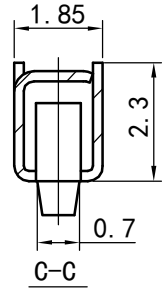
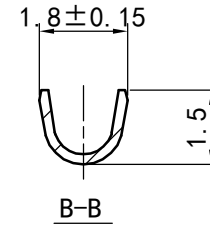
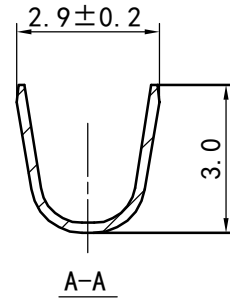
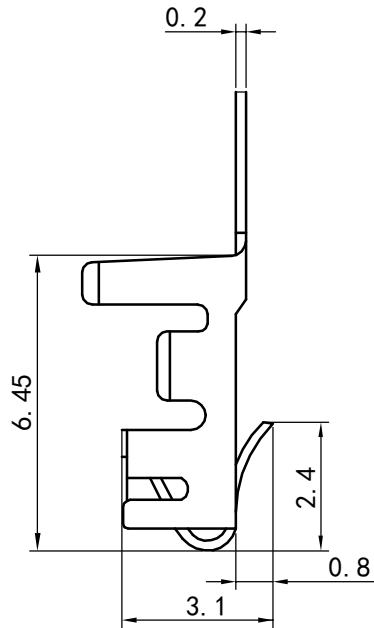
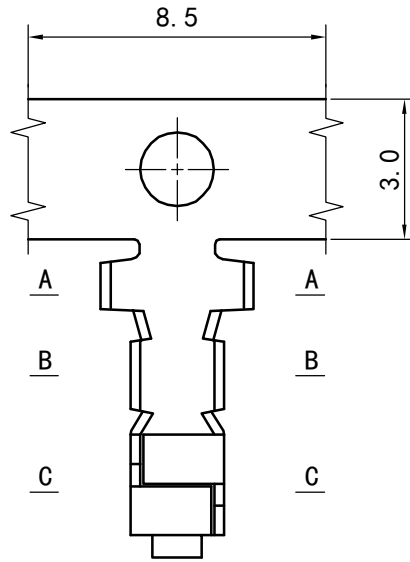
日期



1		Housing 胶壳	PA66 (UL94V-0)	1	White (白色)
序号	图号	名称	材料	数量	附注
未注公差		<b>LHE</b> ® 浙江联和电子有限公司 ZHEJIANG LIANHE ELECTRONICS CO., LTD			
X.° ±3°	X.X° ±0.5°	单位	比例	Design Units	SIZE 页码
>0-3	>3-18	>18-50	>50-120	MM Only	METRIC A4
±0.12	±0.15	±0.3	±0.5	制作	审核
				批准	材料
				图号	Part No
				见图解	品名
					XH-NY

# XH端子承认图面

REV	DESCRIPTION	DATE
A/0	原始版本	E
A/1	修订版本	



## 主要技术参数 Main Specifications

线数 (poles): 2 to 20P  
 额定电流 (Current rating): 3.0A AC, DC  
 额定电压 (Voltage rating): 250V AC, DC  
 温度范围 (Temperature range): -25°C to +85°C  
 接触电阻 (Contact resistance): ≤10mΩ  
 绝缘电阻 (Insulation resistance): ≥1000MΩ  
 耐电压 (Withstand voltage): 1000V AC/minute  
 适用线规 (Applicable wire): AWG #28 to #22  
 适用基板厚度 (Applicable PC board thickness): 1.6mm

1	A2501-T	Phos Bronze tin 磷青铜镀锡	6000PCS/Roll (1盘)	Insulation O.D.: 1.2 to 1.9mm					
序号	料号	材料	数量	附注					
未注公差		<b>LHE</b> ® 浙江联和电子有限公司 ZHEJIANG LIANHE ELECTRONICS CO., LTD							
X.° ±3° X. X° ±0.5°									
>0-3	>3-18	>18-50	>50-120	单位	比例	Design Units	SIZE	页码	
±0.12	±0.15	±0.3	±0.5	MM Only	—	METRIC	A4		
制作	审核	批准	材料	图号	Part No				
见图解				品名	XH-T11				

旧底图总号

底图总号

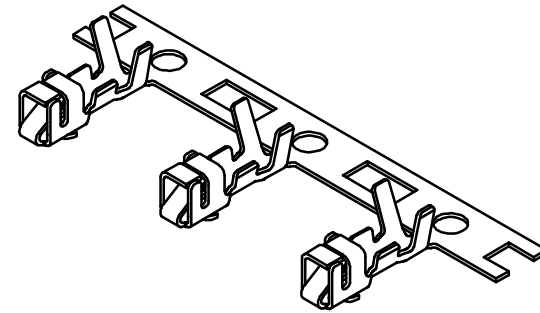
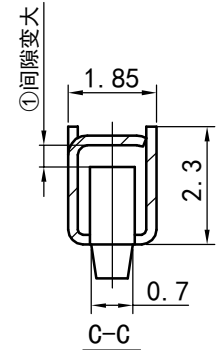
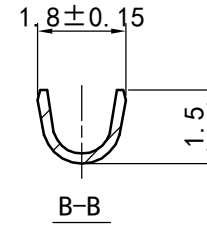
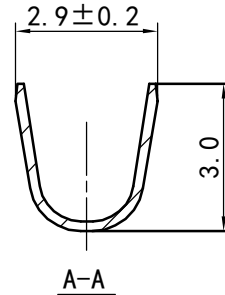
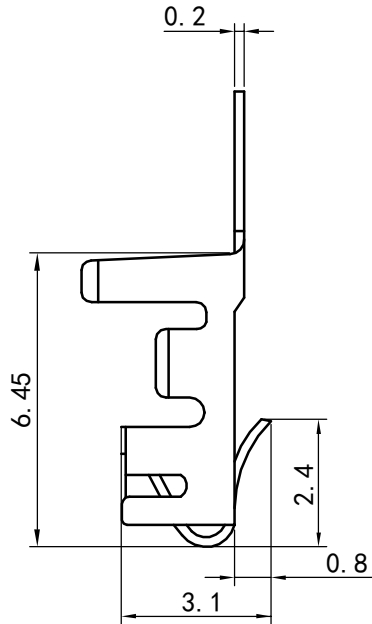
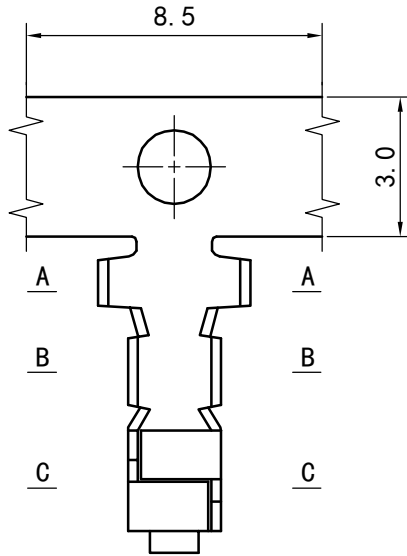
签字

日期



# XH端子承认图面

REV	DESCRIPTION	DATE
A/0	原始版本	E
A/1	修订版本	



☆ ①为不同之处

## 主要技术参数 Main Specifications

线数 (poles): 2 to 20P  
 额定电流 (Current rating): 3.0A AC, DC  
 额定电压 (Voltage rating): 250V AC, DC  
 温度范围 (Temperature range): -25°C to +85°C  
 接触电阻 (Contact resistance): ≤10mΩ  
 绝缘电阻 (Insulation resistance): ≥1000MΩ  
 耐电压 (Withstand voltage): 1000V AC/minute  
 适用线规 (Applicable wire): AWG #30 to #22  
 适用基板厚度 (Applicable PC board thickness): 1.6mm

1	A2501-T	Phos Bronze tin 磷青铜镀锡	6000PCS/Roll (1盘)	Insulation O.D.: 1.2 to 1.9mm
序号	料号	材料	数量	附注
未注公差		<b>LHE</b> 浙江联和电子有限公司 ZHEJIANG LIANHE ELECTRONICS CO., LTD		
X.° ±3° X.X° ±0.5°				
>0-3	>3-18	>18-50	>50-120	单位 比例
±0.12	±0.15	±0.3	±0.5	Design Units SIZE 页码
制作		审核	批准	材料 图号
				METRIC A4
				Part No
		见图解		品名
				XH-T11 (松)

旧底图总号

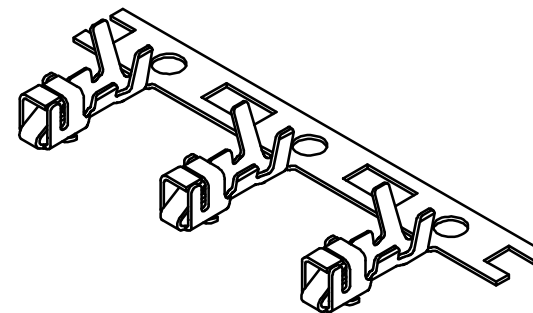
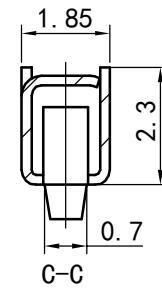
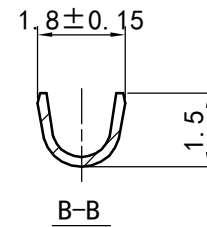
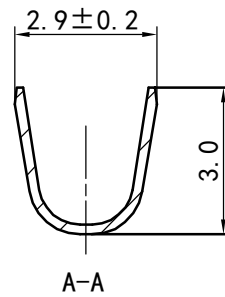
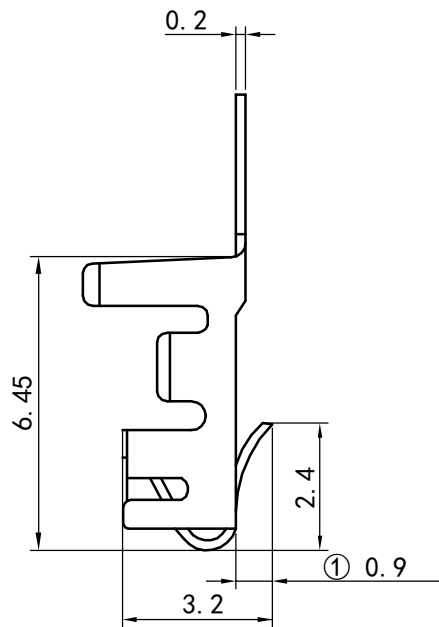
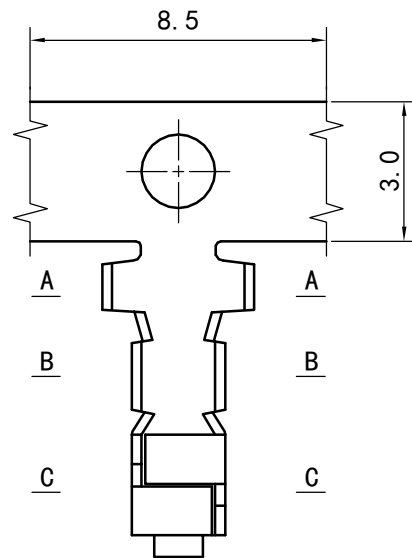
底图总号

签字

日期

# XH端子承认图面

REV	DESCRIPTION	DATE
A/0	原始版本	E
A/1	修订版本	



☆ ①为不同之处

## 主要技术参数 Main Specifications

线数 (poles): 2 to 20P  
 额定电流 (Current rating): 3.0A AC, DC  
 额定电压 (Voltage rating): 250V AC, DC  
 温度范围 (Temperature range): -25°C to +85°C  
 接触电阻 (Contact resistance): ≤10mΩ  
 绝缘电阻 (Insulation resistance): ≥1000MΩ  
 耐电压 (Withstand voltage): 1000V AC/minute  
 适用线规 (Applicable wire): AWG #30 to #22  
 适用基板厚度 (Applicable PC board thickness): 1.6mm

1	A2501-T	Phos Bronze tin 磷青铜镀锡	6000PCS/Roll (1盘)	Insulation O.D.: 1.2 to 1.9mm					
序号	料号	材料	数量	附注					
未注公差		<b>LHE</b> ® 浙江联和电子有限公司 ZHEJIANG LIANHE ELECTRONICS CO., LTD							
X.° ±3° X.X° ±0.5°									
>0-3	>3-18	>18-50	>50-120	单位	比例	Design Units	SIZE	页码	
±0.12	±0.15	±0.3	±0.5	MM Only	—	METRIC	A4		
制作	审核	批准	材料	图号	Part No		XH-T11 (刺高)		
		见图解		品名					

旧底图总号

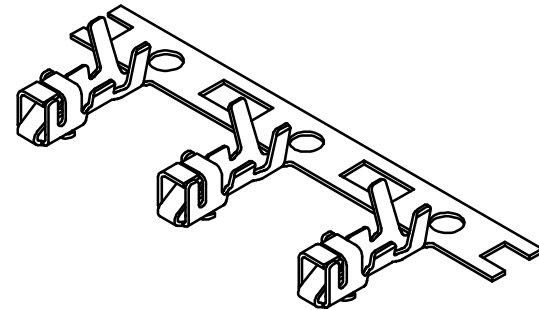
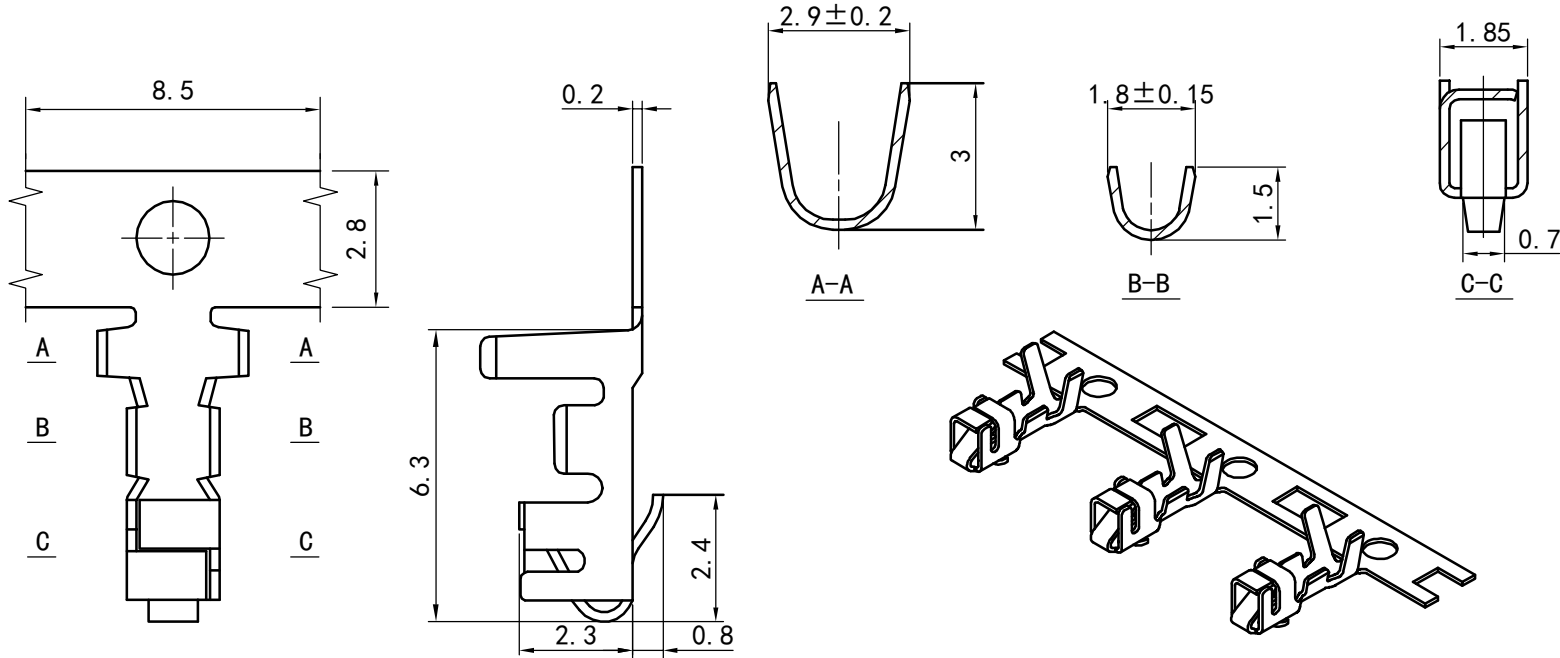
底图总号

签字

日期

# XH端子承认图面

REV	DESCRIPTION	DATE
A/0	原始版本	E
A/1	修订版本	



## 主要技术参数 Main Specifications

线数 (poles): 2 to 20P  
 额定电流 (Current rating): 3.0A AC, DC  
 额定电压 (Voltage rating): 250V AC, DC  
 温度范围 (Temperature range):  $-25^{\circ}\text{C}$  to  $+85^{\circ}\text{C}$   
 接触电阻 (Contact resistance):  $\leq 10\text{m}\Omega$   
 绝缘电阻 (Insulation resistance):  $\geq 1000\text{M}\Omega$   
 耐电压 (Withstand voltage): 1000V AC/minute  
 适用线规 (Applicable wire): AWG #30 to #22  
 适用基板厚度 (Applicable PC board thickness): 1.6mm

1	A2501-T	Phos Bronze tin 磷青铜镀锡	6000PCS/Roll (1盘)	Insulation O.D.: 1.2 to 1.9mm
序号	料号	材料	数量	附注
未注公差		<b>LHE</b> ® 浙江联和电子有限公司 ZHEJIANG LIANHE ELECTRONICS CO., LTD		
$X.^{\circ} \pm 3^{\circ}$ X. $X.^{\circ} \pm 0.5^{\circ}$				
>0-3	>3-18	>18-50	>50-120	单位
$\pm 0.12$	$\pm 0.15$	$\pm 0.3$	$\pm 0.5$	比例
制作		审核	批准	材料
见图解		品名		图号
				Part No
				XH-T21

旧底图总号

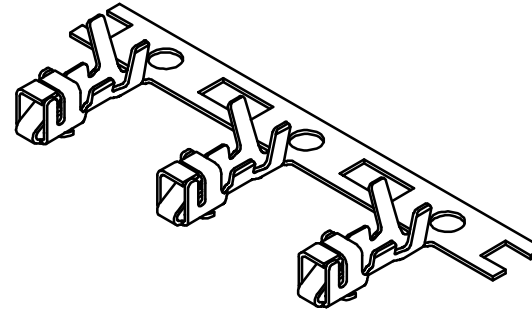
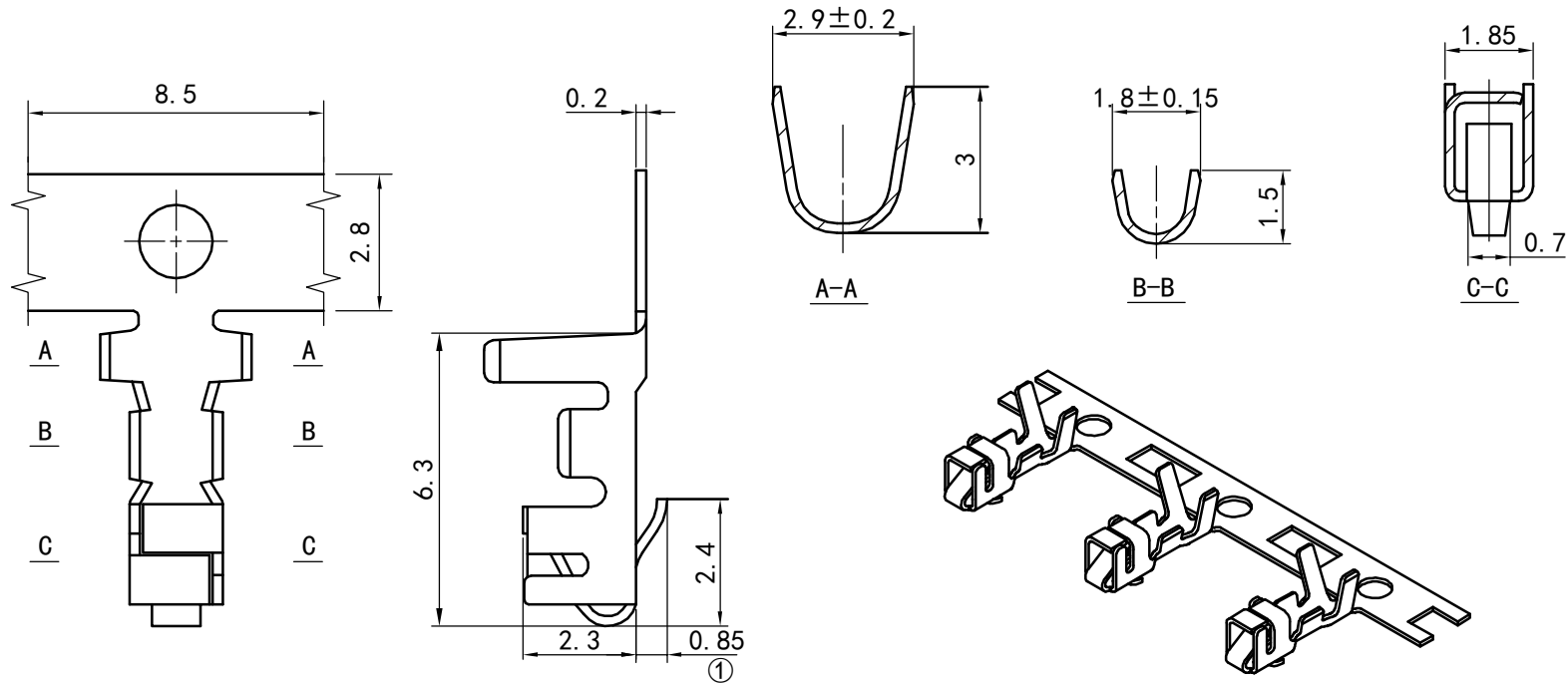
底图总号

签字

日期

# XH型端子承认图面

REV	DESCRIPTION	DATE
A/0	原始版本	E
A/1	修订版本	

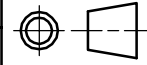


①为不同之处

## 主要技术参数 Main Specifications

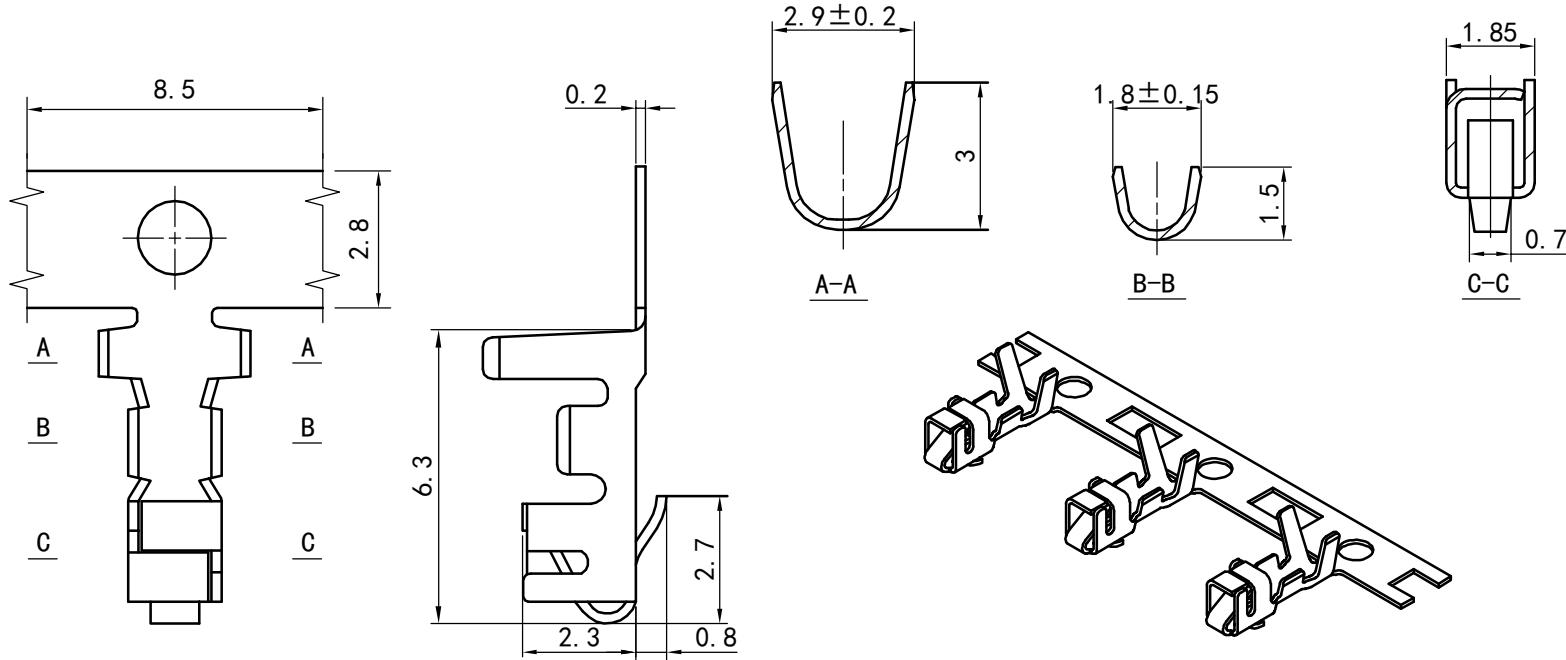
线数 (poles): 2 to 20P  
 额定电流 (Current rating): 3.0A AC, DC  
 额定电压 (Voltage rating): 250V AC, DC  
 温度范围 (Temperature range): -25°C to +85°C  
 接触电阻 (Contact resistance): ≤10mΩ  
 绝缘电阻 (Insulation resistance): ≥1000MΩ  
 耐电压 (Withstand voltage): 1000V AC/minute  
 适用线规 (Applicable wire): AWG #30 to #22  
 适用基板厚度 (Applicable PC board thickness): 1.6mm

1	A2501-T	Phos Bronze tin 磷青铜镀锡	6000PCS/Roll (1盘)	Insulation O.D.: 1.2 to 1.9mm
序号	料号	材料	数量	附注
未注公差		<b>LHE</b> 浙江联和电子有限公司 ZHEJIANG LIANHE ELECTRONICS CO., LTD		
X.° ±3°	X. X° ±0.5°	单位	比例	Design Units
>0-3	>3-18	>18-50	>50-120	SIZE
±0.12	±0.15	±0.3	±0.5	METRIC
制作	审核	批准	材料	图号
			见图解	品名
			Part No	
			XH-T21B (刺高)	



# XH端子承认图面

REV	DESCRIPTION	DATE
A/0	原始版本	E
A/1	修订版本	



## 主要技术参数 Main Specifications

线数 (poles): 2 to 20P  
 额定电流 (Current rating): 3.0A AC, DC  
 额定电压 (Voltage rating): 250V AC, DC  
 温度范围 (Temperature range): -25°C to +85°C  
 接触电阻 (Contact resistance): ≤10mΩ  
 绝缘电阻 (Insulation resistance): ≥1000MΩ  
 耐电压 (Withstand voltage): 1000V AC/minute  
 适用线规 (Applicable wire): AWG #30 to #22  
 适用基板厚度 (Applicable PC board thickness): 1.6mm

1	A2501-T	Phos Bronze tin 磷青铜镀锡	6000PCS/Roll (1盘)	Insulation O.D.: 1.2 to 1.9mm
序号	料号	材料	数量	附注
未注公差		<b>LHE</b> ® 浙江联和电子有限公司 ZHEJIANG LIANHE ELECTRONICS CO., LTD		
X.° ±3° X.X° ±0.5°		单位	比例	Design Units
>0-3	>3-18	>18-50	>50-120	SIZE
±0.12	±0.15	±0.3	±0.5	METRIC
制作	审核	批准	材料	图号
			见图解	品名
				Part No
				XH-T21 (刺后移0.3)

旧底图总号

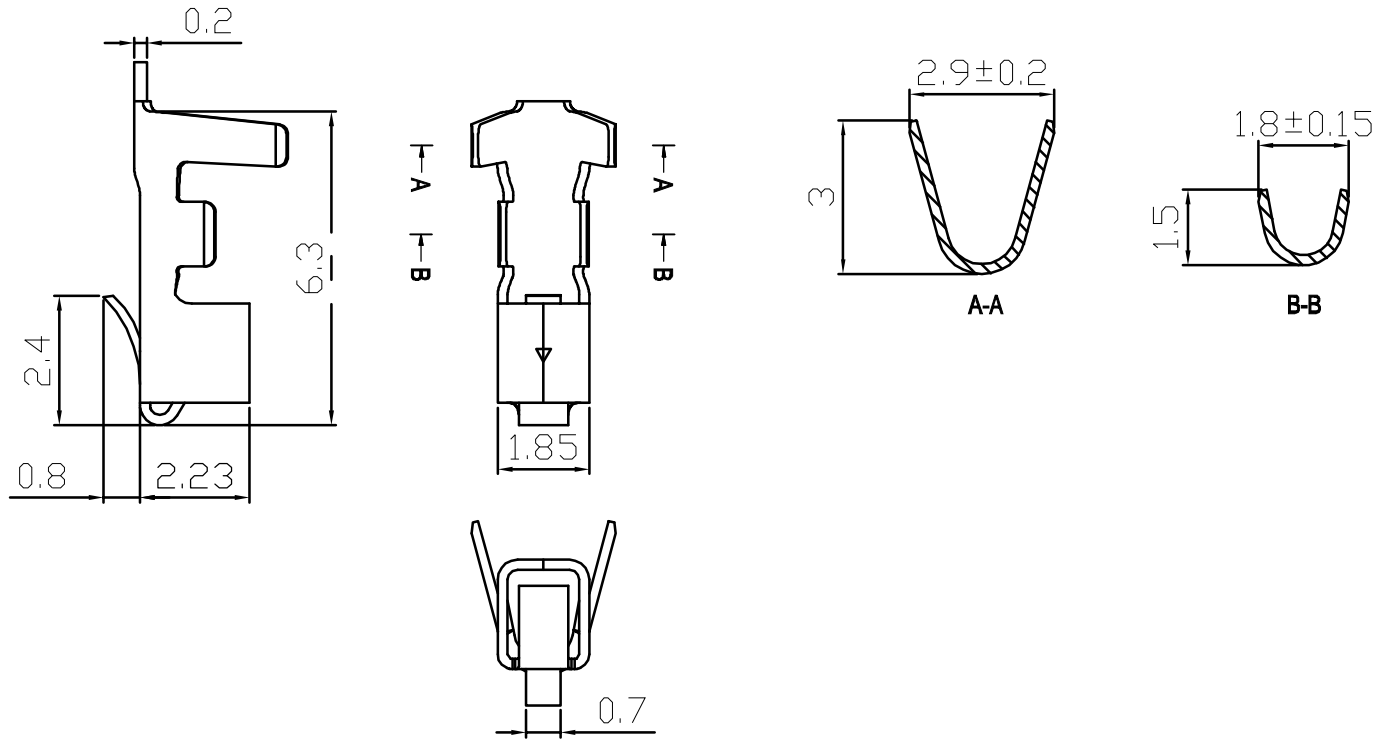
底图总号

签字

日期

# XH端子承认图面

REV	DESCRIPTION	DATE
A/0	原始版本	E
A/1	修订版本	



## 主要技术参数 Main Specifications

线数 (poles): 2 to 20P  
 额定电流 (Current rating): 3.0A AC, DC  
 额定电压 (Voltage rating): 250V AC, DC  
 温度范围 (Temperature range): -25°C to +85°C  
 接触电阻 (Contact resistance): ≤10mΩ  
 绝缘电阻 (Insulation resistance): ≥1000MΩ  
 耐电压 (Withstand voltage): 1000V AC/minute  
 适用线规 (Applicable wire): AWG #30 to #22  
 适用基板厚度 (Applicable PC board thickness): 1.6mm

1	A2501-T	Phos Bronze tin 磷青铜镀锡	6000PCS/Roll (1盘)	Insulation O.D.: 1.2 to 1.9mm
序号	料号	材料	数量	附注
未注公差		<b>LHE</b> ® 浙江联和电子有限公司 ZHEJIANG LIANHE ELECTRONICS CO., LTD		
X.° ±3° X. X° ±0.5°		单位	比例	Design Units
>0-3	>3-18	>18-50	>50-120	SIZE
±0.12	±0.15	±0.3	±0.5	METRIC
制作	审核	批准	材料	图号
			Part No	
			见图解	品名
XH-T31				

旧底图总号

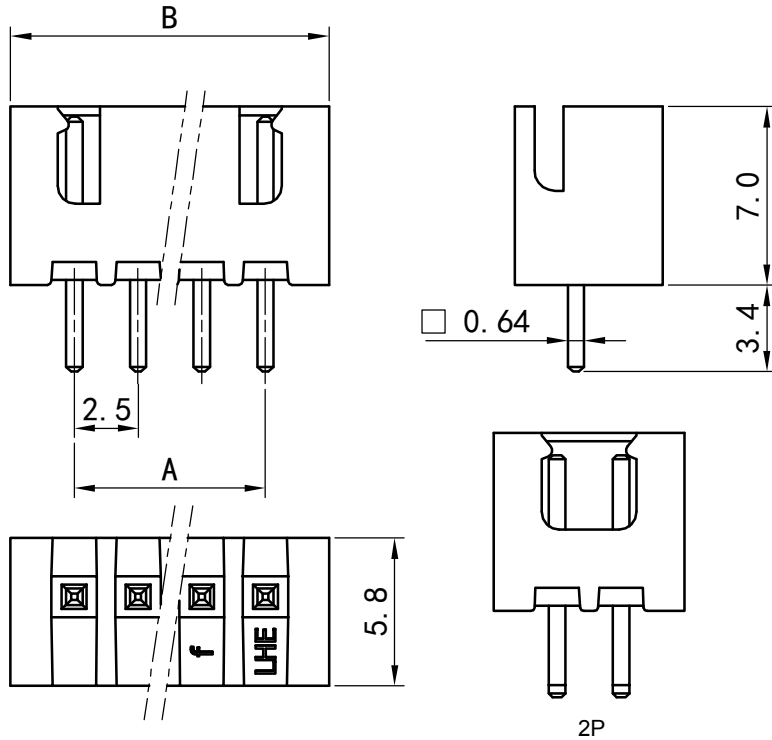
底图总号

签字

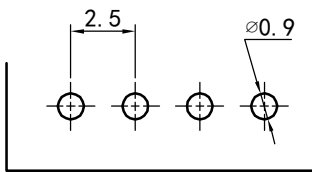
日期

# XH连接器承认图面

REV	DESCRIPTION	DATE
A/0	原始版本	E
A/1	修订版本	



Poles	Part No.		Dimensions mm	
	A	B	A	B
2	A2501-WV02	XH-2A	2.50	7.50
3	A2501-WV03	XH-3A	5.00	10.00
4	A2501-WV04	XH-4A	7.50	12.50
5	A2501-WV05	XH-5A	10.00	15.00
6	A2501-WV06	XH-6A	12.50	17.50
7	A2501-WV07	XH-7A	15.00	20.00
8	A2501-WV08	XH-8A	17.50	22.50
9	A2501-WV09	XH-9A	20.00	25.00
10	A2501-WV10	XH-10A	22.50	27.50
11	A2501-WV11	XH-11A	25.00	30.00
12	A2501-WV12	XH-12A	27.50	32.50
13	A2501-WV13	XH-13A	30.00	35.00
14	A2501-WV14	XH-14A	32.50	37.50
15	A2501-WV15	XH-15A	35.00	40.00
16	A2501-WV16	XH-16A	37.50	42.50
--	--	--	--	--
20	A2501-WV20	XH-20A	47.50	52.50



P. C. B LAYOUT

2		Wafer 针	Brass Tin 黄铜镀锡	N	
1		Housing 基座	PA66 (UL94V-0)	1	White (白色)
序号	图号	名称	材料	数量	附注
未注公差		<b>LHE</b> <sup>®</sup> 浙江联和电子有限公司 ZHEJIANG LIANHE ELECTRONICS CO., LTD			
X.° ±3° X.X° ±0.5°		单位	比例	Design Units	SIZE 页码
>0-3	>3-18	>18-50	>50-120	MM Only	METRIC A4
±0.12	±0.15	±0.3	±0.5	材料	图号
制作	审核	批准	材料	图号	Part No
			见图解	品名	XH-NA

旧底图总号

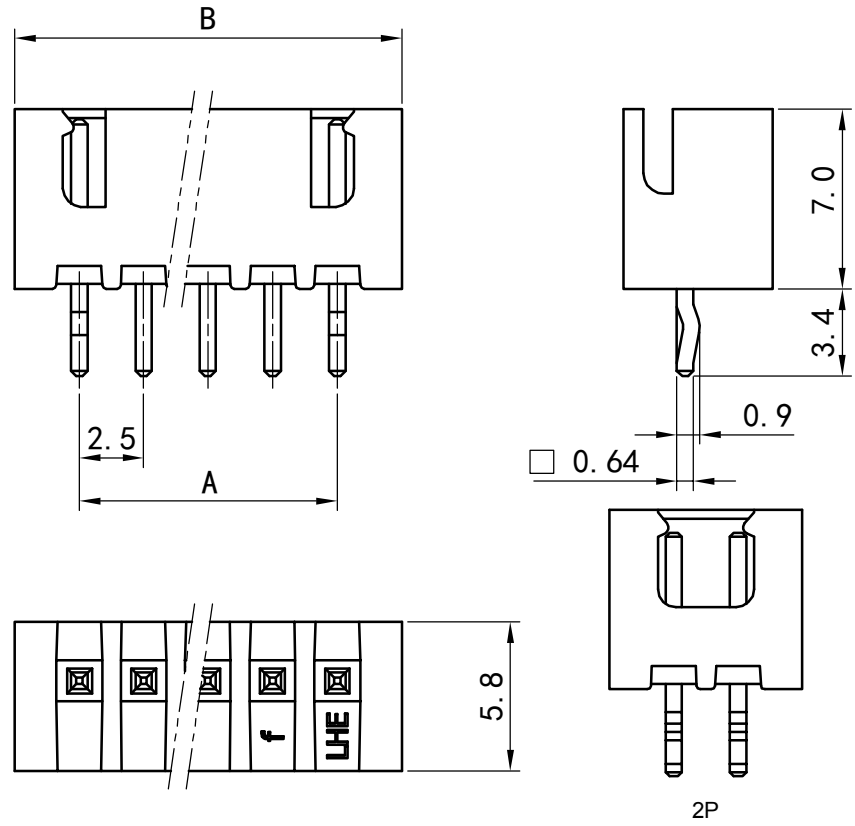
底图总号

签字

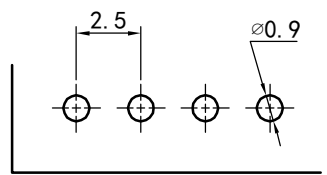
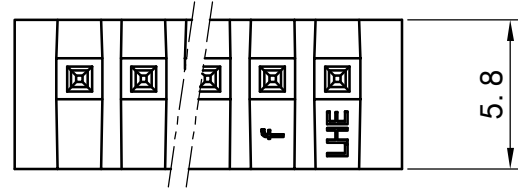
日期

# XH连接器承认图面

REV	DESCRIPTION	DATE
A/0	原始版本	E
A/1	修订版本	



Poles	Part No.		Dimensions mm	
	A	B	A	B
2	A2501-WV02-K	XH-2A打点	2.50	7.50
3	A2501-WV03-K	XH-3A打点	5.00	10.00
4	A2501-WV04-K	XH-4A打点	7.50	12.50
5	A2501-WV05-K	XH-5A打点	10.00	15.00
6	A2501-WV06-K	XH-6A打点	12.50	17.50
7	A2501-WV07-K	XH-7A打点	15.00	20.00
8	A2501-WV08-K	XH-8A打点	17.50	22.50
9	A2501-WV09-K	XH-9A打点	20.00	25.00
10	A2501-WV10-K	XH-10A打点	22.50	27.50
11	A2501-WV11-K	XH-11A打点	25.00	30.00
12	A2501-WV12-K	XH-12A打点	27.50	32.50
13	A2501-WV13-K	XH-13A打点	30.00	35.00
14	A2501-WV14-K	XH-14A打点	32.50	37.50
15	A2501-WV15-K	XH-15A打点	35.00	40.00
16	A2501-WV16-K	XH-16A打点	37.50	42.50
17	A2501-WV17-K	XH-17A打点	40.00	45.00
18	A2501-WV18-K	XH-18A打点	42.50	47.50
19	A2501-WV19-K	XH-19A打点	45.00	50.00
20	A2501-WV20-K	XH-20A打点	47.50	52.50



P. C. B LAYOUT

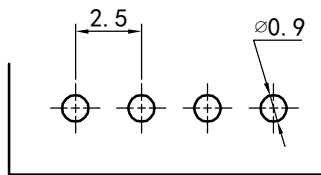
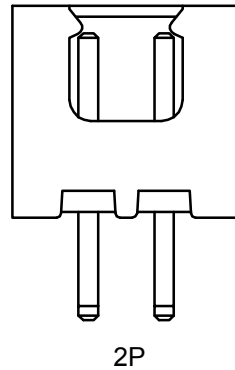
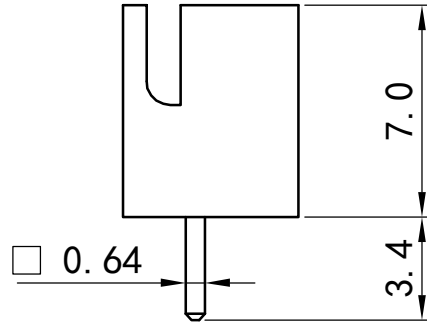
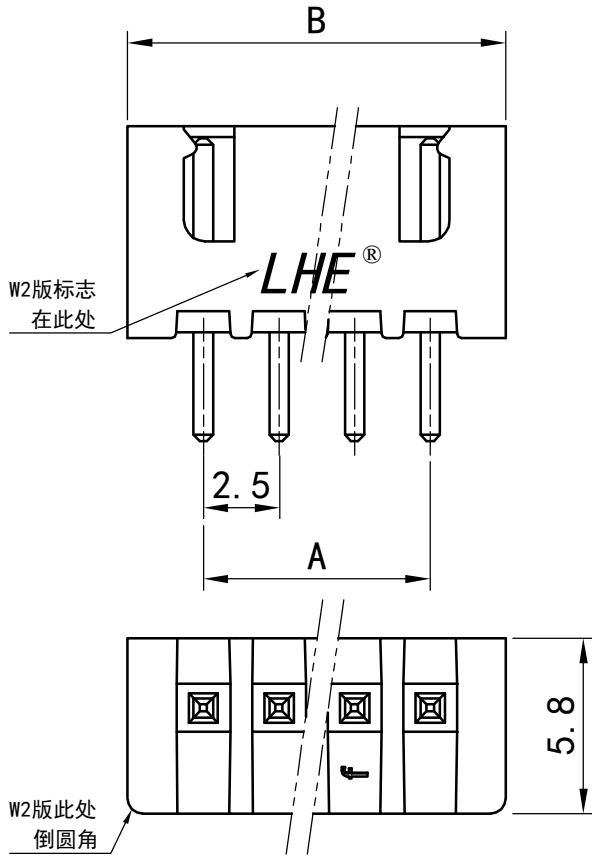
2	Wafer 针	Brass Tin 黄铜镀锡	N	
1	Housing 基座	PA66 (UL94V-0)	1	White (白色)
序号 图号		名称	材料	数量 附注
未注公差		<b>LHE</b> ® 浙江联和电子有限公司 ZHEJIANG LIANHE ELECTRONICS CO., LTD		
X.° ±3° X. X° ±0.5°		单位	比例	Design Units SIZE 页码
>0-3	>3-18	>18-50	>50-120	MM Only METRIC A4
±0.12	±0.15	±0.3	±0.5	MM Only METRIC A4
制作	审核	批准	材料 图号	Part No
见图解		品名	XH-NA打点	

旧底图总号  
底图总号  
签字  
日期



# XH连接器承认图面

REV	DESCRIPTION	DATE
A/0	原始版本	E
A/1	修订版本	



P. C. B LAYOUT

Poles	Part No.		Dimensions mm	
			A	B
2	A2501-WV02	XH-2A (W2)	2.50	7.50
3	A2501-WV03	XH-3A (W2)	5.00	10.00
4	A2501-WV04	XH-4A (W2)	7.50	12.50
5	A2501-WV05	XH-5A (W2)	10.00	15.00
6	A2501-WV06	XH-6A (W2)	12.50	17.50
7	A2501-WV07	XH-7A (W2)	15.00	20.00
8	A2501-WV08	XH-8A (W2)	17.50	22.50
9	A2501-WV09	XH-9A (W2)	20.00	25.00
10	A2501-WV10	XH-10A (W2)	22.50	27.50
11	A2501-WV11	XH-11A (W2)	25.00	30.00
12	A2501-WV12	XH-12A (W2)	27.50	32.50
13	A2501-WV13	XH-13A (W2)	30.00	35.00
14	A2501-WV14	XH-14A (W2)	32.50	37.50
15	A2501-WV15	XH-15A (W2)	35.00	40.0
16	A2501-WV16	XH-16A (W2)	37.50	42.50
--	--	--	--	--
20	A2501-WV20	XH-20A (W2)	47.50	52.50

2		Wafer 针	Brass Tin 黄铜镀锡	N	
1		Housing 基座	PA66 (UL94V-0)	1	White (白色)
序号	图号	名称	材料	数量	附注
未注公差		LHE <sup>®</sup> 浙江联和电子有限公司			
X.° ±3° X. X° ±0.5°		ZHEJIANG LIANHE ELECTRONICS CO., LTD			
>0-3	>3-18	>18-50	>50-120	单位	比例
±0.12	±0.15	±0.3	±0.5	MM Only	METRIC
制作	审核	批准	材料	图号	页码
			见图解	品名	Part No
			XH-NA (W2)		

旧底图总号

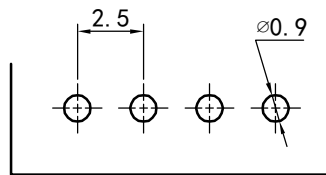
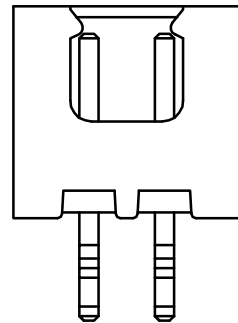
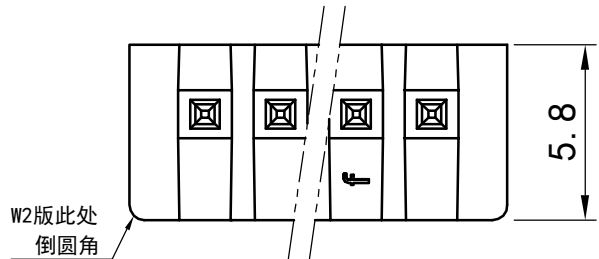
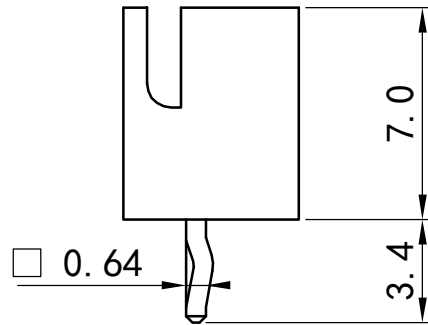
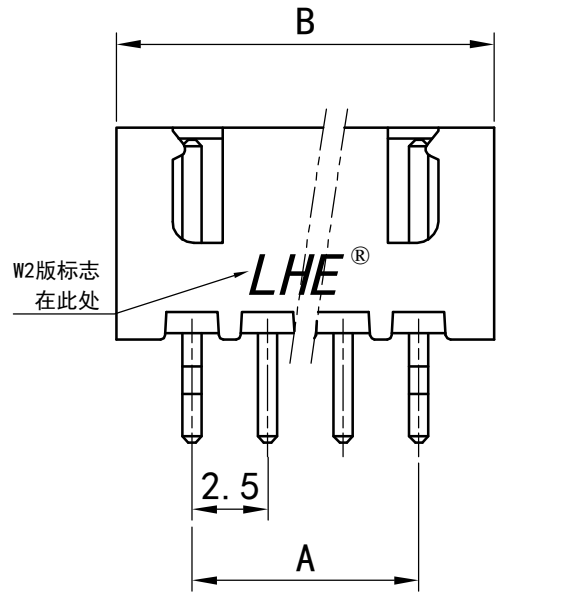
底图总号

签字

日期

# XH连接器承认图面

REV	DESCRIPTION	DATE
A/0	原始版本	E
A/1	修订版本	



Poles	Part No.		Dimensions mm	
			A	B
2	A2501-WV02-K	XH-2A (W2) 打点	2.50	7.50
3	A2501-WV03-K	XH-3A (W2) 打点	5.00	10.00
4	A2501-WV04-K	XH-4A (W2) 打点	7.50	12.50
5	A2501-WV05-K	XH-5A (W2) 打点	10.00	15.00
6	A2501-WV06-K	XH-6A (W2) 打点	12.50	17.50
7	A2501-WV07-K	XH-7A (W2) 打点	15.00	20.00
8	A2501-WV08-K	XH-8A (W2) 打点	17.50	22.50
9	A2501-WV09-K	XH-9A (W2) 打点	20.00	25.00
10	A2501-WV10-K	XH-10A (W2) 打点	22.50	27.50
11	A2501-WV11-K	XH-11A (W2) 打点	25.00	30.00
12	A2501-WV12-K	XH-12A (W2) 打点	27.50	32.50
13	A2501-WV13-K	XH-13A (W2) 打点	30.00	35.00
14	A2501-WV14-K	XH-14A (W2) 打点	32.50	37.50
15	A2501-WV15-K	XH-15A (W2) 打点	35.00	40.00
16	A2501-WV16-K	XH-16A (W2) 打点	37.50	42.50
17	A2501-WV17-K	XH-17A (W2) 打点	40.00	45.00
18	A2501-WV18-K	XH-18A (W2) 打点	42.50	47.50
19	A2501-WV19-K	XH-19A (W2) 打点	45.00	50.00
20	A2501-WV20-K	XH-20A (W2) 打点	47.50	52.50

2		Wafer 针	Brass Tin 黄铜镀锡	N	
1		Housing 基座	PA66 (UL94V-0)	1	White (白色)
序号	图号	名称	材料	数量	附注
未注公差		LHE® 浙江联和电子有限公司			
X.° ±3° X. X° ±0.5°		ZHEJIANG LIANHE ELECTRONICS CO., LTD			
>0-3	>3-18	>18-50	>50-120	单位	比例
±0.12	±0.15	±0.3	±0.5	MM Only	METRIC
制作	审核	批准	材料	图号	页码
			见图解	品名	Part No
					XH-NA (W2) 打点

旧底图总号

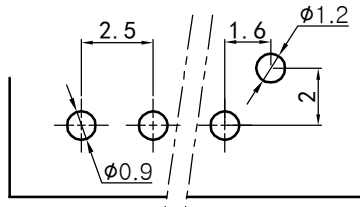
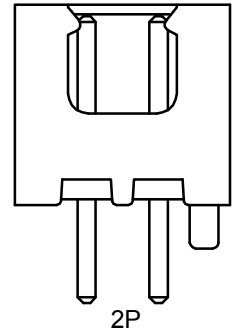
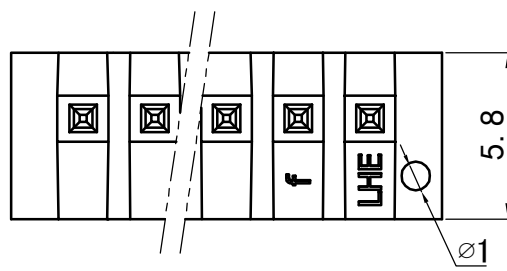
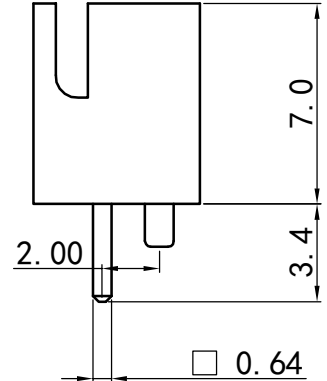
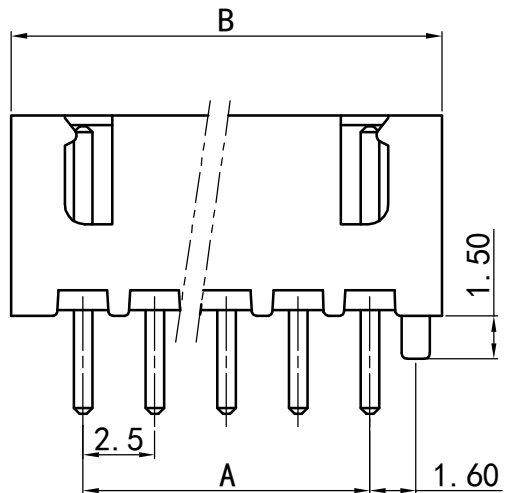
底图总号

签字

日期

# XH型连接器承认图面

REV	DESCRIPTION	DATE
A/0	原始版本	E
A/1	修订版本	



P. C. B LAYOUT

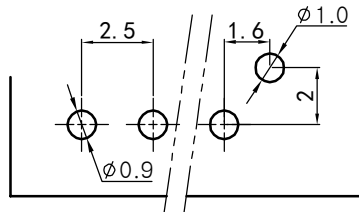
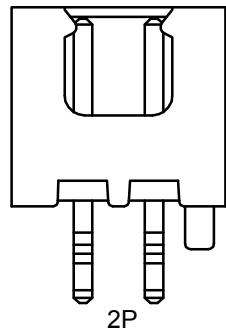
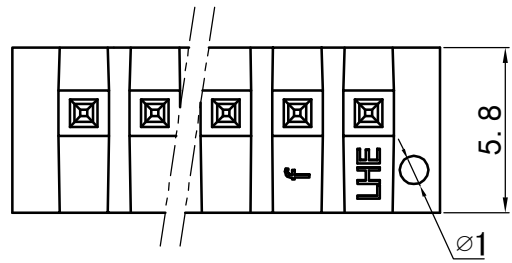
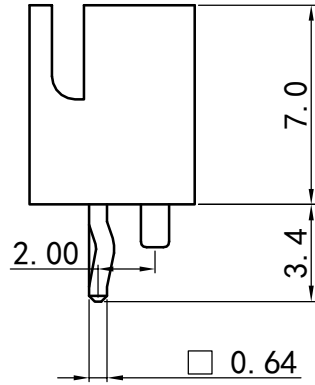
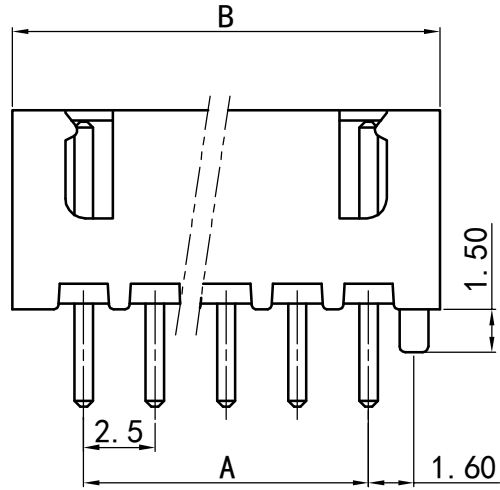
Poles	Part No.		Dimensions mm	
			A	B
2	A2501-DWV02	XH-2AD	2.50	7.50
3	A2501-DWV03	XH-3AD	5.00	10.00
4	A2501-DWV04	XH-4AD	7.50	12.50
5	A2501-DWV05	XH-5AD	10.00	15.00
6	A2501-DWV06	XH-6AD	12.50	17.50
7	A2501-DWV07	XH-7AD	15.00	20.00
8	A2501-DWV08	XH-8AD	17.50	22.50
9	A2501-DWV09	XH-9AD	20.00	25.00
10	A2501-DWV10	XH-10AD	22.50	27.50
11	A2501-DWV11	XH-11AD	25.00	30.00
12	A2501-DWV12	XH-12AD	27.50	32.50
13	A2501-DWV13	XH-13AD	30.00	35.00
14	A2501-DWV14	XH-14AD	32.50	37.50
15	A2501-DWV15	XH-15AD	35.00	40.0
16	A2501-DWV16	XH-16AD	37.50	42.50
--	--	--	--	--
20	A2501-DWV20	XH-20AD	47.50	52.50

2	针脚	Brass tin 黄铜镀锡	N	
1	基座	PA66 UL94V-0	1	白色
序号	名称	材料	数量	附注
未注公差		<b>LHE</b> <sup>®</sup> 浙江联和电子有限公司 ZHEJIANG LIANHE ELECTRONICS CO., LTD		
X.° ±3°	X. X° ±0.5°			
>0~3	>3~18	>18~50	>50~120	单位
±0.12	±0.15	±0.3	±0.5	比例
MM Only				Design Units
METRIC				SIZE
A4				页码
制作	审核	批准	材料	图号
见图解				品名
				Part No
				XH-NAD

旧底图总号  
底图总号  
签字  
日期

# XH型连接器承认图面

REV	DESCRIPTION	DATE
A/0	原始版本	E
A/1	修订版本	



P. C. B LAYOUT

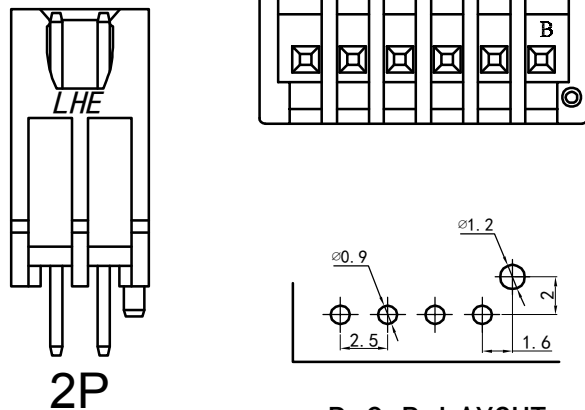
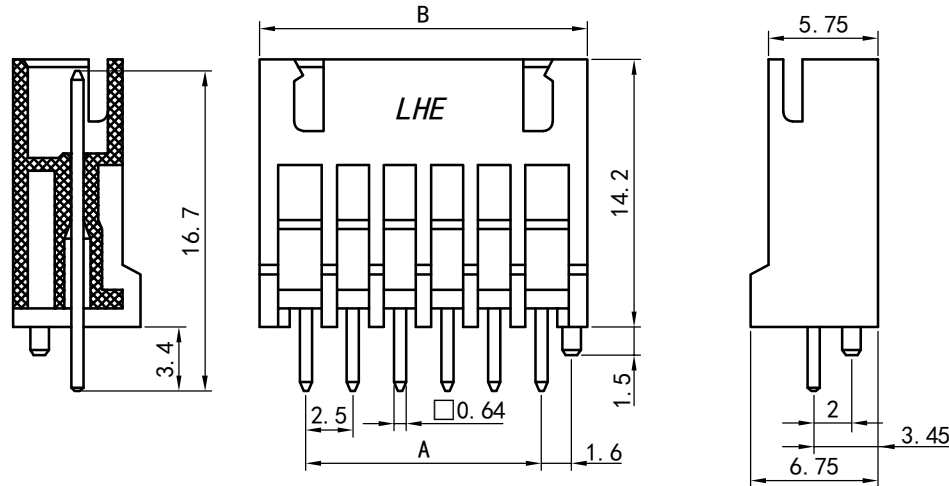
Poles	Part No.		Dimensions mm	
			A	B
2	A2501-DWV02-K	XH-2AD打点	2.50	7.50
3	A2501-DWV03-K	XH-3AD打点	5.00	10.00
4	A2501-DWV04-K	XH-4AD打点	7.50	12.50
5	A2501-DWV05-K	XH-5AD打点	10.00	15.00
6	A2501-DWV06-K	XH-6AD打点	12.50	17.50
7	A2501-DWV07-K	XH-7AD打点	15.00	20.00
8	A2501-DWV08-K	XH-8AD打点	17.50	22.50
9	A2501-DWV09-K	XH-9AD打点	20.00	25.00
10	A2501-DWV10-K	XH-10AD打点	22.50	27.50
11	A2501-DWV11-K	XH-11AD打点	25.00	30.00
12	A2501-DWV12-K	XH-12AD打点	27.50	32.50
13	A2501-DWV13-K	XH-13AD打点	30.00	35.00
14	A2501-DWV14-K	XH-14AD打点	32.50	37.50
15	A2501-DWV15-K	XH-15AD打点	35.00	40.00
16	A2501-DWV16-K	XH-16AD打点	37.50	42.50
17	A2501-DWV17-K	XH-17AD打点	40.00	45.00
18	A2501-DWV18-K	XH-18AD打点	42.50	47.50
19	A2501-DWV19-K	XH-19AD打点	45.00	50.00
20	A2501-DWV20-K	XH-20AD打点	47.50	52.50

2	针脚	Brass tin 黄铜镀锡	N	
1	底座	PA66 UL94V-0	1	白色
序号	名称	材料	数量	附注
未注公差		LHE <sup>®</sup> 浙江联和电子有限公司 ZHEJIANG LIANHE ELECTRONICS CO., LTD		
X.° ±3°	X. X° ±0.5°	单位	比例	Design Units
>0~3	>3~18	>18~50	>50~120	SIZE
±0.12	±0.15	±0.3	±0.5	MM Only
制作	审核	批准	材料	图号
			见图解	品名
				Part No
				XH-NAD打点

旧底图总号  
底图总号  
签字  
日期

# XH连接器承认图面

REV	DESCRIPTION	DATE
A/0	原始版本	E
A/1	修订版本	



Poles	Part No.		Dimensions mm	
			A	B
2	A2501-DHWV02	XH-2A (BH)	2.50	7.40
3	A2501-DHWV03	XH-3A (BH)	5.00	9.90
4	A2501-DHWV04	XH-4A (BH)	7.50	12.40
5	A2501-DHWV05	XH-5A (BH)	10.00	14.90
6	A2501-DHWV06	XH-6A (BH)	12.50	17.40
7	A2501-DHWV07	XH-7A (BH)	15.00	19.90
8	A2501-DHWV08	XH-8A (BH)	17.50	22.40
9	A2501-DHWV09	XH-9A (BH)	20.00	24.90
10	A2501-DHWV10	XH-10A (BH)	22.50	27.40
11	A2501-DHWV11	XH-11A (BH)	25.00	29.90
12	A2501-DHWV12	XH-12A (BH)	27.50	32.40
13	A2501-DHWV13	XH-13A (BH)	30.00	34.90
14	A2501-DHWV14	XH-14A (BH)	32.50	37.40
15	A2501-DHWV15	XH-15A (BH)	35.00	39.90
16	A2501-DHWV16	XH-16A (BH)	37.50	42.40

2	Wafer 针	Brass Tin 黄铜镀锡	N		
1	Housing 基座	PA66 (UL94V-0)	1	White (白色)	
序号	图号	名称	材料	数量	附注
未注公差		<b>LHE</b> ® 浙江联和电子有限公司 ZHEJIANG LIANHE ELECTRONICS CO., LTD			
X.° ±3°	X. X° ±0.5°	单位	比例	Design Units	SIZE 页码
>0-3	>3-18	>18-50	>50-120	MM Only	METRIC A4
±0.12	±0.15	±0.3	±0.5		
制作	审核	批准	材料	图号	Part No
			见图解	品名	XH-NA (BH)

旧底图总号

底图总号

签字

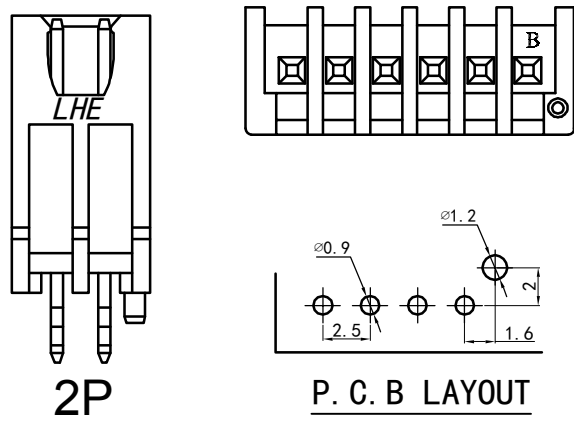
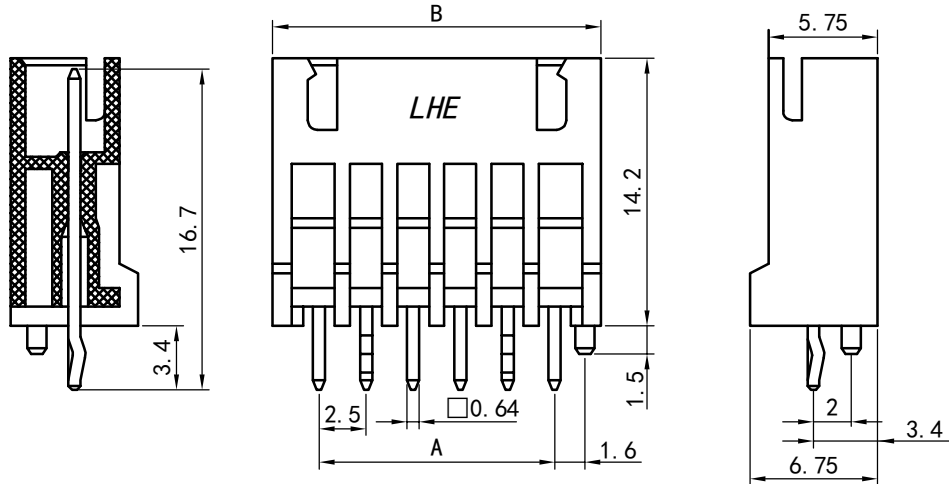
日期

P. C. B LAYOUT

2P

# XH连接器承认图面

REV	DESCRIPTION	DATE
A/0	原始版本	E
A/1	修订版本	



Poles	Part No.		Dimensions mm	
			A	B
2	A2501-DHWV02-K	XH-2A (BH) 打点	2.50	7.40
3	A2501-DHWV03-K	XH-3A (BH) 打点	5.00	9.90
4	A2501-DHWV04-K	XH-4A (BH) 打点	7.50	12.40
5	A2501-DHWV05-K	XH-5A (BH) 打点	10.00	14.90
6	A2501-DHWV06-K	XH-6A (BH) 打点	12.50	17.40
7	A2501-DHWV07-K	XH-7A (BH) 打点	15.00	19.90
8	A2501-DHWV08-K	XH-8A (BH) 打点	17.50	22.40
9	A2501-DHWV09-K	XH-9A (BH) 打点	20.00	24.90
10	A2501-DHWV10-K	XH-10A (BH) 打点	22.50	27.40
11	A2501-DHWV11-K	XH-11A (BH) 打点	25.00	29.90
12	A2501-DHWV12-K	XH-12A (BH) 打点	27.50	32.40
13	A2501-DHWV13-K	XH-13A (BH) 打点	30.00	34.90
14	A2501-DHWV14-K	XH-14A (BH) 打点	32.50	37.40
15	A2501-DHWV15-K	XH-15A (BH) 打点	35.00	39.90
16	A2501-DHWV16-K	XH-16A (BH) 打点	37.50	42.40

2	Wafer 针	Brass Tin 黄铜镀锡	N		
1	Housing 基座	PA66 (UL94V-0)	1	White (白色)	
序号	图号	名称	材料	数量	附注
未注公差		<b>LHE</b> ® 浙江联和电子有限公司 ZHEJIANG LIANHE ELECTRONICS CO., LTD			
X.° ±3°	X. X° ±0.5°	单位	比例	Design Units	SIZE 页码
>0-3	>3-18	>18-50	>50-120	MM Only	METRIC A4
±0.12	±0.15	±0.3	±0.5	材料	图号
制作	审核	批准	材料	图号	Part No
见图解		品名		XH-NA (BH) 打点	

旧底图总号

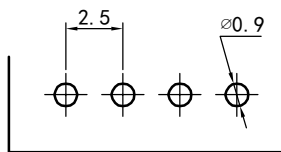
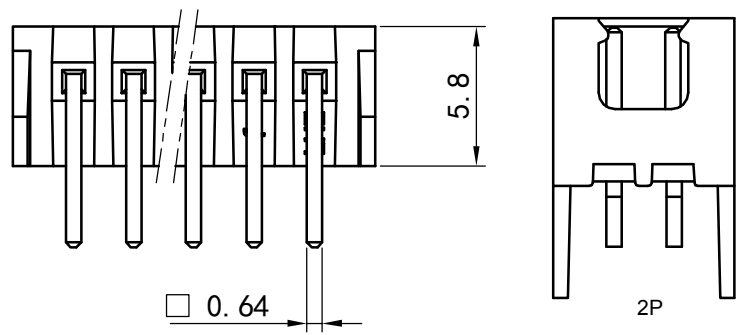
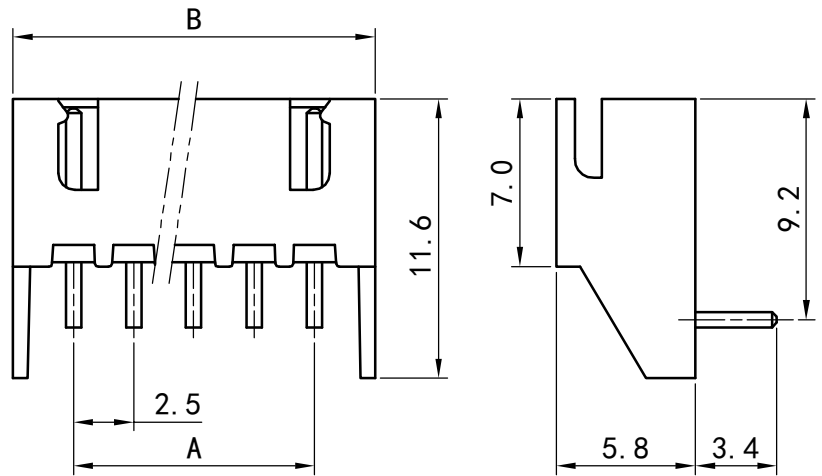
底图总号

签字

日期

# XH连接器承认图面

REV	DESCRIPTION	DATE
A/0	原始版本	E
A/1	修订版本	



P. C. B LAYOUT

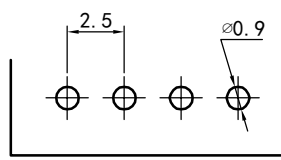
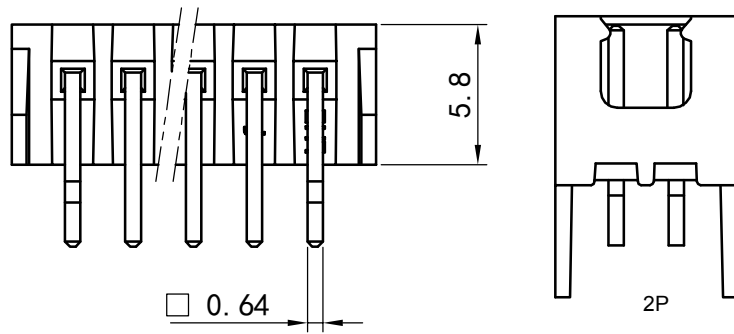
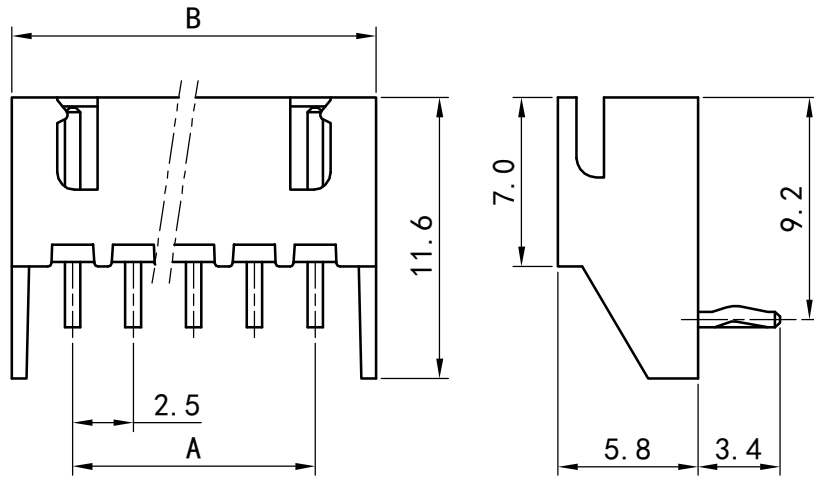
Poles	Part No.		Dimensions mm	
			A	B
2	A2501-WR02	XH-2AWGD	2.50	7.50
3	A2501-WR03	XH-3AWGD	5.00	10.00
4	A2501-WR04	XH-4AWGD	7.50	12.50
5	A2501-WR05	XH-5AWGD	10.00	15.00
6	A2501-WR06	XH-6AWGD	12.50	17.50
7	A2501-WR07	XH-7AWGD	15.00	20.00
8	A2501-WR08	XH-8AWGD	17.50	22.50
9	A2501-WR09	XH-9AWGD	20.00	25.00
10	A2501-WR10	XH-10AWGD	22.50	27.50
11	A2501-WR11	XH-11AWGD	25.00	30.00
12	A2501-WR12	XH-12AWGD	27.50	32.50
13	A2501-WR13	XH-13AWGD	30.00	35.00
14	A2501-WR14	XH-14AWGD	32.50	37.50
15	A2501-WR15	XH-15AWGD	35.00	40.0
16	A2501-WR16	XH-16AWGD	37.50	42.50
--	--	--	--	--
20	A2501-WR20	XH-20AWGD	47.50	52.50

2		Water 针	Brass Tin 黄铜镀锡	N	
1		Housing 基座	PA66(UL94V-0)	1	White (白色)
序号	图号	名称	材料	数量	附注
未注公差		<b>LHE</b> <sup>®</sup> 浙江联和电子有限公司 ZHEJIANG LIANHE ELECTRONICS CO., LTD			
X.° ±3° X.X° ±0.5°		单位	比例	Design Units	SIZE 页码
>0-3	>3-18	>18-50	>50-120	MM Only	METRIC A4
±0.12	±0.15	±0.3	±0.5	材料	图号
制作	审核	批准	材料	图号	Part No
		见图解		品名	XH-NAWGD

旧底图总号  
底图总号  
签字  
日期

# XH连接器承认图面

REV	DESCRIPTION	DATE
A/0	原始版本	E
A/1	修订版本	



P. C. B LAYOUT

Poles	Part No.		Dimensions mm	
			A	B
2	A2501-WR02-K	XH-2AWGD打点	2.50	7.50
3	A2501-WR03-K	XH-3AWGD打点	5.00	10.00
4	A2501-WR04-K	XH-4AWGD打点	7.50	12.50
5	A2501-WR05-K	XH-5AWGD打点	10.00	15.00
6	A2501-WR06-K	XH-6AWGD打点	12.50	17.50
7	A2501-WR07-K	XH-7AWGD打点	15.00	20.00
8	A2501-WR08-K	XH-8AWGD打点	17.50	22.50
9	A2501-WR09-K	XH-9AWGD打点	20.00	25.00
10	A2501-WR10-K	XH-10AWGD打点	22.50	27.50
11	A2501-WR11-K	XH-11AWGD打点	25.00	30.00
12	A2501-WR12-K	XH-12AWGD打点	27.50	32.50
13	A2501-WR13-K	XH-13AWGD打点	30.00	35.00
14	A2501-WR14-K	XH-14AWGD打点	32.50	37.50
15	A2501-WR15-K	XH-15AWGD打点	35.00	40.00
16	A2501-WR16-K	XH-16AWGD打点	37.50	42.50
17	A2501-WR17-K	XH-17AWGD打点	40.00	45.00
18	A2501-WR18-K	XH-18AWGD打点	42.50	47.50
19	A2501-WR19-K	XH-19AWGD打点	45.00	50.00
20	A2501-WR20-K	XH-20AWGD打点	47.50	52.50

2		Water 针	Brass Tin 黄铜镀锡	N	
1		Housing 基座	PA66 (UL94V-0)	1	White (白色)
序号 图号		名称	材料	数量	附注
未注公差		<b>LHE</b> ® 浙江联和电子有限公司 ZHEJIANG LIANHE ELECTRONICS CO., LTD			
X.° ±3° X.X° ±0.5°		单位	比例	Design Units	SIZE 页码
>0-3	>3-18	>18-50	>50-120	MM Only	METRIC A4
±0.12	±0.15	±0.3	±0.5	MM Only	METRIC A4
制作	审核	批准	材料	图号	Part No
		见图解		品名	XH-NAWGD打点

旧底图总号

底图总号

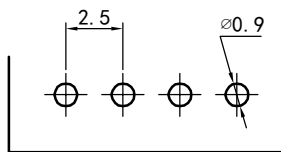
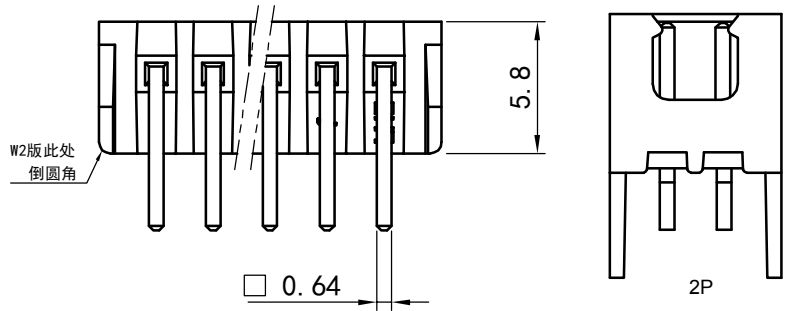
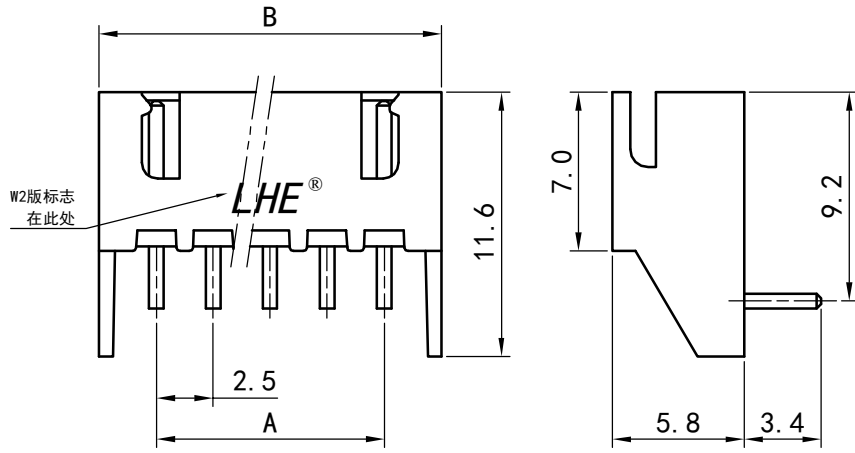
签字

日期



# XH连接器承认图面

REV	DESCRIPTION	DATE
A/0	原始版本	E
A/1	修订版本	



P. C. B LAYOUT

Poles	Part No.		Dimensions mm	
			A	B
2	A2501-WR02	XH-2AWGD (W2)	2.50	7.50
3	A2501-WR03	XH-3AWGD (W2)	5.00	10.00
4	A2501-WR04	XH-4AWGD (W2)	7.50	12.50
5	A2501-WR05	XH-5AWGD (W2)	10.00	15.00
6	A2501-WR06	XH-6AWGD (W2)	12.50	17.50
7	A2501-WR07	XH-7AWGD (W2)	15.00	20.00
8	A2501-WR08	XH-8AWGD (W2)	17.50	22.50
9	A2501-WR09	XH-9AWGD (W2)	20.00	25.00
10	A2501-WR10	XH-10AWGD (W2)	22.50	27.50
11	A2501-WR11	XH-11AWGD (W2)	25.00	30.00
12	A2501-WR12	XH-12AWGD (W2)	27.50	32.50
13	A2501-WR13	XH-13AWGD (W2)	30.00	35.00
14	A2501-WR14	XH-14AWGD (W2)	32.50	37.50
15	A2501-WR15	XH-15AWGD (W2)	35.00	40.00
16	A2501-WR16	XH-16AWGD (W2)	37.50	42.50
--	--	--	--	--
20	A2501-WR20	XH-20AWGD (W2)	47.50	52.50

2		Water 针	Brass Tin 黄铜镀锡	N	
1		Housing 基座	PA66(UL94V-0)	1	White (白色)
序号 图号		名称	材料	数量	附注
未注公差		LHE <sup>®</sup> 浙江联和电子有限公司			
X.° ±3° X.X° ±0.5°		ZHEJIANG LIANHE ELECTRONICS CO., LTD			
>0-3	>3-18	>18-50	>50-120	单位	比例
±0.12	±0.15	±0.3	±0.5	Design Units	SIZE 页码
制作		审核	批准	材料	图号
				见图解	品名
				Part No	XH-NAWGD (W2)

旧底图总号

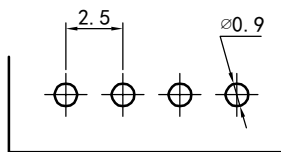
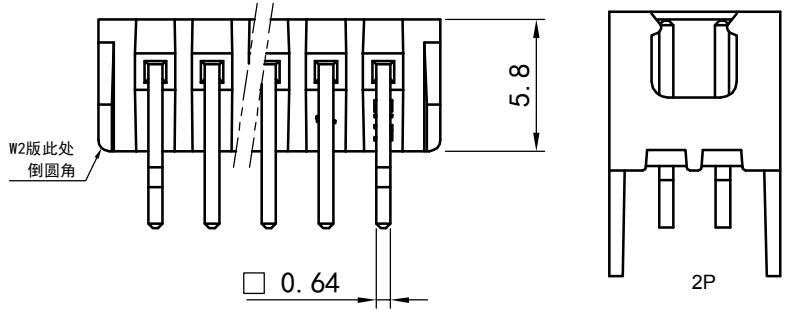
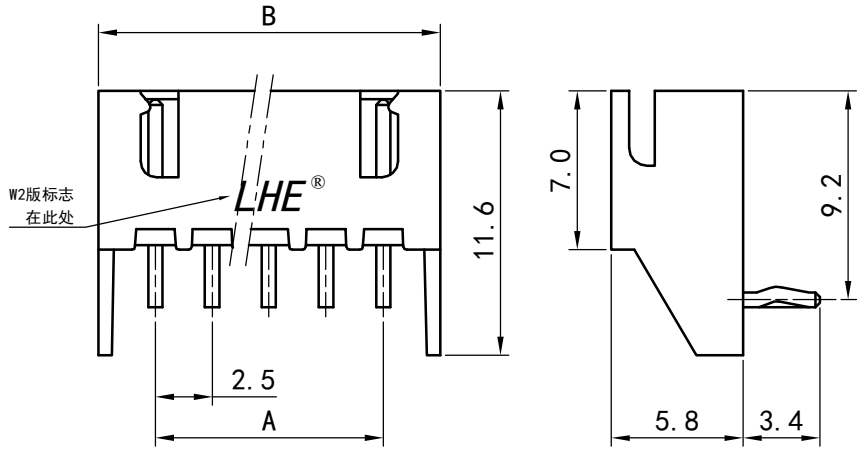
底图总号

签字

日期

# XH连接器承认图面

REV	DESCRIPTION	DATE
A/0	原始版本	E
A/1	修订版本	



P. C. B LAYOUT

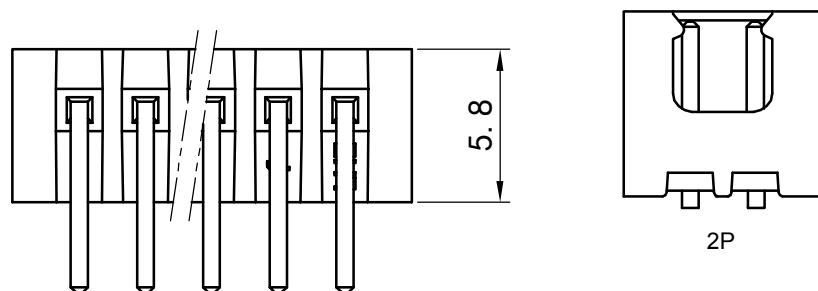
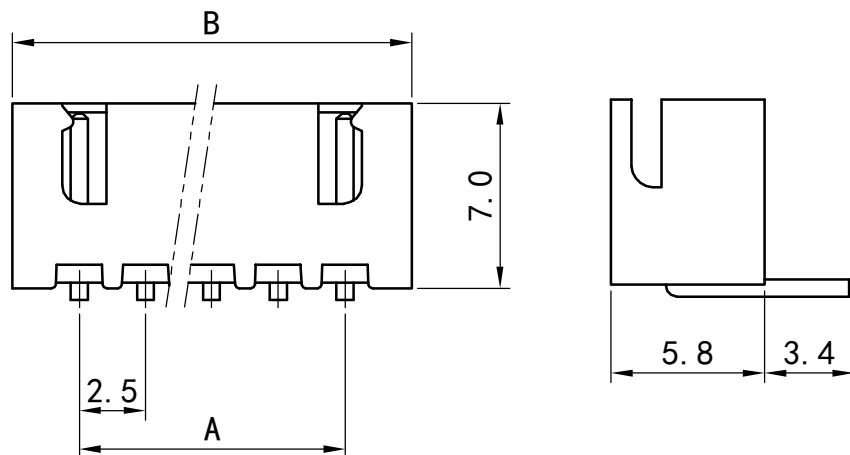
Poles	Part No.		Dimensions mm	
	A	B	A	B
2	A2501-WR02-K	XH-2AWGD (W2) 打点	2.50	7.50
3	A2501-WR03-K	XH-3AWGD (W2) 打点	5.00	10.00
4	A2501-WR04-K	XH-4AWGD (W2) 打点	7.50	12.50
5	A2501-WR05-K	XH-5AWGD (W2) 打点	10.00	15.00
6	A2501-WR06-K	XH-6AWGD (W2) 打点	12.50	17.50
7	A2501-WR07-K	XH-7AWGD (W2) 打点	15.00	20.00
8	A2501-WR08-K	XH-8AWGD (W2) 打点	17.50	22.50
9	A2501-WR09-K	XH-9AWGD (W2) 打点	20.00	25.00
10	A2501-WR10-K	XH-10AWGD (W2) 打点	22.50	27.50
11	A2501-WR11-K	XH-11AWGD (W2) 打点	25.00	30.00
12	A2501-WR12-K	XH-12AWGD (W2) 打点	27.50	32.50
13	A2501-WR13-K	XH-13AWGD (W2) 打点	30.00	35.00
14	A2501-WR14-K	XH-14AWGD (W2) 打点	32.50	37.50
15	A2501-WR15-K	XH-15AWGD (W2) 打点	35.00	40.00
16	A2501-WR16-K	XH-16AWGD (W2) 打点	37.50	42.50
17	A2501-WR17-K	XH-17AWGD (W2) 打点	40.00	45.00
18	A2501-WR18-K	XH-18AWGD (W2) 打点	42.50	47.50
19	A2501-WR19-K	XH-19AWGD (W2) 打点	45.00	50.00
20	A2501-WR20-K	XH-20AWGD (W2) 打点	47.50	52.50

2	Water 针	Brass Tin 黄铜镀锡	N		
1	Housing 基座	PA66(UL94V-0)	1	White (白色)	
序号	图号	名称	材料	数量	附注
未注公差		<b>LHE</b> ® 浙江联和电子有限公司 ZHEJIANG LIANHE ELECTRONICS CO., LTD			
X.° ±3° X.X° ±0.5°		单位	比例	Design Units	SIZE 页码
>0-3	>3-18	>18-50	>50-120	MM Only	METRIC A4
±0.12	±0.15	±0.3	±0.5		
制作	审核	批准	材料	图号	Part No
见图解		品名	XH-NAWGD (W2) 打点		

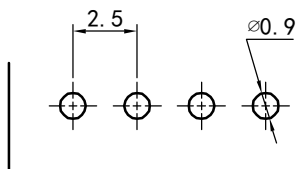
旧底图总号  
底图总号  
签字  
日期

# XH连接器承认图面

REV	DESCRIPTION	DATE
A/0	原始版本	E
A/1	修订版本	



0.64



P. C. B LAYOUT

Poles	Part No.		Dimensions mm	
			A	B
2	A2501-WRB02	XH-2AW	2.50	7.50
3	A2501-WRB03	XH-3AW	5.00	10.00
4	A2501-WRB04	XH-4AW	7.50	12.50
5	A2501-WRB05	XH-5AW	10.00	15.00
6	A2501-WRB06	XH-6AW	12.50	17.50
7	A2501-WRB07	XH-7AW	15.00	20.00
8	A2501-WRB08	XH-8AW	17.50	22.50
9	A2501-WRB09	XH-9AW	20.00	25.00
10	A2501-WRB10	XH-10AW	22.50	27.50
11	A2501-WRB11	XH-11AW	25.00	30.00
12	A2501-WRB12	XH-12AW	27.50	32.50
13	A2501-WRB13	XH-13AW	30.00	35.00
14	A2501-WRB14	XH-14AW	32.50	37.50
15	A2501-WRB15	XH-15AW	35.00	40.0
16	A2501-WRB16	XH-16AW	37.50	42.50
--	--	--	--	--
20	A2501-WRB20	XH-20AW	47.50	52.50

2		Wafer 针	Brass Tin 黄铜镀锡	N	
1		Housing 基座	PA66 (UL94V-0)	1	White (白色)
序号	图号	名称	材料	数量	附注
未注公差		<b>LHE</b> ® 浙江联和电子有限公司 ZHEJIANG LIANHE ELECTRONICS CO., LTD			
X.° ±3° X.X° ±0.5°					
>0-3	>3-18	>18-50	>50-120	单位	比例
±0.12	±0.15	±0.3	±0.5	MM Only	Design Units
				METRIC	SIZE
				A4	页码
制作	审核	批准	材料	图号	Part No
			见图解	品名	XH-NAW

旧底图总号

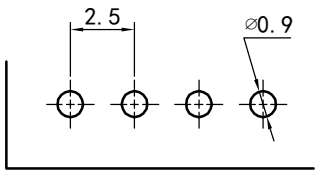
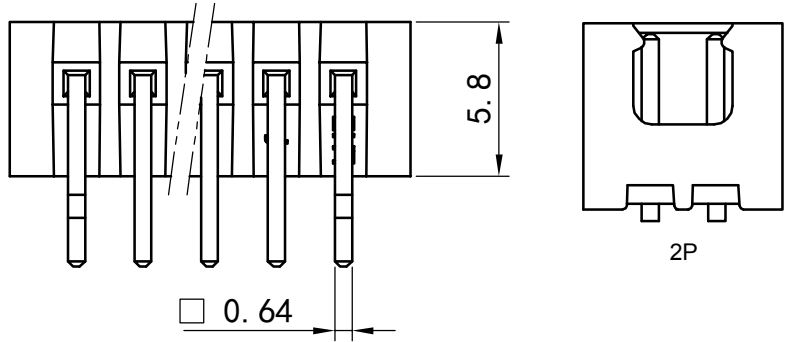
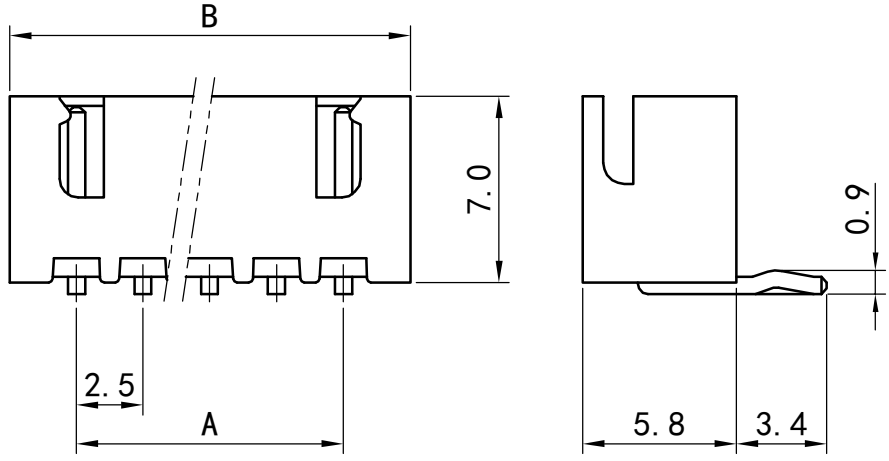
底图总号

签字

日期

# XH连接器承认图面

REV	DESCRIPTION	DATE
A/0	原始版本	E
A/1	修订版本	



P. C. B. LAYOUT

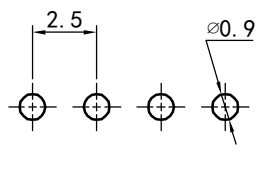
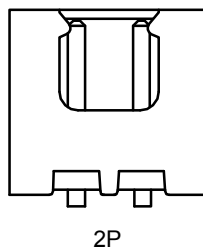
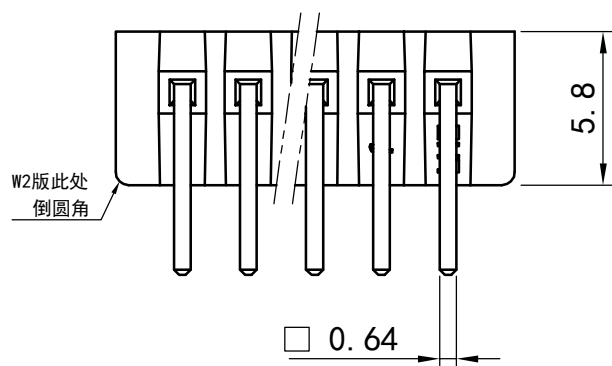
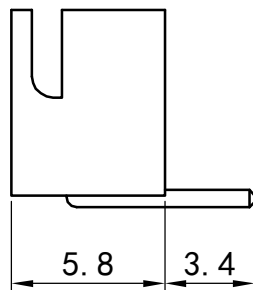
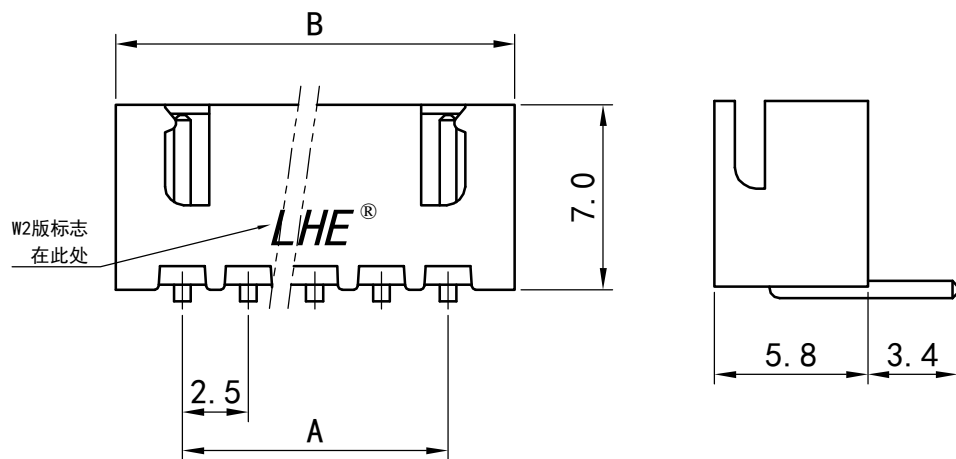
Poles	Part No.		Dimensions mm	
			A	B
2	A2501-WRB02-K	XH-2AW打点	2.50	7.50
3	A2501-WRB03-K	XH-3AW打点	5.00	10.00
4	A2501-WRB04-K	XH-4AW打点	7.50	12.50
5	A2501-WRB05-K	XH-5AW打点	10.00	15.00
6	A2501-WRB06-K	XH-6AW打点	12.50	17.50
7	A2501-WRB07-K	XH-7AW打点	15.00	20.00
8	A2501-WRB08-K	XH-8AW打点	17.50	22.50
9	A2501-WRB09-K	XH-9AW打点	20.00	25.00
10	A2501-WRB10-K	XH-10AW打点	22.50	27.50
11	A2501-WRB11-K	XH-11AW打点	25.00	30.00
12	A2501-WRB12-K	XH-12AW打点	27.50	32.50
13	A2501-WRB13-K	XH-13AW打点	30.00	35.00
14	A2501-WRB14-K	XH-14AW打点	32.50	37.50
15	A2501-WRB15-K	XH-15AW打点	35.00	40.00
16	A2501-WRB16-K	XH-16AW打点	37.50	42.50
17	A2501-WRB17-K	XH-17AW打点	40.00	45.00
18	A2501-WRB18-K	XH-18AW打点	42.50	47.50
19	A2501-WRB19-K	XH-19AW打点	45.00	50.00
20	A2501-WRB20-K	XH-20AW打点	47.50	52.50

2		Wafer 针	Brass Tin 黄铜镀锡	N	
1		Housing 基座	PA66 (UL94V-0)	1	White (白色)
序号 图号		名称	材料	数量	附注
未注公差		<b>LHE</b> ® 浙江联和电子有限公司 ZHEJIANG LIANHE ELECTRONICS CO., LTD			
X.° ±3° X.X° ±0.5°		单位	比例	Design Units	SIZE 页码
>0-3	>3-18	>18-50	>50-120	MM Only	METRIC A4
±0.12	±0.15	±0.3	±0.5	材料	图号
制作	审核	批准	材料	图号	Part No
		见图解	品名	XH-NAW打点	

旧底图总号  
底图总号  
签字  
日期

# XH连接器承认图面

REV	DESCRIPTION	DATE
A/0	原始版本	E
A/1	修订版本	



Poles	Part No.		Dimensions mm	
			A	B
2	A2501-WRB02	XH-2AW (W2)	2.50	7.50
3	A2501-WRB03	XH-3AW (W2)	5.00	10.00
4	A2501-WRB04	XH-4AW (W2)	7.50	12.50
5	A2501-WRB05	XH-5AW (W2)	10.00	15.00
6	A2501-WRB06	XH-6AW (W2)	12.50	17.50
7	A2501-WRB07	XH-7AW (W2)	15.00	20.00
8	A2501-WRB08	XH-8AW (W2)	17.50	22.50
9	A2501-WRB09	XH-9AW (W2)	20.00	25.00
10	A2501-WRB10	XH-10AW (W2)	22.50	27.50
11	A2501-WRB11	XH-11AW (W2)	25.00	30.00
12	A2501-WRB12	XH-12AW (W2)	27.50	32.50
13	A2501-WRB13	XH-13AW (W2)	30.00	35.00
14	A2501-WRB14	XH-14AW (W2)	32.50	37.50
15	A2501-WRB15	XH-15AW (W2)	35.00	40.0
16	A2501-WRB16	XH-16AW (W2)	37.50	42.50
--	--	--	--	--
20	A2501-WRB20	XH-20AW (W2)	47.50	52.50

2		Wafer 针	Brass Tin 黄铜镀锡	N	
1		Housing 基座	PA66 (UL94V-0)	1	White (白色)
序号	图号	名称	材料	数量	附注
未注公差		<b>LHE</b> ® 浙江联和电子有限公司 ZHEJIANG LIANHE ELECTRONICS CO., LTD			
X.° ±3° X.X° ±0.5°		单位	比例	Design Units	SIZE 页码
>0-3	>3-18	>18-50	>50-120	MM Only	METRIC A4
±0.12	±0.15	±0.3	±0.5		
制作	审核	批准	材料	图号	Part No
			见图解	品名	XH-NAW (W2)

旧底图总号

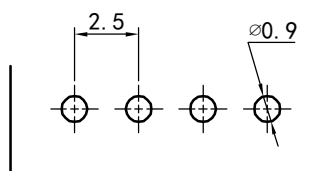
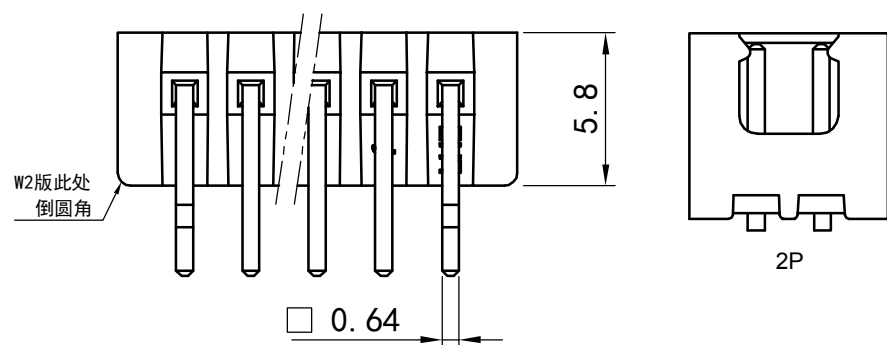
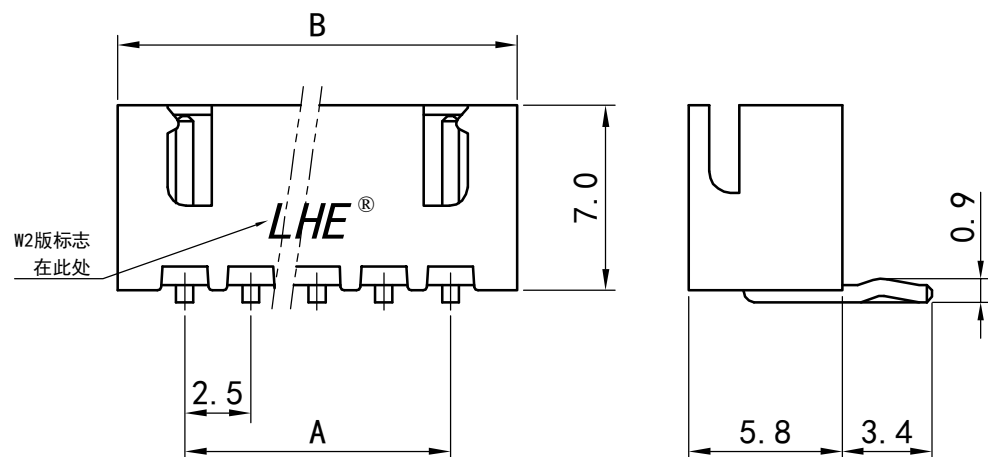
底图总号

签字

日期

# XH连接器承认图面

REV	DESCRIPTION	DATE
A/0	原始版本	E
A/1	修订版本	



P. C. B LAYOUT

Poles	Part No.		Dimensions mm	
			A	B
2	A2501-WRB02-K	XH-2AW (W2) 打点	2.50	7.50
3	A2501-WRB03-K	XH-3AW (W2) 打点	5.00	10.00
4	A2501-WRB04-K	XH-4AW (W2) 打点	7.50	12.50
5	A2501-WRB05-K	XH-5AW (W2) 打点	10.00	15.00
6	A2501-WRB06-K	XH-6AW (W2) 打点	12.50	17.50
7	A2501-WRB07-K	XH-7AW (W2) 打点	15.00	20.00
8	A2501-WRB08-K	XH-8AW (W2) 打点	17.50	22.50
9	A2501-WRB09-K	XH-9AW (W2) 打点	20.00	25.00
10	A2501-WRB10-K	XH-10AW (W2) 打点	22.50	27.50
11	A2501-WRB11-K	XH-11AW (W2) 打点	25.00	30.00
12	A2501-WRB12-K	XH-12AW (W2) 打点	27.50	32.50
13	A2501-WRB13-K	XH-13AW (W2) 打点	30.00	35.00
14	A2501-WRB14-K	XH-14AW (W2) 打点	32.50	37.50
15	A2501-WRB15-K	XH-15AW (W2) 打点	35.00	40.00
16	A2501-WRB16-K	XH-16AW (W2) 打点	37.50	42.50
17	A2501-WRB17-K	XH-17AW (W2) 打点	40.00	45.00
18	A2501-WRB18-K	XH-18AW (W2) 打点	42.50	47.50
19	A2501-WRB19-K	XH-19AW (W2) 打点	45.00	50.00
20	A2501-WRB20-K	XH-20AW (W2) 打点	47.50	52.50

2		Wafer 针	Brass Tin 黄铜镀锡	N	
1		Housing 基座	PA66 (UL94V-0)	1	White (白色)
序号	图号	名称	材料	数量	附注
未注公差		<b>LHE</b> 浙江联和电子有限公司 ZHEJIANG LIANHE ELECTRONICS CO., LTD			
X.° ±3° X.X° ±0.5°		单位	比例	Design Units	SIZE 页码
>0-3	>3-18	>18-50	>50-120	MM Only	METRIC A4
±0.12	±0.15	±0.3	±0.5		
制作	审核	批准	材料	图号	Part No
			见图解	品名	XH-NAW (W2) 打点

旧底图总号

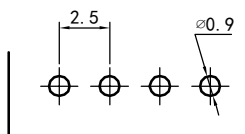
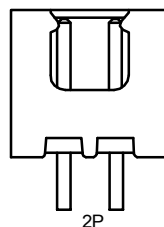
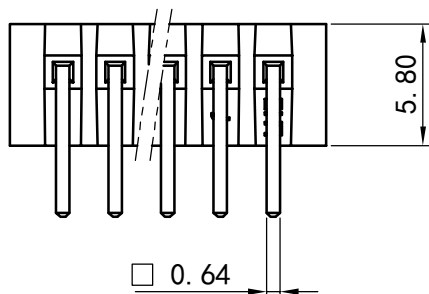
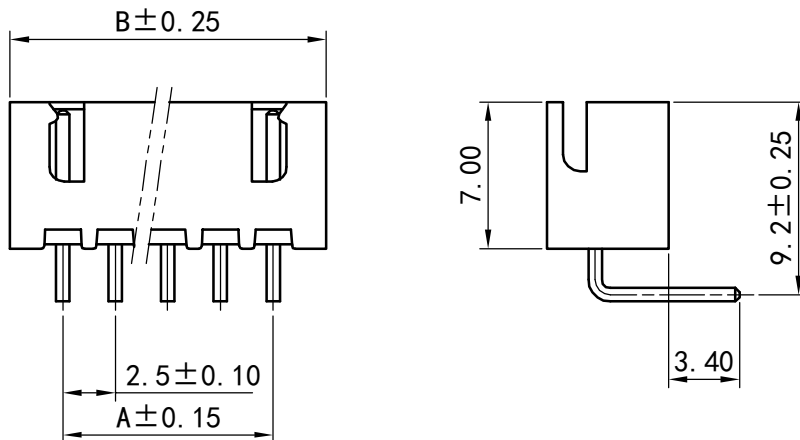
底图总号

签字

日期

# XH连接器承认图面

REV	DESCRIPTION	DATE
P0	原始版本	E
PI	修订版本	



P. C. B LAYOUT

Poles	Part No.		Dimensions mm	
			A	B
2	A2501-WRC02	XH-2AWG	2.50	7.50
3	A2501-WRC03	XH-3AWG	5.00	10.00
4	A2501-WRC04	XH-4AWG	7.50	12.50
5	A2501-WRC05	XH-5AWG	10.00	15.00
6	A2501-WRC06	XH-6AWG	12.50	17.50
7	A2501-WRC07	XH-7AWG	15.00	20.00
8	A2501-WRC08	XH-8AWG	17.50	22.50
9	A2501-WRC09	XH-9AWG	20.00	25.00
10	A2501-WRC10	XH-10AWG	22.50	27.50
11	A2501-WRC11	XH-11AWG	25.00	30.00
12	A2501-WRC12	XH-12AWG	27.50	32.50
13	A2501-WRC13	XH-13AWG	30.00	35.00
14	A2501-WRC14	XH-14AWG	32.50	37.50
15	A2501-WRC15	XH-15AWG	35.00	40.0
16	A2501-WRC16	XH-16AWG	37.50	42.50
--	--	--	--	--
20	A2501-WRC20	XH-20AWG	47.50	52.50

2		Wafer 针 黄铜镀锡	Brass Tin 黄铜镀锡	N	
1		Housing 基座	PA66 (UL94V-0)	1	White (白色)
序号	图号	名称	材料	数量	附注
未注公差		<b>LHE</b> ® 浙江联和电子有限公司 ZHEJIANG LIANHE ELECTRONICS CO., LTD			
X.° ±3° X.X° ±0.5°		单位	比例	Design Units	SIZE 页码
>0-3	>3-18	>18-50	>50-120	MM Only	METRIC A4
±0.12	±0.15	±0.3	±0.5	材料	图号
制作	审核	批准	材料	图号	Part No
			见图解	品名	XH-NAWG

旧底图总号

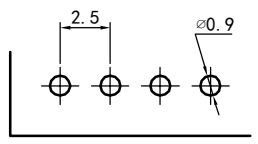
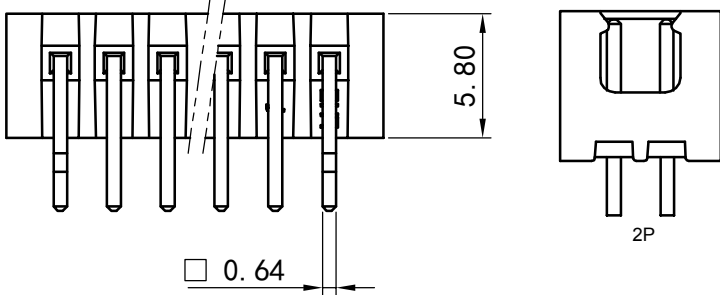
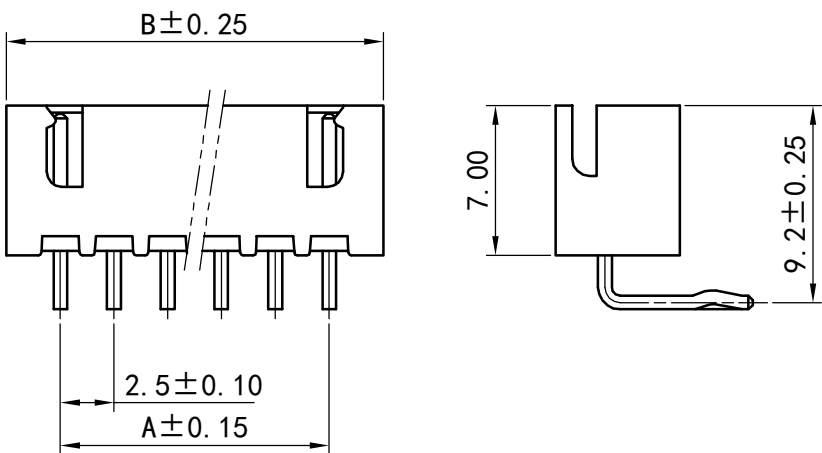
底图总号

签字

日期

# XH连接器承认图面

REV	DESCRIPTION	DATE
P0	原始版本	E
P1	修订版本	



P. C. B LAYOUT

Poles	Part No.		Dimensions mm	
			A	B
2	A2501-WRC02-K	XH-2AWG打点	2.50	7.50
3	A2501-WRC03-K	XH-3AWG打点	5.00	10.00
4	A2501-WRC04-K	XH-4AWG打点	7.50	12.50
5	A2501-WRC05-K	XH-5AWG打点	10.00	15.00
6	A2501-WRC06-K	XH-6AWG打点	12.50	17.50
7	A2501-WRC07-K	XH-7AWG打点	15.00	20.00
8	A2501-WRC08-K	XH-8AWG打点	17.50	22.50
9	A2501-WRC09-K	XH-9AWG打点	20.00	25.00
10	A2501-WRC10-K	XH-10AWG打点	22.50	27.50
11	A2501-WRC11-K	XH-11AWG打点	25.00	30.00
12	A2501-WRC12-K	XH-12AWG打点	27.50	32.50
13	A2501-WRC13-K	XH-13AWG打点	30.00	35.00
14	A2501-WRC14-K	XH-14AWG打点	32.50	37.50
15	A2501-WRC15-K	XH-15AWG打点	35.00	40.00
16	A2501-WRC16-K	XH-16AWG打点	37.50	42.50
17	A2501-WRC17-K	XH-17AWG打点	40.00	45.00
18	A2501-WRC18-K	XH-18AWG打点	42.50	47.50
19	A2501-WRC19-K	XH-19AWG打点	45.00	50.00
20	A2501-WRC20-K	XH-20AWG打点	47.50	52.50

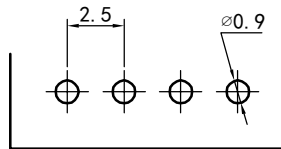
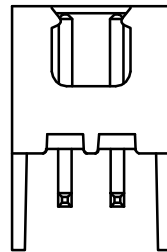
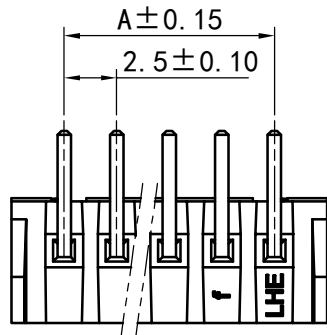
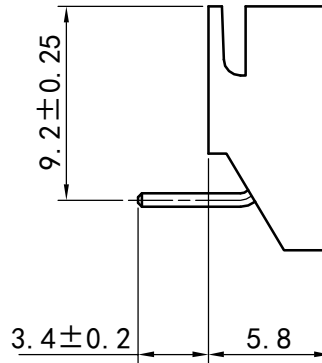
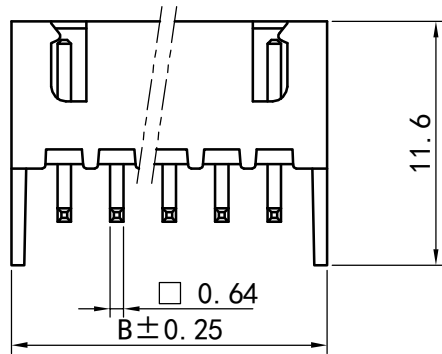
2	Wafer 针	Brass Tin 黄铜镀锡	N		
1	Housing 基座	PA66 (UL94V-0)	1	White (白色)	
序号	图号	名称	材料	数量	附注
未注公差		<b>LHE</b> ® 浙江联和电子有限公司 ZHEJIANG LIANHE ELECTRONICS CO., LTD			
X.° ±3° X. X° ±0.5°					
>0-3	>3-18	>18-50	>50-120	单位	比例
±0.12	±0.15	±0.3	±0.5	MM Only	Design Units METRIC
制作	审核	批准	材料	图号	Part No
			见图解	品名	XH-NAWG打点

旧底图总号  
底图总号  
签字  
日期



# XH连接器承认图面

REV	DESCRIPTION	DATE
A/0	原始版本	E
A/1	修订版本	



P. C. B LAYOUT

Poles	Part No.		Dimensions mm	
			A	B
2	A2501-WRD02	XH-2AWGDJ	2.50	7.50
3	A2501-WRD03	XH-3AWGDJ	5.00	10.00
4	A2501-WRD04	XH-4AWGDJ	7.50	12.50
5	A2501-WRD05	XH-5AWGDJ	10.00	15.00
6	A2501-WRD06	XH-6AWGDJ	12.50	17.50
7	A2501-WRD07	XH-7AWGDJ	15.00	20.00
8	A2501-WRD08	XH-8AWGDJ	17.50	22.50
9	A2501-WRD09	XH-9AWGDJ	20.00	25.00
10	A2501-WRD10	XH-10AWGDJ	22.50	27.50
11	A2501-WRD11	XH-11AWGDJ	25.00	30.00
12	A2501-WRD12	XH-12AWGDJ	27.50	32.50
13	A2501-WRD13	XH-13AWGDJ	30.00	35.00
14	A2501-WRD14	XH-14AWGDJ	32.50	37.50
15	A2501-WRD15	XH-15AWGDJ	35.00	40.0
16	A2501-WRD16	XH-16AWGDJ	37.50	42.50
--	--	--	--	--
20	A2501-WRD20	XH-20AWGDJ	47.50	52.50

2		Wafer 针	Brass Tin 黄铜镀锡	N	
1		Housing 基座	PA66 (UL94V-0)	1	
序号	图号	名称	材料	数量	附注
未注公差		<b>LHE</b> ® 浙江联和电子有限公司 ZHEJIANG LIANHE ELECTRONICS CO., LTD			
X.° ±3° X.X° ±0.5°					
>0-3	>3-18	>18-50	>50-120	单位	比例
±0.12	±0.15	±0.3	±0.5	MM Only	METRIC
制作	审核	批准	材料	图号	页码
			见图解	品名	Part No
					XH-NAWGDJ

旧底图总号

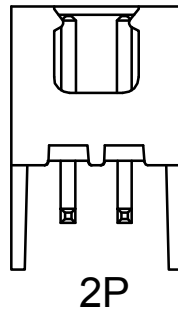
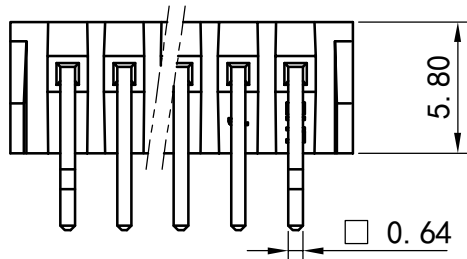
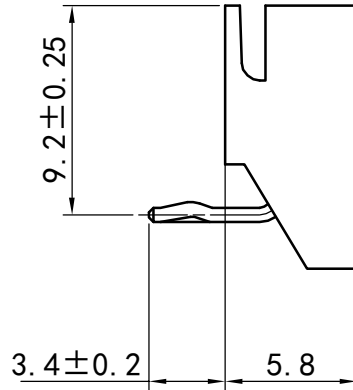
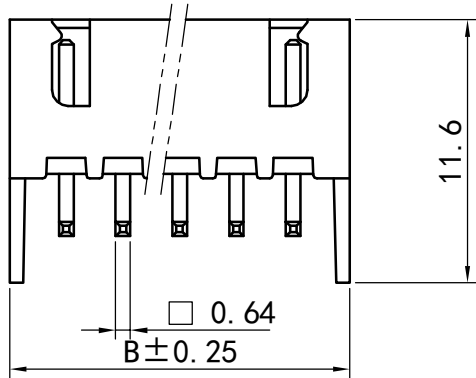
底图总号

签字

日期

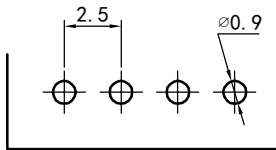
# XH连接器承认图面

REV	DESCRIPTION	DATE
A/0	原始版本	E
A/1	修订版本	



Poles	Part No.		Dimensions mm	
	A	B	A	B
2	A2501-WRD02-K	XH-2AWGDJ打点	2.50	7.50
3	A2501-WRD03-K	XH-3AWGDJ打点	5.00	10.00
4	A2501-WRD04-K	XH-4AWGDJ打点	7.50	12.50
5	A2501-WRD05-K	XH-5AWGDJ打点	10.00	15.00
6	A2501-WRD06-K	XH-6AWGDJ打点	12.50	17.50
7	A2501-WRD07-K	XH-7AWGDJ打点	15.00	20.00
8	A2501-WRD08-K	XH-8AWGDJ打点	17.50	22.50
9	A2501-WRD09-K	XH-9AWGDJ打点	20.00	25.00
10	A2501-WRD10-K	XH-10AWGDJ打点	22.50	27.50
11	A2501-WRD11-K	XH-11AWGDJ打点	25.00	30.00
12	A2501-WRD12-K	XH-12AWGDJ打点	27.50	32.50
13	A2501-WRD13-K	XH-13AWGDJ打点	30.00	35.00
14	A2501-WRD14-K	XH-14AWGDJ打点	32.50	37.50
15	A2501-WRD15-K	XH-15AWGDJ打点	35.00	40.00
16	A2501-WRD16-K	XH-16AWGDJ打点	37.50	42.50
17	A2501-WRD17-K	XH-17AWGDJ打点	40.00	45.00
18	A2501-WRD18-K	XH-18AWGDJ打点	42.50	47.50
19	A2501-WRD19-K	XH-19AWGDJ打点	45.00	50.00
20	A2501-WRD20-K	XH-20AWGDJ打点	47.50	52.50

旧底图总号  
底图总号  
签字  
日期

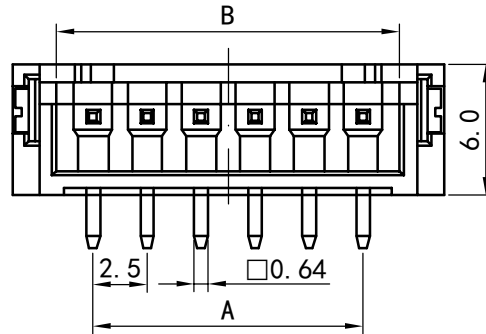
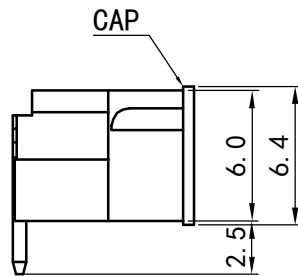
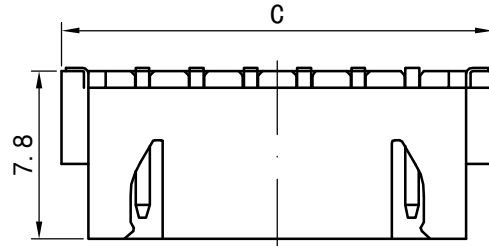


P. C. B LAYOUT

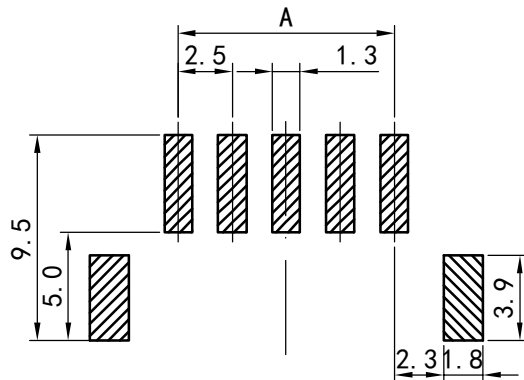
2		Water 针	Brass Tin 黄铜镀锡	N	
1		Housing 基座	PA66 (UL94V-0)	1	
序号 图号		名称	材料	数量	附注
未注公差		<b>LHE</b> ® 浙江联和电子有限公司 ZHEJIANG LIANHE ELECTRONICS CO., LTD			
X.° ±3° X.X° ±0.5°		单位	比例	Design Units	SIZE 页码
>0-3	>3-18	>18-50	>50-120	MM Only	METRIC A4
±0.12	±0.15	±0.3	±0.5		
制作	审核	批准	材料	图号	Part No
		见图解	品名	XH-NAWGDJ打点	

# XH型连接器承认图面

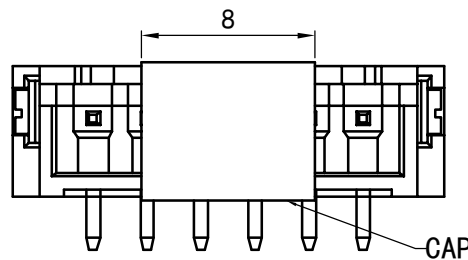
REV	DESCRIPTION	DATE
A/0	原始版本	E
A/1	修订版本	



Poles	Part No.	Dimensions mm		
		A	B	C
2	A2501-SV02 XH-2AB	2.50	5.90	10.0
3	A2501-SV03 XH-3AB	5.00	8.40	12.5
4	A2501-SV04 XH-4AB	7.50	10.90	15.0
5	A2501-SV05 XH-5AB	10.00	13.40	17.5
6	A2501-SV06 XH-6AB	12.50	15.90	20.0
7	A2501-SV07 XH-7AB	15.00	18.40	22.5
8	A2501-SV08 XH-8AB	17.50	20.90	25.0
9	A2501-SV09 XH-9AB	20.00	23.40	27.5
10	A2501-SV10 XH-10AB	22.50	25.90	30.0
11	A2501-SV11 XH-11AB	25.00	28.40	32.5
12	A2501-SV12 XH-12AB	27.50	30.90	35.0
13	A2501-SV13 XH-13AB	30.00	33.40	37.5
14	A2501-SV14 XH-14AB	32.50	35.90	40.0
15	A2501-SV15 XH-15AB	35.00	38.40	42.5
16	A2501-SV16 XH-16AB	37.50	40.90	45.0



P. C. B LAYOUT



序号	图号	名称	材料	数量	附注
4		CAP	LCP	1	
3		焊片	Phos. Brass Tin 磷青铜镀锡	2	
2		针	Brass Tin 黄铜镀锡	N	
1		Housing 基座	LCP	1	

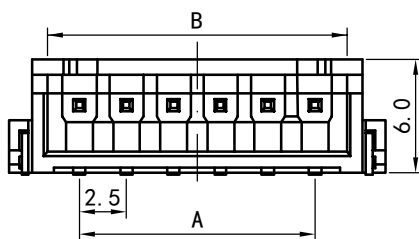
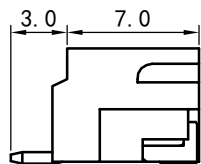
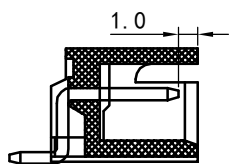
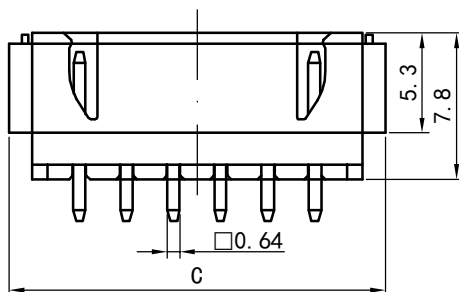
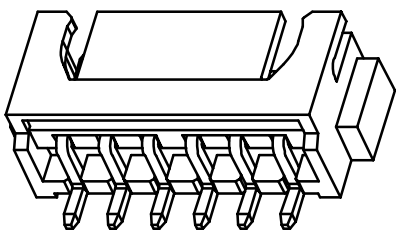
未注公差 X.° ±3° X.X° ±0.5° **LHE** 浙江联和电子有限公司  
ZHEJIANG LIANHE ELECTRONICS CO., LTD

>0-3	>3-18	>18-50	>50-120	单位	比例	Design Units	SIZE	页码	
±0.12	±0.15	±0.3	±0.5	MM Only	—	METRIC	A4		
制作	审核	批准	材料	图号	Part No				
见图解				品名	XH-NAB-80				

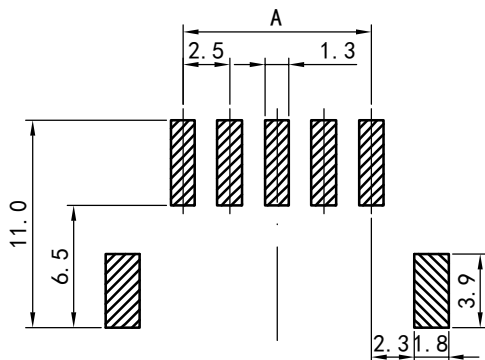
旧底图总号  
底图总号  
签字  
日期

# XH型连接器承认图面

REV	DESCRIPTION	DATE
A/0	原始版本	E
A/1	修订版本	



Poles	Part No.		Dimensions mm		
			A	B	C
2	A2501-SR02	XH-2AWB	2.50	5.90	10.0
3	A2501-SR03	XH-3AWB	5.00	8.40	12.5
4	A2501-SR04	XH-4AWB	7.50	10.90	15.0
5	A2501-SR05	XH-5AWB	10.00	13.40	17.5
6	A2501-SR06	XH-6AWB	12.50	15.90	20.0
7	A2501-SR07	XH-7AWB	15.00	18.40	22.5
8	A2501-SR08	XH-8AWB	17.50	20.90	25.0
9	A2501-SR09	XH-9AWB	20.00	23.40	27.5
10	A2501-SR10	XH-10AWB	22.50	25.90	30.0
11	A2501-SR11	XH-11AWB	25.00	28.40	32.5
12	A2501-SR12	XH-12AWB	27.50	30.90	35.0
13	A2501-SR13	XH-13AWB	30.00	33.40	37.5
14	A2501-SR14	XH-14AWB	32.50	35.90	40.0
15	A2501-SR15	XH-15AWB	35.00	38.40	42.5
16	A2501-SR16	XH-16AWB	37.50	40.90	45.0



P. C. B LAYOUT

3	焊片	Phos. Brass Tin 磷青铜镀锡	2				
2	针	Brass Tin 黄铜镀锡	N				
1	Housing 基座	LCP	1				
序号	图号	名称	材料	数量	附注		
未注公差		<b>LHE</b> <sup>®</sup> 浙江联和电子有限公司 ZHEJIANG LIANHE ELECTRONICS CO., LTD					
X.° ±3° X.X° ±0.5°		单位	比例	Design Units	SIZE	页码	
>0-3	>3-18	>18-50	>50-120	MM Only	METRIC	A4	
±0.12	±0.15	±0.3	±0.5	材料	图号	Part No	
制作	审核	批准	材料	图号	Part No		
见图解				品名	XH-NAWB-80		

旧底图总号

底图总号

签字

日期

# 产品规格书

## PRODUCT SPECIFICATION

版本号

Version Number:     A    

产品编码

Part Number:     A2501    

### ■ 规格 Specifications

- ◆1、极数 Poles: 2 to 20P
- ◆2、额定电流 Current rating: 3.0A AC, DC
- ◆3、额定电压 Voltage rating: 250V AC, DC
- ◆4、温度范围 Temperature range: -25°C to +85°C
- ◆5、接触电阻 Contact resistance:  $\leq 10\text{m}\Omega$
- ◆6、绝缘电阻 Insulation resistance:  $\geq 1000\text{M}\Omega$
- ◆7、耐电压 Withstand voltage: 1000V AC/minute
- ◆8、适用线规 Applicable wire: AWG #30 to #22

### 产品性能测试 Performance test

	项目 Item	测试条件 Test Condition	规格要求 Requirement
1	外观 Appearance	目测 Visual by eye 视力 Light: >1.0 照明 Lamp: 200~300Lx 目测距离 Space: 0.3~0.5m	1. 塑料件表面应无明显疤痕、凹陷、开裂及影响使用的变形。 Plastic part: smooth and flat surface without discolor, broken, crack distortion defects is acceptable. 2. 金属件表面无锈蚀、氧化、无明显的机械损伤等缺陷。 Metal part: tight and even surface without rust, oxide, fog and obvious physical damage defects is acceptable. 3. 导线表面清洁、无破损等缺陷, 印字及标志清晰。 Wire: clearing surface without discolor, broken defects, indistinct words and mark is acceptable.
2	接触电阻 Contact Resistance	插合连接器, 用小功率电路进行测试。 Mate connectors, measure by dry circuit.	10mΩ MAX
3	绝缘电阻 Insulation Resistance	在相邻接触件之间或地线之间, 用500V DC电压进行测试。 Apply 500V DC between adjacent terminal or ground.	1000MΩ MIN
4	耐电压 Dielectric Strength	相邻接触件之间或地线之间施加50Hz 1000V AC(有效值), 漏电流1mA的电压作用, 时间1min。 Mate connectors, apply 1000V AC for 1 minute between adjacent terminal or ground.	无击穿和飞弧现象 No Breakdown

# 产品规格书

## PRODUCT SPECIFICATION

版本号

Version Number:     A    

产品编码

Part Number:     A2501    

产品性能测试 Performance test				
	项目 Item	测试条件 Test Condition	规格要求 Requirement	
5	压着部位抗张强度 Crimping Pull Out Force	在试验装置夹头中固定测试样品，在连接的轴线方向施加张力；速度不大于25mm/min。 Fix the crimped terminal, apply axial pull out force on the wire at the speed rate of not more 25mm/min.	AWG. 22# 30N MIN AWG. 24# 20N MIN AWG. 26# 15N MIN AWG. 28# 10N MIN AWG. 30# 8N MIN	
6	壳体/端子固定力 Terminal/Housing Retention Force	固定连接器或测力计，在连接器轴线方向施加规定的拉力；速度不大于25mm/min。 Apply axial pull out force at the speed rate of not more 25mm/min on the pin assembled in the housing.	15N MIN	
7	针的固定力 Pin Retention Force	固定连接器或测力计，在连接器轴线方向对针施加规定的推力；速度不大于25mm/min。 Apply axial push out force at the speed rate of not more 25mm/minute on the terminal assembled in the base.	10N MIN	
8	可焊性 Solderability	把测试样品需要焊接的部位浸入焊锡炉中（锡炉温度240°C±5°C）2±0.5秒钟。 Soldering time: 2±0.5 second Solder Temperature: 240°C±5°C	上锡率≥90% 90% of immersed area must show no voids, pin holes	
9	耐焊接热 Resistance to Soldering Heat	把测试样品需要焊接的部位浸入焊锡炉中（锡炉温度260°C）；2±0.5秒钟后在正常的条件下恢复1小时。 Soldering time: 2±0.5 second Solder Temperature: 260°C	外观 Appearance	无损伤 No Damage
10	耐高温 Heat Resistance	连接器配合后，于85°C±2°C的空气中放置96小时，然后再回到室温中放置1~2小时测定 Mated connectors are exposed to a temperature of 85°C±2°C for 96 hours.	外观 Appearance 接触电阻 LLCR	无损伤 No Damage 20mΩ Max
11	耐低温 Cold Resistance	连接器配合后，于-25°C±2°C的空气中放置96小时，然后再回到室温中放置1~2小时测定 Mated connectors are exposed to a temperature of -25°C±2°C for 96 hours.	外观 Appearance 接触电阻 LLCR	无损伤 No Damage 20mΩ Max
12	温度上升 Temperature Rise	插入连接器，通以最大允许电流。 Carrying rated current load.	温度最大上升 Temperature Rise	30°C MAX

# 产品规格书

PRODUCT SPECIFICATION

版本号

Version Number:     A    

产品编码

Part Number:     A2501    

产品性能测试 Performance test				
	项目 Item	测试条件 Test Condition	规格要求 Requirement	
13	恒定湿热 Humidity	温度: $40 \pm 2^{\circ}\text{C}$ 相对湿度: 90%~95% 搁置时间: 96小时, 取出恢复2h后检查 Temperature: $40 \pm 2^{\circ}\text{C}$ Relative Humidity: 90%~95% Duration: 96 hours	外观 Appearance	无损伤 No Damage
			耐电压 Dielectric Strength	1000V, AC /minute
			绝缘电阻 Insulation Resistance	1000M $\Omega$ MIN
			接触电阻 LLOR	20m $\Omega$ MAX
14	温度循环 Temperature cycle	把测试样品放入高低温试验箱中, 按下列步骤调试温度: a) 在 $-25^{\circ}\text{C} \pm 2^{\circ}\text{C}$ 的恒温条件下放置0.5小时; b) 在 $85^{\circ}\text{C} \pm 2^{\circ}\text{C}$ 的恒温条件下放置0.5小时; 从a)到b)为一个循环周期, 共进行5个循环。 恢复1h后检查。状态转换时间不多于1小时。 Mated connectors are exposed to 5 cycles of: a) $-25^{\circ}\text{C} \pm 2^{\circ}\text{C}$ 0.5hour b) $+85^{\circ}\text{C} \pm 2^{\circ}\text{C}$ 0.5hour	外观 Appearance	无损伤 No Damage
			耐电压 Dielectric Strength	1000V, AC /minute
			绝缘电阻 Insulation Resistance	1000M $\Omega$ MIN
			接触电阻 LLOR	20m $\Omega$ MAX
15	机械振动 Vibration	插合连接器, 串联在一直流电源上, 电流100mA; 并模拟正常工作状态, 振频为10~55Hz、振幅1.5mm; 55~500Hz、加速度 $50\text{m/s}^2$ , 每一轴线扫频循环次数10次、2小时。 Frequency: 10~55Hz Amplitude: $\pm 1.5\text{mm}$ Frequency: $> 55 \sim 500\text{Hz}$ Acceleration: $50\text{m/s}^2$ Duration: 2 hours in each X,Y,Z axes	外观 Appearance	无损伤 No Damage
			接触电阻 Contact Resistance	20m $\Omega$ MAX
			中断 Intermittence	1 $\mu$ sec MAX
16	机械寿命 Repeated insertion/ withdrawal	以每分钟插拔10次的速率, 插拔50次。 When mated up to 50 cycles repeatedly by the rate of 10 cycles per minute.	外观 Appearance	无损伤 No Damage
			耐电压 Dielectric Strength	1000V, AC /minute
			绝缘电阻 Insulation	1000M $\Omega$ MIN
			接触电阻 Contact Resistance	20m $\Omega$ MAX

# 产品规格书

PRODUCT SPECIFICATION

版本号

Version Number:     A    

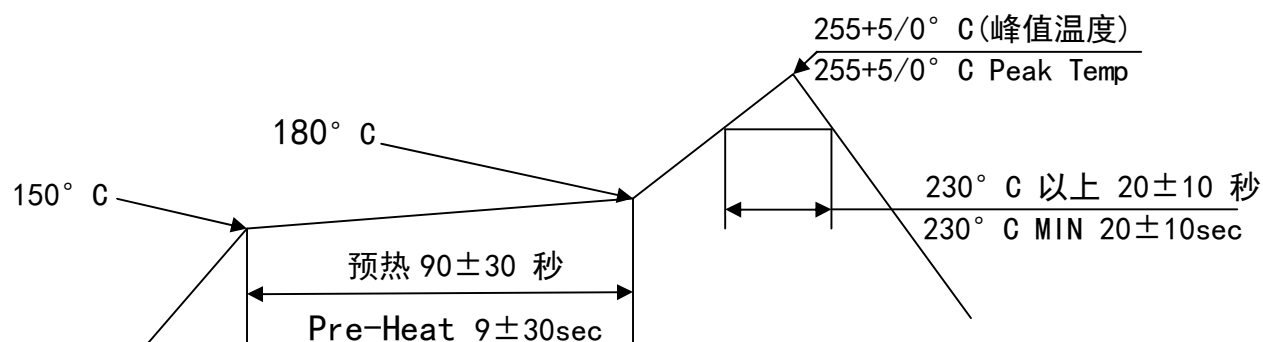
产品编码

Part Number:     A2501    

## 17 焊接条件 Conditions for soldering

### Pb-free 炉温要求 Pb-free reflow profile requirements

参数 Parameter	参考 Reference	规格 Specification
平均温度梯度预热 Average temperature gradient inpreheating		2.5° C/s
浸泡时间 Soak time	tsoak 2-3	minutes
150° C 以上时间 Time above 150° C	T1	60s
180° C 以上时间 Time above 180° C	T2	50s
250° C 以上时间 Time above 250° C	T3	5s
焊接温度 Peak temperature in reflow	Tpeak	255° C (-0/+5° C)
温度梯度的冷却 Temperature gradient in cooling		Max -5° C/s



温度条件图

### TEMPERATURE CONDITION GRAPH

注：该剖面的最低要求耐热性的评价焊接部件。传热方法用于回流焊热空气对流。实际的空气温度用来实现规定的轮廓，很大程度上取决于回流装置。

NOTE: This profile is the minimum requirement for evaluating soldering heat resistance of components, Heat transfer method used for reflow soldering is hot air convection. The actual air temperatures, used to achieve the specified profile is higher and largely dependent on the reflow equipment.



## 产品规格书

PRODUCT SPECIFICATION

版本号

Version Number: A

产品编码

Part Number: A2501

产品性能测试 Performance test				
	项目 Item	测试条件 Test Condition	规格要求 Requirement	
18	盐雾 Salt Spray	把先冲后镀* 的测试样品从试验箱顶悬挂下来，采用浓度为5%±1(质量百分比)的氯化钠溶液，连续雾化16小时，试验后用流动的蒸馏水轻轻洗去表面沉积物。在常温常驻湿条件下恢复1~2小时。 16 hour exposure to a saltspray from the 5%±1 solution.	外观无损伤(五金件应无露出底金属的严重锈蚀；使用预镀的型材，其落料面允许有不影响其性能的轻微腐蚀。)。 Appearance: No Damage (No erosion with material exposed. And with plating material, slight erosion on the cutting surface acceptable)	
19	插入力与拔出力 Insertion and Withdrawal Force	相配的接触件以1mm/s~5mm/s的速度沿接插器轴线方向插入和拔出。 Insertion and withdraw contact at the speed rate of 1mm/s~5mm/s.	插入力(最大值) Insertion (Max)	拔出力(最小值) Withdrawal (Min)
			10N	2.0N

\* 先冲后镀为定制端子。常规端子为先镀后冲，无法通过盐雾试验。

制订 \_\_\_\_\_ 日期 \_\_\_\_\_  
Edit: \_\_\_\_\_ Date: \_\_\_\_\_审核 \_\_\_\_\_ 日期 \_\_\_\_\_  
Check: \_\_\_\_\_ Date: \_\_\_\_\_批准 \_\_\_\_\_ 日期 \_\_\_\_\_  
Approval: \_\_\_\_\_ Date: \_\_\_\_\_

# 浙江联和电子有限公司

## 检测报告

产品名称	XH-Y与XH-YT				测试组数	1组（每组5个）						
测试方法	将连接器固定在测力计上，再对着连接器轴线方向施加推拉力											
测试标准	胶壳与胶壳的插入力 $\leq 9N$ 、拔出力 $\geq 18N$											
测试数据	1		2		3		4		5		最小值	最大值
第一组	插入力	7.5	插入力	6	插入力	6.5	插入力	7.5	插入力	8	6	8
	拔出力	22	拔出力	22.5	拔出力	21	拔出力	25	拔出力	23.5	21	25
备注：数据会随湿度变化，不宜长时间放在过于潮湿的环境。拔出时线先拔出，则将线芯与端子的固定力视为拔出力。单位N												
综合判定	合格				测试员	吴智原 2016.10.08						



# 乐清市亨达电镀有限公司

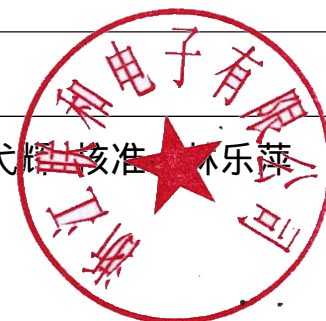
## 盐雾试验报告

厂址：乐清市淡溪镇石埭山

电话：0577-61315822；FAX：0577-61315757

试验日期：2016年 07月 26日		试验号码：201607268009			
试验方法：NSS		试验标准：GB/T10125-1997			
委托电镀单位：					
试 样	品 名	XH四方针	镀层厚度	Cu:1~2.5	μm
	材 质	CuZn		Sn:3~5	μm
	试验前外观	银白色	数 量	30枚	
试 验  条 件	试验时间：26日 8时 至 27日 8时				
	喷雾时间：24小时		保温时间：0小时		
	试验室温度：37 ± 1		压力桶温度：45 ± 1		
	试验室相对湿度：65% ~ 75%		大气压：101 ~ 102kpa		
	NAACL浓度：5% ± 0.5%		PH 值：7.0（中性）		
试 验  描 述	试验后外观	合格			
	去除腐蚀产物后外观	正常			
试 验  结 果	合格				
备 注					

试验单位：乐清市亨达电镀有限公司 试验员：李弋辉 核准：林乐萍






# LHE 浙江联和电子有限公司

## 试 验 报 告

试验项目: 针焰实验

试验日期: 2016/11/17

产品或零件名称	PA66 94V0 样条	生产单位	注塑
样品数量	各 3PCS	检验标准	GB/T5169.5-2008
检验设备	针焰试验箱	进货批号	/
标准要求	指 标	a. 试验样品无火焰和灼热，并且规定的铺底层或包装绢纸没有起燃 b. 在移开针焰后，试验样品和周围的零部件的火焰或灼热在 30s 之内熄灭，即 $t_b < 30s$ ，而且周围的零部件没有完全烧毁，以及规定的铺底层或包装绢纸没有起燃	
	试 验 条 件	施加试验火焰持续时间为 12s。火焰高度 12mm ± 1mm。	
试验结果	<div style="display: flex; justify-content: space-around;">   </div> <p>产品施焰时间 12s, 续燃时间 2.6s。无滴落物。</p>		
判定	符合要求		
	实验员: 唐安英	 审核员: 熊英	

表单编号: QR/LHE-PZ-019

版本: B/0

# 浙江联和电子有限公司

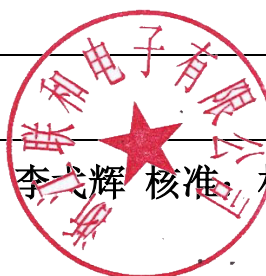
## 盐雾试验报告

厂址：乐清市淡溪镇石埭山

电话：0577-61315822；FAX：0577-61315757

试验日期：2016年10月16日		试验号码：201610168009			
试验方法：NSS		试验标准：GB/T10125-1997			
客户名称：					
试 样	品 名	四方针	镀层厚度	Cu:1~2.5	μm
	材 质	CuZn		Sn:3~5	3μm
	试验前外观	银白色	数 量	30 枚	
试 验  条 件	试验时间：16日 16时 至 17日 8时				
	喷雾时间：16小时		保温时间：0小时		
	试验室温度：37±1℃		压力桶温度：45±1℃		
	试验室相对湿度：65%~75%		大气压：101~102kpa		
	NACL 浓度：5%±0.5%		PH 值：7.0（中性）		
试 验  描 述	试验后外观	合格			
	去除腐蚀产物后外观	正常			
试 验  结 果	合格				
备 注					

试验单位：浙江联和电子有限公司 试验员：李戈辉 核准：林乐萍



**ECBT2.E364711****Connectors for Use in Data, Signal, Control and Power Applications - Component**

If you notice a change to your ECBT2 Listing Card, click [here](#) to learn more.

[Page Bottom](#)

**Connectors for Use in Data, Signal, Control and Power Applications - Component**

[See General Information for Connectors for Use in Data, Signal, Control and Power Applications - Component](#)

ZHEJIANG LIANHE ELECTRONIC CO LTD  
Chuangxin Road, YueQing Bay Port Zone  
Yueqing, Zhejiang 325600 CHINA

E364711

Connector, Model(s) 5557 followed by 2, followed by 1 thru 12, followed by A(T); followed by 2 thru 6, followed by A(T); followed by 2, followed by 1 thru 12, followed by A2 or AW; followed by 2 thru 6, followed by A2 or AW; followed by 2, followed by 1 thru 12, followed by Y(T); followed by 2 thru 6, followed by Y(T)

Connector, Model(s) B2502 followed by 2 thru 16, followed by Y(T)

Connector, Model(s) BH3.5-2A(T), BH3.5-2Y(T)

Connector, Model(s) MX3.0 followed by 2, followed by 1 thru 12, followed by A(T); followed by 2 thru 12, followed by A(T); followed by 2, followed by 1 thru 12, followed by A2 or AW; followed by 2 thru 12, followed by A2 or AW; followed by 2, followed by 1 thru 12, followed by Y(T); followed by 2 thru 12, followed by Y(T)

Connector, Model(s) PHB followed by 2 thru 16, followed by Y(T); followed by 2 thru 16, followed by AWD, A, AW

Connector, Model(s) Series 1.25, 1254, 1255, followed by -2 thru -25, followed by Y(T), A or AW

Connector, Model(s) Series 5264, followed by -2 thru -16, followed by Y(T), A or AWD

Connector, Model(s) Series PH, PHB, XHB, JC25, SCN, followed by -2 thru -20, followed by Y(T), A, AW or AWD

Connector, Model(s) Series SM, followed by -2 thru -18, followed by Y(T) or A(T)

Connector, Model(s) Series VH, 3.96, followed by -2 thru -16, followed by Y(T), A, AW or AWG

Connector, Model(s) Series XH, followed by -2 thru -20, followed by Y(T), A, AW, AWGD, AWD or AWGDJ

Connector, Model(s) ZH followed by 2 thru 16, followed by Y(T); followed by 2 thru 16, followed by AWD or A

Model(s) 5559-LHE, 5566-LHE, 5569-LHE, 5500-LHE, 5600-LHE, 51005-LHE, 51006-LHE, 2510-LHE, 5.08-LHE, 1.58-LHE, 5240-LHE, 5102-LHE, 63080-LHE, followed by 2 thru 6, followed by A(T), Y(T), A2 or AW

Model(s) 5559-LHE, 5566-LHE, 5569-LHE, 5500-LHE, 5600-LHE, 51005-LHE, 51006-LHE, 2510-LHE, 5.08-LHE, 1.58-LHE, 5240-LHE, 5102-LHE, 63080-LHE, followed by 2, followed by 1 thru 12, followed by A(T), Y(T), A2 or AW

Model(s) B2501-LHE, A2004-LHE, A4203-LHE, PHR-LHE, PHD-LHE, CH2.5-LHE, DF11-LHE, PHSD-LHE, A5001-LHE, 35155-LHE, 35156-LHE, 5195-LHE, 5196-LHE, followed by 2 thru 16, followed by Y(T)

Model(s) BHS-LHE, SMH250-LHE, SMH200-LHE, L6.2-LHE, 1806-LHE, 2060-LHE, 2541-LHE, JC15-LHE, XHD-LHE, followed by -2, followed by A(T), or Y(T)

Model(s) PHB, SZN-LHE, SAN-LHE, JC20-LHE, EH-LHE, EI-LHE, EL-LHE, S-EL-LHE, followed by 2 thru 16, followed by AWD, A, AW

Model(s) PHB, SZN-LHE, SAN-LHE, JC20-LHE, EH-LHE, EI-LHE, EL-LHE, S-EL-LHE, followed by 2 thru 16, followed by Y(T)

Model(s) XA-LHE, PA-LHE, VL-LHE, YL-LHE, SL-LHE, FL-LHE, YHD200-LHE, HA-LHE, LGC-LHE, JR-LHE, SP-LHE, 5025-LHE, followed by 2 thru 12, followed by A(T), Y(T), A2 or AW

Model(s) XA-LHE, PA-LHE, VL-LHE, YL-LHE, SL-LHE, FL-LHE, YHD200-LHE, HA-LHE, LGC-LHE, JR-LHE, SP-LHE, 5025-LHE, followed by 2, followed by 1 thru 12, followed by A(T), Y(T), A2 or AW

Model(s) ZH, ZHR-LHE, SH-LHE, GH-LHE, NH-LHE, C1251-LHE, DF14-LHE, 5501-LHE, 75416-LHE, 543-LHE, followed by 2 thru 16, followed by AWD or A

Model(s) ZH, ZHR-LHE, SH-LHE, GH-LHE, NH-LHE, C1251-LHE, DF14-LHE, 5501-LHE, 75416-LHE, 543-LHE, followed by 2 thru 16, followed by Y(T)

Marking: Company name or trademark , model designation and the Recognized Component Mark,  on the device or carton.  
Last Updated on 2017-11-14

---

[Questions?](#)

[Print this page](#)

[Terms of Use](#)

[Page Top](#)

◆ 2017 UL LLC

The appearance of a company's name or product in this database does not in itself assure that products so identified have been manufactured under UL's Follow-Up Service. Only those products bearing the UL Mark should be considered to be Certified and covered under UL's Follow-Up Service. Always look for the Mark on the product.

UL permits the reproduction of the material contained in the Online Certification Directory subject to the following conditions: 1. The Guide Information, Assemblies, Constructions, Designs, Systems, and/or Certifications (files) must be presented in their entirety and in a non-misleading manner, without any manipulation of the data (or drawings). 2. The statement "Reprinted from the Online Certifications Directory with permission from UL" must appear adjacent to the extracted material. In addition, the reprinted material must include a copyright notice in the following format: "© 2017 UL LLC".



# 产品认证证书

证书编号: CQC17134174484

## 申请人名称及地址

浙江联和电子有限公司  
乐清市石帆镇后屿村

## 制造商名称及地址

浙江联和电子有限公司  
乐清市石帆镇后屿村

## 生产企业名称及地址

浙江联和电子有限公司(V028069)  
乐清市石帆镇后屿村

## 产品名称和系列、规格、型号

连接器聚酰胺 66 (PA66)

型号见附件, 材料名称: 聚酰胺 (PA66), 材料牌号: A63RV0, 全色, 球压: 200℃, 灼热丝可燃性指数 (GWFI): 960/0.3, 灼热丝起燃温度 (GWIT): 960/0.3, 燃烧等级: V-0/0.3mm, CTI600, 红外光谱, 差示扫描量热和热重分析见报告 V-00601-2017134003019.

## 产品标准和技术要求

GB/T5169.21-2006, GB/T 5169.12-2013, GB/T 5169.13-2013, GB/T 5169.16-2008, GB/T 4207-2012, GB/T 6040-2002, GB/T 19466.1-2004, GB/T 19466.2-2004, GB/T 19466.3-2004, ISO 11358-1:2014

## 认证模式

产品检测+获证后监督

上述产品符合 CQC13-036047-2009 认证规则的要求, 特发此证。

发证日期: 2017年07月27日

本证书的有效性依据发证机构的定期监督获得保持。

主任: \_\_\_\_\_



## 中国质量认证中心

中国·北京·南四环西路188号9区100070

<http://www.cqc.com.cn>



# VERIFICATION OF LVD COMPLIANCE

Applicant: Zhejiang Lianhe Electrical Co., Ltd.  
 Houyu village, Shifan town, Yueqing city, Zhejiang province, China.

Manufacturer: Same as applicant

Product Description: Connector Terminal

Model No: A1001, A1002, A1003, A1251, A1252, A1253, A1254, A1255, A1256, A1257, A1501, A1502, A1503, A2001, A2002, A2003, A2004, A2005, A2006, A2007, A2501, A2502, A2503, A2504, A2505, A2506, A2507, A2541, A2542, A2543, A2544, A2545, A3961, A3962, A3963, A3564, A5081, A5082, B1501, B1502, B2001, B2002, B2501, B2502, C01581, C01582, C1251, C2001, C2002, C2501, C2502, C2505, C2506, C3001, C3002, C3003, C3004, C3005, C3006, C3501, C3502, C3701, C3702, C4001, C4002, C4141, C4142, C4201, C4202, C4203, C4204, C4601, C4602, C4501, C4502, C4503, C4504, C5001, C5002, C5031, C5032, C6201, C6202, C6351, C6352, C6701, C6702, D2801, D2802, D2803, D4801, D4802, D4803, D4804, D6301, D6302, D6303

Sufficient samples of the product have been tested and found to be in conformity with

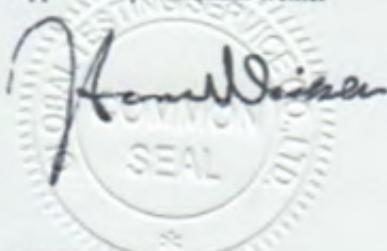
Test Standard: EN 60320-1:2001/A1:2007  
EN 60529:1991/A1:2000

As shown in the  
 Test Report Number(s): TLZJ1411264692  
 Date of issue: November 27, 2014

### Conclusion

This Verification of LVD Compliance has been granted to the applicant based on the results of tests, performed by laboratory of Global Testing Services Co., Ltd on sample of the above-mentioned product in accordance with the provisions of the relevant specific standards and the Low Voltage Directive 2014/35/EU. The CE marking as shown below can be affixed, under the responsibility of the manufacturer, after completion of an EC Declaration of Conformity and compliance with all relevant EC Directives. The affixing of the CE marking presumes in addition that conditions the conditions in annexes III and IV of the Directive are fulfilled.

Approved by: Hermann Weiher



For and on behalf of  
Global Testing Services Co., Ltd



Global Testing Services Co., Ltd  
 E-mail: info@gts-lab.com http://www.gts-lab.com  
 Room 1501-1502, No. 520 Yishan Rd., Xuhui District, Shanghai, 200235 China

Copyright of this certificate is owned by Global Testing Services Co., Ltd and may not be reproduced other than in full and with the prior approval of the General Manager.

ZERTIFIKAT ■ CERTIFICATE ■ CERTIFICADO ■ CERTIFICAT



# QUALITY MANAGEMENT SYSTEM CERTIFICATE

Certificate No. 00117Q310977R2S/3302

We hereby certify that

**Zhejiang LianHe Electronics Co., Ltd.**

Unified Social Credit Code/ Organization Code certificate: 913303825540033504

Registration Address: Houyu Village, Shifan Town, Yueqing City, Wenzhou City, Zhejiang Province, China

Production Address: Yueshang Pioneer Park, Yueqing Bay Port Area, Yueqing City, Wenzhou City, Zhejiang Province China

by reason of its  
**Quality Management System**  
has been awarded this certificate for compliance with the standard  
**GB/T 19001-2016 / ISO 9001:2015**

The Quality Management System Applies in the following area:

The Design, Production of Electronics Connector

**Certified since: February 13, 2012    Valid from: December 11, 2017    Valid until: December 14, 2020**

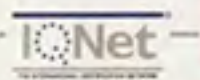
After a surveillance cycle, the certificate is valid only when used together with an Acceptance Notice of Surveillance Audit issued by CQC.  
Please access [www.cqc.com.cn](http://www.cqc.com.cn) for checking validity of the certificate.

This certificate and its relevant information can query in the website of Certification and Accreditation Administration of the People's Republic of China ( [www.cnca.gov.cn](http://www.cnca.gov.cn) ).



中国认可  
国际互认  
管理体系  
MANAGEMENT SYSTEM  
CNAS C001-M

  
Signed by: Wang Kejian



**CHINA QUALITY CERTIFICATION CENTRE**

Section 9, No.188, Nansihuan(the South Fourth Ring Road) Xilu(West Road), Beijing 100070,China  
<http://www.cqc.com.cn>



®

THE INTERNATIONAL CERTIFICATION NETWORK

# CERTIFICATE

IQNet and  
CQC

hereby certify that the organization

**Zhejiang LianHe Electronics Co., Ltd.**

Registration Address: Houyu Village, Shifan Town, Yueqing City, Wenzhou City, Zhejiang Province, China  
Production Address: Yueshang Pioneer Park, Yueqing Bay Port Area, Yueqing City, Wenzhou City, Zhejiang Province China

For the following field of activities

The Design, Production of Electronics Connector

Has implemented and maintains a  
Management System

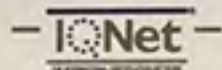
Which fulfils the requirements of the following standard

GB/T 19001-2016 / ISO 9001:2015

Issued on: December 11, 2017

Validity date: December 14, 2020

Registration Number: 00117Q310977R2S/3302



Michael Drechsel  
President of IQNet

Wang Kejiao  
President of CQC



*IQNet Partners\*:*

AENOR Spain AFNOR Certification France AIB-Vinçotte International Belgium ANCE-SIGE Mexico APCER Portugal CCC Cyprus  
CISQ Italy CQC China CQM China CQS Czech Republic Cro Cert Croatia DQS Holding GmbH Germany  
FCAV Brazil FONDONORMA Venezuela ICONTEC Colombia IMNC Mexico Inspecta Certification Finland IRAM Argentina  
JQA Japan KFQ Korea MIRTEC Greece MSZT Hungary Nemko AS Norway NSAI Ireland PCBC Poland  
Quality Austria Austria RR Russia SII Israel SIQ Slovenia SIRIM QAS International Malaysia  
SQS Switzerland SRAC Romania TEST St Petersburg Russia TSE Turkey YUQS Serbia  
IQNet is represented in the USA by: AFNOR Certification, CISQ, DQS Holding GmbH and NSAI Inc.

\* The list of IQNet partners is valid at the time of issue of this certificate. Updated information is available under [www.iqnet-certification.com](http://www.iqnet-certification.com)

# 检测报告

报告编号 A2180070120101001CR1

第 1 页 共 8 页

申请单位 浙江联和电子有限公司

地 址 浙江省乐清市乐清湾港区创新路

以下测试之样品及样品信息由申请者提供并确认

样品名称 连接器  
样品颜色 白色  
客户参考信息 请参见第7页  
材料名称 PA66

样品接收日期 2018.05.14

样品检测日期 2018.05.14-2018.05.18

**检测要求** 根据客户要求, 对所提交样品中的铅(Pb), 镉(Cd), 汞(Hg), 六价铬(Cr(VI)), 多溴联苯(PBBs), 多溴二苯醚(PBDEs), 邻苯二甲酸酯(DBP, BBP, DEHP, DIBP)进行测试。

**检测依据** 请参见下页。

**检测结果** 请参见下页。

\*\*\*\*\*

## 结论

测试样品	依据标准/指令	结果
提交样品	欧盟RoHS指令2011/65/EU及其修订指令(EU) 2015/863	符合

\*\*\*\*\*

符合表示检测结果满足欧盟RoHS指令2011/65/EU及其修订指令(EU) 2015/863要求的限值。

主 检 师 邱 玲  
批 准 郑 晴 涛  
技术经理  
华测检测认证集团股份有限公司  
检验检测专用章

审 核 方 理 松  
日 期 2018.05.21

No. R313933218

深圳市宝安区新安街道留仙三路4号华测检测大楼

# 检测报告

报告编号 A2180070120101001CR1

第 2 页 共 8 页

## 检测依据

测试项目	测试方法	测试仪器
铅(Pb)	IEC 62321-5: 2013	ICP-OES
镉(Cd)	IEC 62321-5: 2013	ICP-OES
汞(Hg)	IEC 62321-4: 2013+AMD1: 2017 CSV	ICP-OES
六价铬(Cr(VI))	IEC 62321-7-2: 2017和/或IEC 62321-5: 2013 测试总铬含量	UV-VIS/ICP-OES
多溴联苯(PBBs)	IEC 62321-6: 2015	GC-MS
多溴二苯醚(PBDEs)	IEC 62321-6: 2015	GC-MS
邻苯二甲酸酯(DBP, BBP, DEHP, DI BP)	IEC 62321-8: 2017	GC-MS

# 检测报告

报告编号 A2180070120101001CR1  
检测结果

第 3 页 共 8 页

测试项目	结果	方法检出限	限值
铅(Pb)	N. D.	2 mg/kg	1000 mg/kg
镉(Cd)	N. D.	2 mg/kg	100 mg/kg
汞(Hg)	N. D.	2 mg/kg	1000 mg/kg
六价铬(Cr(VI))	N. D.	8 mg/kg	1000 mg/kg

测试项目	结果	方法检出限	限值
<b>多溴联苯(PBBs)</b>			
一溴联苯	N. D.	5 mg/kg	1000 mg/kg
二溴联苯	N. D.	5 mg/kg	
三溴联苯	N. D.	5 mg/kg	
四溴联苯	N. D.	5 mg/kg	
五溴联苯	N. D.	5 mg/kg	
六溴联苯	N. D.	5 mg/kg	
七溴联苯	N. D.	5 mg/kg	
八溴联苯	N. D.	5 mg/kg	
九溴联苯	N. D.	5 mg/kg	
十溴联苯	N. D.	5 mg/kg	

测试项目	结果	方法检出限	限值
<b>多溴二苯醚(PBDEs)</b>			
一溴二苯醚	N. D.	5 mg/kg	1000 mg/kg
二溴二苯醚	N. D.	5 mg/kg	
三溴二苯醚	N. D.	5 mg/kg	
四溴二苯醚	N. D.	5 mg/kg	
五溴二苯醚	N. D.	5 mg/kg	
六溴二苯醚	N. D.	5 mg/kg	
七溴二苯醚	N. D.	5 mg/kg	
八溴二苯醚	N. D.	5 mg/kg	
九溴二苯醚	N. D.	5 mg/kg	
十溴二苯醚	N. D.	5 mg/kg	

# 检测报告

报告编号 A2180070120101001CR1  
检测结果

第 4 页 共 8 页

测试项目	结果	方法检出限	限值
邻苯二甲酸酯(DBP, BBP, DEHP, DI BP)			
邻苯二甲酸二丁酯(DBP) CAS#: 84-74-2	N. D.	50 mg/kg	1000 mg/kg
邻苯二甲酸丁基苄基酯(BBP) CAS#: 85-68-7	N. D.	50 mg/kg	1000 mg/kg
邻苯二甲酸二(2-乙基)己酯(DEHP) CAS#: 117-81-7	N. D.	50 mg/kg	1000 mg/kg
邻苯二甲酸二异丁酯(DI BP) CAS#: 84-69-5	N. D.	50 mg/kg	1000 mg/kg

测试部位/部位描述 白色塑料

备注: 对于检测铅, 镉, 汞之样品已完全溶解。

-N.D. = 未检出 (小于方法检出限)

-mg/kg = ppm = 百万分之一

-1000 mg/kg = 0.1%

注释: 本报告替换原报告 A2180070120101001C, 自本报告签发之日起, 原报告 A2180070120101001C 作废。

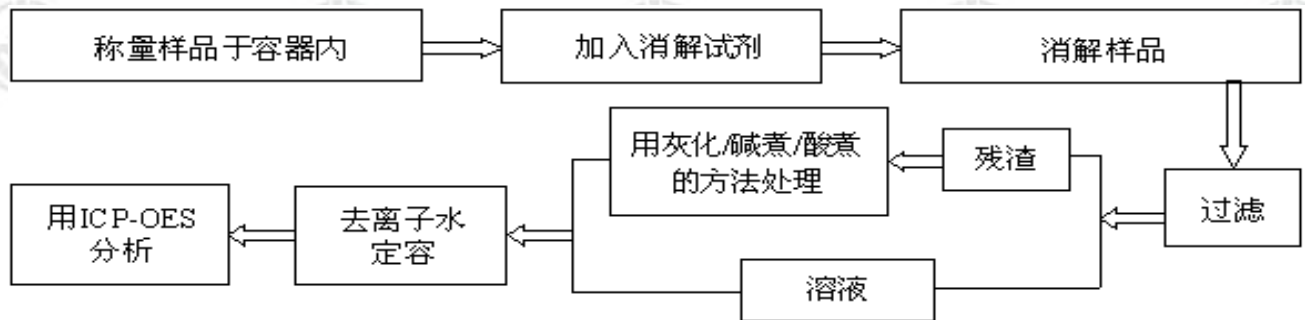
# 检测报告

报告编号 A2180070120101001CR1

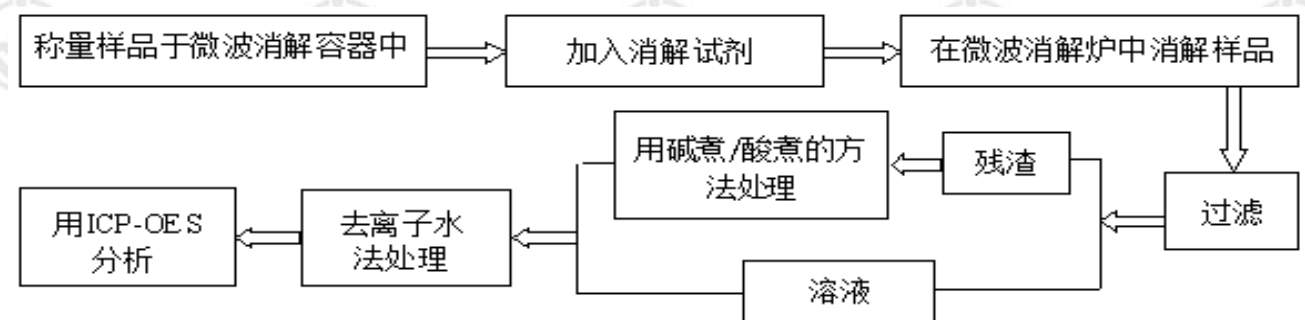
第 5 页 共 8 页

## 检测流程

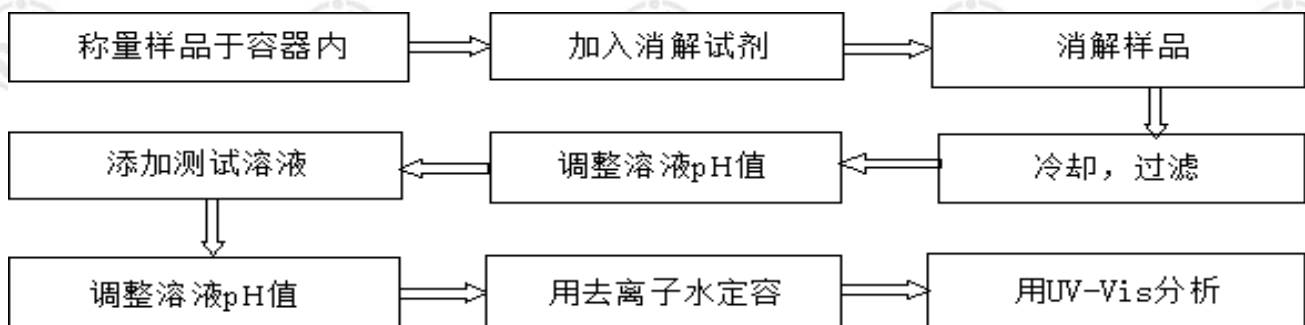
### 1. 铅(Pb), 镉(Cd), 铬(Cr)



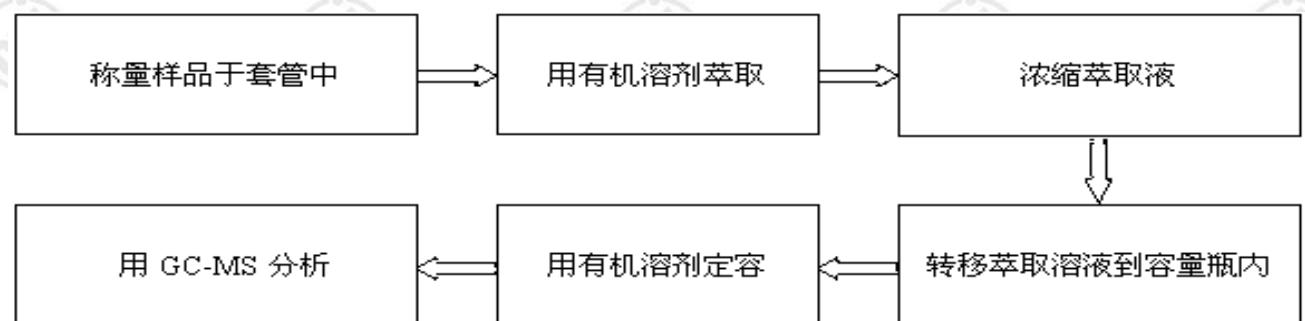
### 2. 汞(Hg)



### 3. 六价铬(Cr(VI))



### 4. 多溴联苯(PBBs), 多溴二苯醚(PBDEs)



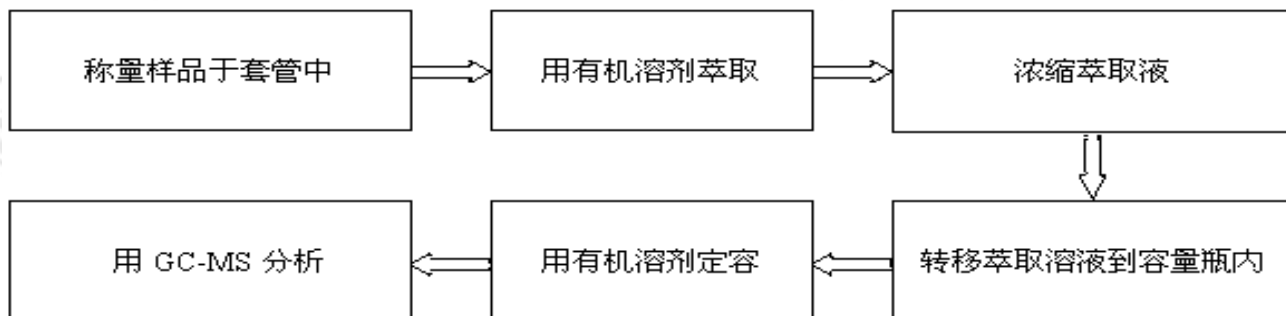


# 检测报告

报告编号 A2180070120101001CR1

第 6 页 共 8 页

5. 邻苯二甲酸酯(DBP, BBP, DEHP, DIBP)



# 检测报告

报告编号 A2180070120101001CR1

第 7 页 共 8 页

客户参考信息

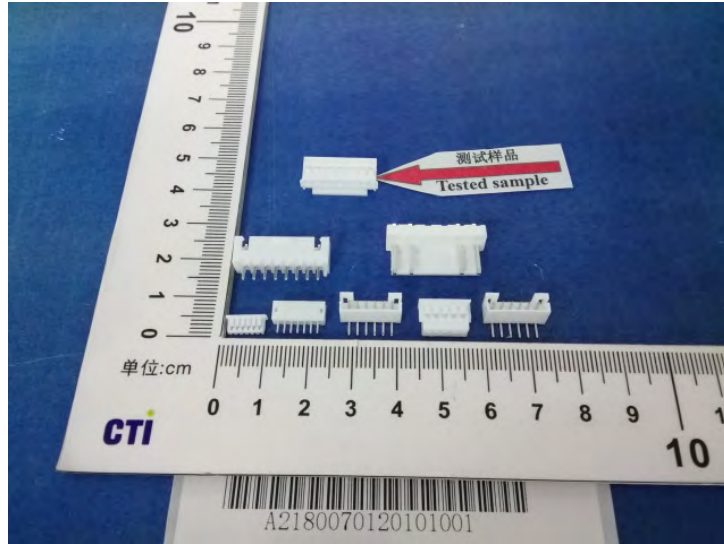
1.0 SH SHD NH 1.25 51021 DF14 DF13 GH ZH PH PHB PA PHSD DF11 C1251 51047  
51146 FI-S PHD YHD200 SMW SMH200 SMH200-H 20039WR 杜邦2.0 XH/TJC3 XA HA XHB  
XHD XHE EH EI/小四P 5264 5267 SZN SAN SCN SCND JC15 JC20 5102 5240 SMH250  
SMP250 SMW250 25048HS 25045HP SM TJC8/杜邦2.54 TJC8A/杜邦带锁 TJC8B TJC8H 5051/2510  
543 美尚美 CH10 25415 43645 43020 43025 5500 5600 VH VHRR/YH396 VHR 35156  
2139/3.96 90331 5195 5196 39612 FL 5557 5559 5566 5569 42474 42475 SL RV42  
CL014/OTP EL YL 小型EL QH NV 50300 50301 8981/大四P 5058/5.08 5197 5198 5025 L6.2  
VL VLP/VLR 3191 5199 TJC2 TJC2A TJC2B STV5 YHL500 YWL500 TJC4 TJC1 SMF  
Cy-X201/35108 35150 35151 35224 35180 35965 1806 110 2.8 42021 42022 42002 6.3 250  
35955 SA SCS 35189 35196 DF11 MX3.0 1.58 51005 51006 BH3.5 BH4.0 63080 187 51004  
TJC15 DF13 D220 D230 D250 D480 D530 D280 D630 D430 D400 D450 U-T MKH F1001-T  
SIN-T 774 773 778 294 TU-JTK(SV) TU(SNB) TO-JTK(RV) MDD FDD TG-JT IDC AUTO  
CONNECTOR DJ7021 DT04 DT06 UY/K1 UY2/K2 UR/K3 UR2 UB/K4 UB2A UG/K5 U1R/K8  
U1B K9 HJKT10 UDW2 314 A4203 A5001 MC100 FPC2.54

# 检测报告

报告编号 A2180070120101001CR1

第 8 页 共 8 页

## 样品图片



\*\*\* 报告结束 \*\*\*

声明:

1. 检测报告无批准人签字、“专用章”及报告骑缝章无效;
2. 样品及样品信息由申请者提供, 申请者应对其真实性负责, CTI未核实其真实性;
3. 本报告检测结果仅对送测样品负责;
4. 未经CTI书面同意, 不得部分复制本报告。

# 检测报告

报告编号 A2180070120102001C

第 1 页 共 9 页

申请单位 浙江联和电子有限公司  
地 址 浙江省乐清市乐清湾港区创新路

以下测试之样品及样品信息由申请者提供并确认

样品名称 连接器  
客户参考信息 请参见第 8 页  
样品颜色 白色  
材料名称 PA66  
样品接收日期 2018.05.14  
样品检测日期 2018.05.14-2018.05.22

检测要求 根据客户要求, 对所提交样品中的氟(F), 氯(Cl), 溴(Br), 碘(I), 邻苯二甲酸酯, 全氟辛酸(PFOA), 全氟辛酸磺酸(PFOS), 多环芳烃(PAHs)进行测试。

检测依据/检测结果 请参见下页。

结论

测试项目	参考标准	结果
多环芳烃(PAHs)	AfPS GS 2014:01 PAK, 二类	符合

主 检

黄淑芳

审 核

方煜松

批 准

郑晴涛

日 期

2018.05.22



郑晴涛  
技术经理

No. R313938228

深圳市宝安区新安街道留仙三路 4 号华测检测大楼

# 检测报告

报告编号 A2180070120102001C

第 2 页 共 9 页

## 检测依据

测试项目	测试方法	测试仪器
氟(F)	参考 EN 14582:2016	IC
氯(Cl)	参考 EN 14582:2016	IC
溴(Br)	参考 EN 14582:2016	IC
碘(I)	参考 EN 14582:2016	IC
邻苯二甲酸酯	参考 EN 14372:2004(E)	GC-MS
全氟辛酸酸(PFOA)	参考 US EPA 3550C:2007 & US EPA 8321B:2007	LC-MS-MS
全氟辛酸磺酸(PFOS)	参考 US EPA 3550C:2007 & US EPA 8321B:2007	LC-MS-MS
多环芳烃(PAHs)	AfPS GS 2014:01 PAK	GC-MS

## 检测结果

测试项目	结果	方法检出限
氟(F)	N.D.	10 mg/kg
氯(Cl)	N.D.	10 mg/kg
溴(Br)	N.D.	10 mg/kg
碘(I)	N.D.	10 mg/kg

测试项目	结果	方法检出限
<b>邻苯二甲酸酯</b>		
邻苯二甲酸二正辛酯(DNOP) CAS#:117-84-0	N.D.	30 mg/kg
邻苯二甲酸二异壬酯(DINP) CAS#:28553-12-0,68515-48-0	N.D.	50 mg/kg
邻苯二甲酸二异癸酯(DIDP) CAS#:26761-40-0,68515-49-1	N.D.	50 mg/kg
邻苯二甲酸二甲酯(DMP) CAS#:131-11-3	N.D.	30 mg/kg
邻苯二甲酸二乙酯(DEP) CAS#:84-66-2	N.D.	30 mg/kg
邻苯二甲酸二丙酯(DPrP) CAS#:131-16-8	N.D.	30 mg/kg
邻苯二甲酸二庚酯(DHP) CAS#:3648-21-3	N.D.	30 mg/kg
邻苯二甲酸二环己酯(DCHP) CAS#:84-61-7	N.D.	30 mg/kg
邻苯二甲酸二异辛酯(DIOP) CAS#:27554-26-3	N.D.	50 mg/kg

# 检测报告

报告编号 A2180070120102001C

第 3 页 共 9 页

测试项目	结果	方法检出限
邻苯二甲酸二壬酯(DNP) CAS#:84-76-4	N.D.	30 mg/kg
己二酸二异壬酯(DINA) CAS#:33703-08-1	N.D.	50 mg/kg
对苯二甲酸二辛酯(DOTP) CAS#:6422-86-2	N.D.	30 mg/kg
邻苯二甲酸二苄酯(DBzP) CAS#:523-31-9	N.D.	30 mg/kg
邻苯二甲酸二苯酯(DPhP) CAS#:84-62-8	N.D.	30 mg/kg
邻苯二甲酸二丙烯酯(DAP) CAS#:131-17-9	N.D.	30 mg/kg
邻苯二甲酸双十一烷酯(DUP) CAS#:3648-20-2	N.D.	30 mg/kg
邻苯二甲酸正辛正癸酯(nDnOP) CAS#:119-07-3	N.D.	30 mg/kg
邻苯二甲酸二癸酯(DnDP) CAS#:84-77-5	N.D.	30 mg/kg
己二酸二乙基己基酯(DEHA) CAS#:103-23-1	N.D.	30 mg/kg
邻苯二甲酸二异庚酯(DIHpP) CAS#:41451-28-9	N.D.	50 mg/kg
邻苯二甲酸二(4-甲基-2-戊基)酯 (BMPP) CAS#:146-50-9	N.D.	30 mg/kg
邻苯二甲酸二正十三烷酯(DITDP) CAS#:68515-47-9	N.D.	50 mg/kg
邻苯二甲酸双十三烷酯(DTDP) CAS#:119-06-2	N.D.	30 mg/kg
对苯二甲酸二甲酯(DMT) CAS#:120-61-6	N.D.	30 mg/kg
邻苯二甲酸二异十一烷酯(DIUP) CAS#:96507-86-7	N.D.	50 mg/kg
邻苯二甲酸二异十一烷酯(支型和 线性结构)(DIUP) CAS#:85507-79-5	N.D.	50 mg/kg
<sup>①</sup> 邻苯二甲酸烷基酯(C7-11 支型和 线性结构)(DHNUP) CAS#:68515-42-4	N.D.	50 mg/kg

# 检测报告

报告编号 A2180070120102001C

第 4 页 共 9 页

测试项目	结果	方法检出限
对苯二甲酸双(2-羟基乙基)酯 (BHET) CAS#:959-26-2	N.D.	30 mg/kg
邻苯二甲酸丁基环己基酯(BCyP) CAS#:84-64-0	N.D.	30 mg/kg
邻苯二甲酸丁基葵酯(BDP) CAS#:89-19-0	N.D.	30 mg/kg
邻苯二甲酸二(2-丁氧基)乙酯 (DBEP) CAS#:117-83-9	N.D.	30 mg/kg
邻苯二甲酸二(2-乙氧基)乙酯 (DEEP) CAS#:605-54-9	N.D.	30 mg/kg
①支链和直链 1,2-苯二羧二戊酯 (BADP) CAS#:84777-06-0	N.D.	50 mg/kg
邻苯二甲酸丁基辛基酯(BOP) CAS#:84-78-6	N.D.	30 mg/kg
邻苯二甲酸己基(2-乙基己基)酯 (HEHP) CAS#:75673-16-4	N.D.	30 mg/kg
邻苯二甲酸二(2-丙基庚)酯 (DPHP) CAS#:53306-54-0	N.D.	30 mg/kg
测试项目	结果	方法检出限
全氟辛酸酸 (PFOA)	N.D.	0.01 mg/kg
测试项目	结果	方法检出限
全氟辛酸磺酸 (PFOS)	N.D.	0.01 mg/kg

# 检测报告

报告编号 A2180070120102001C

第 5 页 共 9 页

测试项目	结果	方法检出限
<b>多环芳烃(PAHs)</b>		
萘	N.D.	0.2 mg/kg
蒽	N.D.	0.2 mg/kg
芘	N.D.	0.2 mg/kg
苊	N.D.	0.2 mg/kg
菲	N.D.	0.2 mg/kg
葱	N.D.	0.2 mg/kg
荧葱	N.D.	0.2 mg/kg
芘	N.D.	0.2 mg/kg
苯并[a]葱	N.D.	0.2 mg/kg
屈	N.D.	0.2 mg/kg
苯并[b]荧葱	N.D.	0.2 mg/kg
苯并[k]荧葱	N.D.	0.2 mg/kg
苯并[a]芘	N.D.	0.2 mg/kg
茚并[1,2,3-cd]芘	N.D.	0.2 mg/kg
二苯并[a,h]葱	N.D.	0.2 mg/kg
苯并[g,h,i]花	N.D.	0.2 mg/kg
苯并[j]荧葱	N.D.	0.2 mg/kg
苯并[e]芘	N.D.	0.2 mg/kg
蒽,芘,苊,菲,葱,荧葱,芘总量	N.D.	/
18PAHs 总量	N.D.	/

测试样品/部位描述 白色塑料

备注: -N.D. = 未检出 (小于方法检出限)

-mg/kg = ppm = 百万分之一

-<sup>①</sup>:由于这些物质是 UVCB 物质(未知成分或可变成分的, 复杂反应物或生物材料的物质), 由各种不同的成分组成, 所以这些物质的测试结果是由选定的具有代表性的物质的主要组成成分的测试结果换算而来的。

-本报告的测试结果(除多环芳烃 (PAHs) 外)引自于报告 A2180070120101004C。

注释: 本报告中的数据结果供科研、教学、企业内部质量控制、企业产品研发等目的用。



# 检测报告

报告编号 A2180070120102001C

第 6 页 共 9 页

可接触的表面材料中 PAHs 含量限值(mg/kg)(按风险分析的结果分类)

参数	一类	二类		三类	
	可放入口中的材料，或预期和皮肤长时接触玩具材料（超过30秒）	未包含在第一类材料中，预期和皮肤接触时间超过30秒（长时间接触），或者和皮肤反复短时间接触的材料 <sup>#</sup>		未包含在第一类和第二类材料中，预期和皮肤接触时间不超过30秒（短时间接触）的材料	
		2009/48/EC 范围内的玩具	其他类产品	2009/48/EC 范围内的玩具	其他类产品
苯并[a]芘	<0.2	<0.2	<0.5	<0.5	<1
苯并[e]芘	<0.2	<0.2	<0.5	<0.5	<1
苯并[a]蒽	<0.2	<0.2	<0.5	<0.5	<1
苯并[b]荧蒽	<0.2	<0.2	<0.5	<0.5	<1
苯并[j]荧蒽	<0.2	<0.2	<0.5	<0.5	<1
苯并[k]荧蒽	<0.2	<0.2	<0.5	<0.5	<1
屈	<0.2	<0.2	<0.5	<0.5	<1
二苯并[a,h]蒽	<0.2	<0.2	<0.5	<0.5	<1
苯并[g,h,i]芘	<0.2	<0.2	<0.5	<0.5	<1
茚并[1,2,3-cd]芘	<0.2	<0.2	<0.5	<0.5	<1
萘烯,萘,芴,菲,蒽,荧蒽,芘	总量<1	总量<5	总量<10	总量<20	总量<50
萘	<1	<2		<10	
18PAHs 总量	<1	<5	<10	<20	<50

<sup>#</sup> “短期重复接触皮肤”来自 REACH 法规附录 XVII 第 50 项的修订案(法规 (EU) No. 1272/2013)

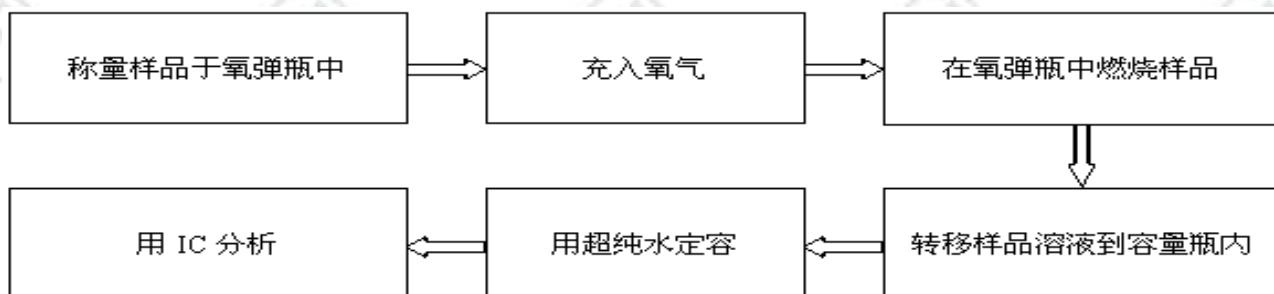
# 检测报告

报告编号 A2180070120102001C

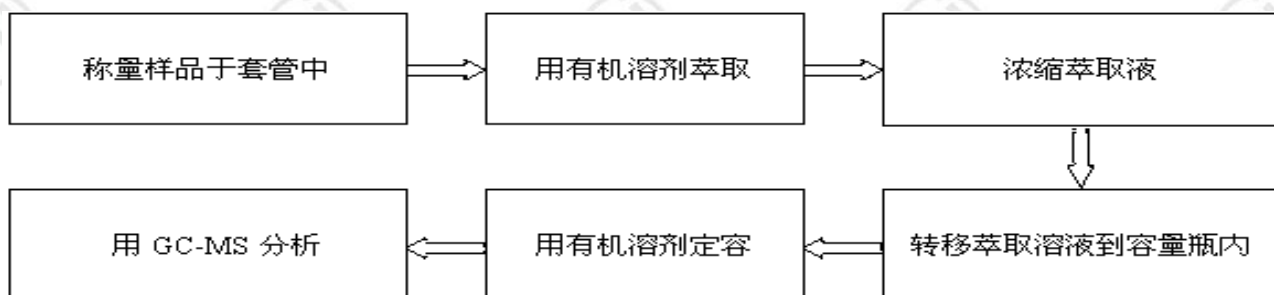
第 7 页 共 9 页

## 检测流程

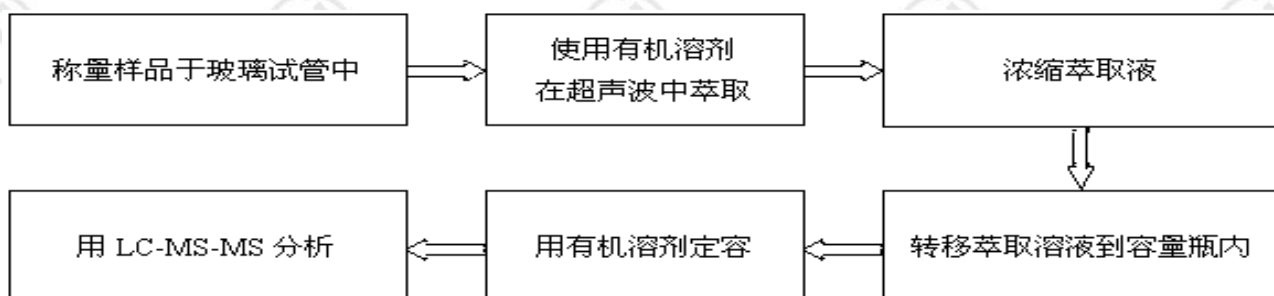
### 1. 氟(F), 氯(Cl), 溴(Br), 碘(I)



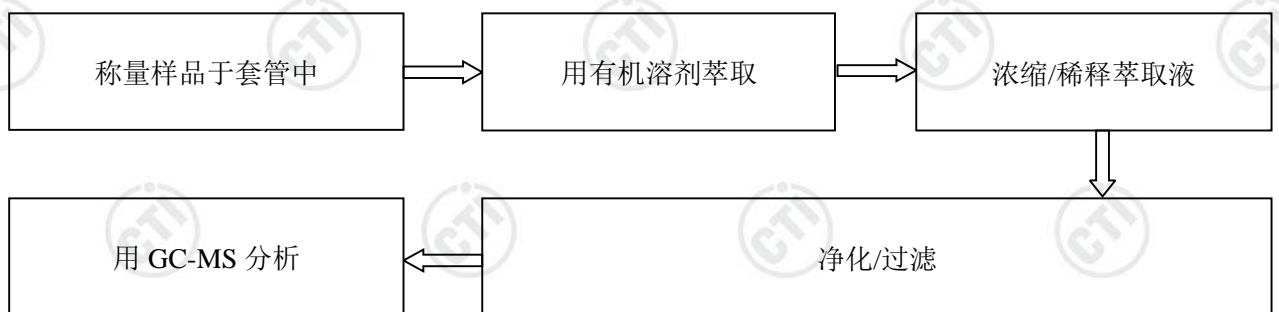
### 2. 邻苯二甲酸酯



### 3. 全氟辛酸(PFOA),全氟辛酸磺酸(PFOS)



### 4. 多环芳烃(PAHs)



# 检测报告

报告编号 A2180070120102001C

第 8 页 共 9 页

## 客户参考信息

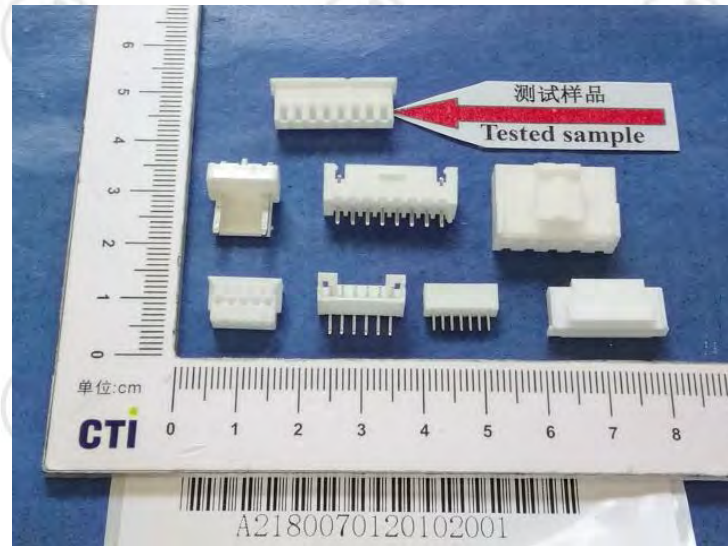
1.0 SH SHD 1.25 51021 DF14 DF13 GH ZH PH PHB PA PHSD DF11 C1251  
51047 51146 FI-S PHD YHD200 SMW SMH200 SMH200-H 20039WR 杜邦 2.0 XH/TJC3  
XA HA XHB XHD XHE EH EI/小四 P 5264 5267 SZN SAN SCN SCND JC15 JC20  
5102 5240 SMH250 SMP250 SMW250 25048HS 25045HP SM TJC8/杜邦 2.54 TJC8A/杜邦  
带锁 TJC8B TJC8H 5051/2510 543 美尚美 CH10 25415 43645 43020 43025 5500 5600  
VH VHRR/YH396 VHR 35156 2139/3.96 90331 5195 5196 39612 FL 5557 5559 5566  
5569 42474 42475 SL RV42 CL014/OTP EL YL 小型 EL QH NV 50300 50301 8981/  
大四 P 5058/5.08 5197 5198 5025 L6.2 VL VLP/VLR 3191 5199 TJC2 TJC2A TJC2B  
STV5 YHL500 YWL500 TJC4 TJC1 SMF Cy-X201/35108 35150 35151 35224 35180  
35965 1806 110 2.8 42021 42022 42002 6.3 250 35955 SA SCS 35189 35196 DF11  
MX3.0 1.58 51005 51006 BH3.5 BH4.0 63080 187 51004 TJC15 DF13 D230 D250  
D480 D530 D280 D630 D430 D400 D450 U-T MKH F1001-T SIN-T 774 773 778  
294 TU-JTK(SV) TU(SNB) TO-JTK(RV) MDD FDD TG-JT IDC AUTO CONNECTOR  
DJ7021 DT04 DT06 UY/K1 UY2/K2 UR/K3 UR2 UB/K4 UB2A UG/K5 U1R/K8 U1B  
K9 HJKT10 UDW2 314

# 检测报告

报告编号 A2180070120102001C

第 9 页 共 9 页

## 样品图片



\*\*\* 报告结束 \*\*\*

### 声明:

1. 检测报告无批准人签字、“专用章”及报告骑缝章无效;
2. 样品及样品信息由申请者提供, 申请者应对其真实性负责, CTI 未核实其真实性;
3. 本报告检测结果仅对送测样品负责;
4. 未经 CTI 书面同意, 不得部分复制本报告。

# 检测报告

报告编号 A2180070120101CR1

第 1 页 共 7 页

申请单位 浙江联和电子有限公司  
地 址 浙江省乐清市乐清湾港区创新路

以下测试之样品及样品信息由申请者提供并确认

序号	样品名称	样品颜色	材料名称
001	端子	银色	磷铜、锡
002	端子	银色	磷铜、锡

客户参考信息 请参见第 6 页  
样品接收日期 2018.05.14  
样品检测日期 2018.05.14-2018.05.18

检测要求 根据客户要求, 对所提交样品中的铅(Pb), 镉(Cd), 汞(Hg), 六价铬(Cr(VI))进行测试。

检测依据/检测结果 请参见下页。

主 检

邱玲

审 核

方煜松

准

郑晴涛

日 期

2018.05.21

郑晴涛  
技术经理

检验检测专用章

华测检测认证集团股份有限公司

No. R313933218

深圳市宝安区新安街道留仙三路4号华测检测大楼

# 检测报告

报告编号 A2180070120101CR1

第 2 页 共 7 页

\*\*\*\*\*

## 结论

测试样品	依据标准/指令	结果
提交样品	欧盟 RoHS 指令 2011/65/EU 及其修订指令(EU) 2015/863	符合

\*\*\*\*\*

符合表示检测结果满足欧盟RoHS指令2011/65/EU及其修订指令(EU) 2015/863要求的限值。

# 检测报告

报告编号 A2180070120101CR1

第 3 页 共 7 页

## 检测依据

测试项目	测试方法	测试仪器
铅(Pb)	IEC 62321-5:2013	ICP-OES
	参考 IEC 62321-5:2013	
镉(Cd)	IEC 62321-5:2013	ICP-OES
	参考 IEC 62321-5:2013	
汞(Hg)	IEC 62321-4:2013+AMD1:2017 CSV	ICP-OES
	参考 IEC 62321-4:2013+AMD1:2017 CSV	
六价铬(Cr(VI))	IEC 62321-7-1:2015	UV-Vis

## 检测结果

测试项目	结果		方法检出限	限值
	001	002		
铅(Pb)	56 mg/kg	21 mg/kg	2 mg/kg	1000 mg/kg
镉(Cd)	N.D.	N.D.	2 mg/kg	100 mg/kg
汞(Hg)	N.D.	N.D.	2 mg/kg	1000 mg/kg
六价铬(Cr(VI))	N.D.▼	N.D.▼	0.10 µg/cm <sup>2</sup> (LOQ)	1000 mg/kg

## 测试样品/部位描述

- 001 银色镀层
- 002 金属基材

**备注:** 对于检测铅, 镉, 汞之样品已完全溶解。

-N.D. = 未检出 (小于方法检出限或定量限)

-mg/kg = ppm = 百万分之一

-1000 mg/kg = 0.1%

-LOQ = 定量限, 六价铬的定量限为 0.10 µg/cm<sup>2</sup>

-▼六价铬浓度小于 0.10 µg/cm<sup>2</sup>, 样品未检出六价铬。

**注释:** 本报告替换原报告 A2180070120101C, 自本报告签发之日起, 原报告 A2180070120101C 作废。

# 检测报告

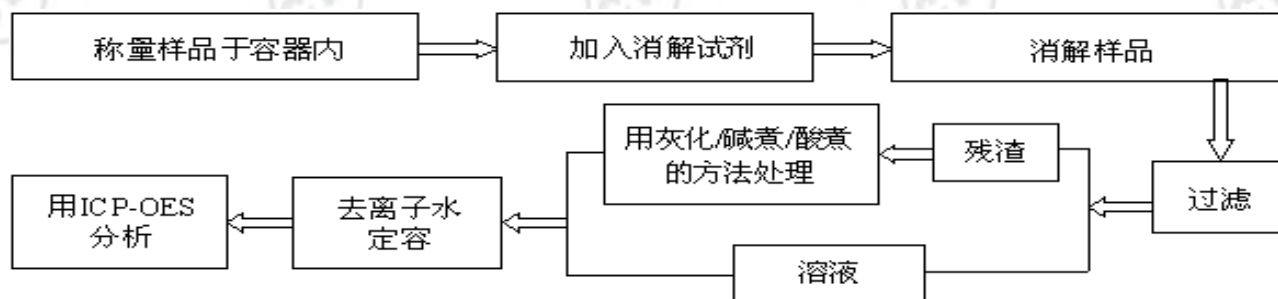
报告编号 A2180070120101CR1

第 4 页 共 7 页

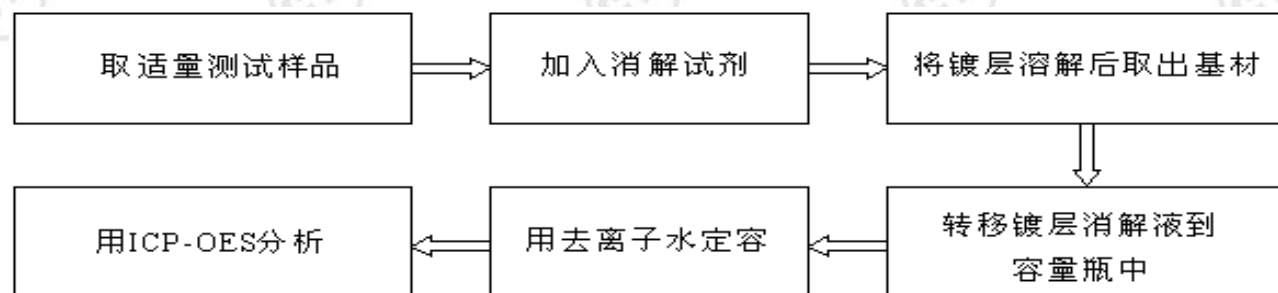
## 检测流程

### 1. 铅(Pb),镉(Cd)

#### (1) IEC 62321-5:2013

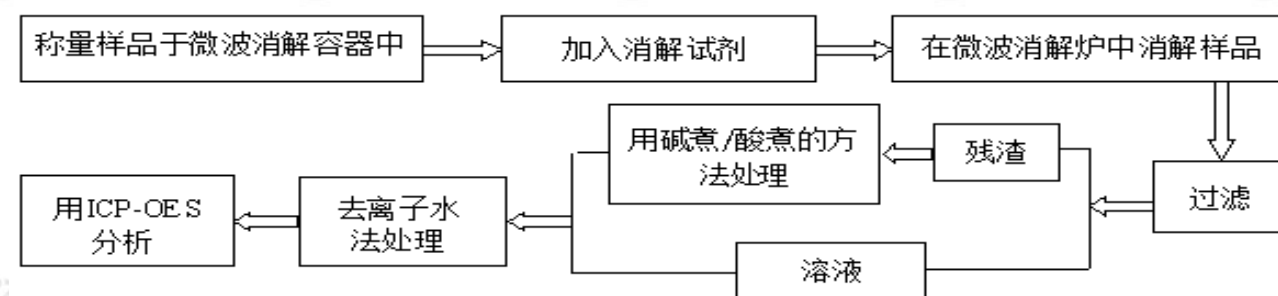


#### (2) 参考 IEC 62321-5:2013

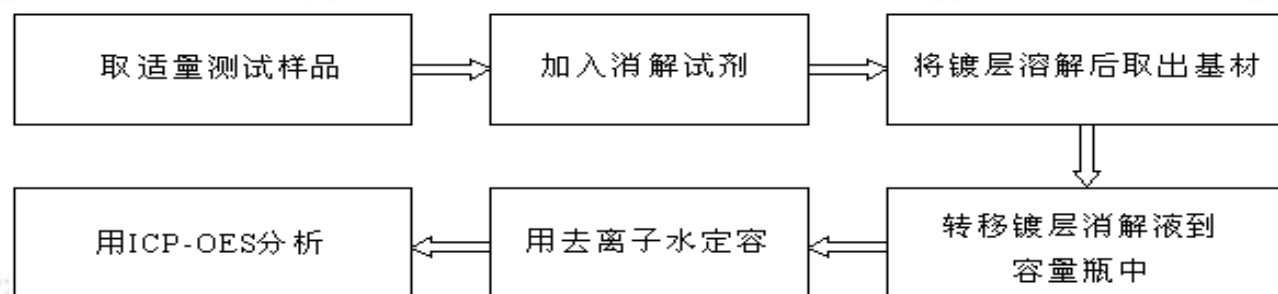


### 2. 汞(Hg)

#### (1) IEC 62321-4:2013+AMD1:2017 CSV



#### (2) 参考 IEC 62321-4:2013+AMD1:2017 CSV



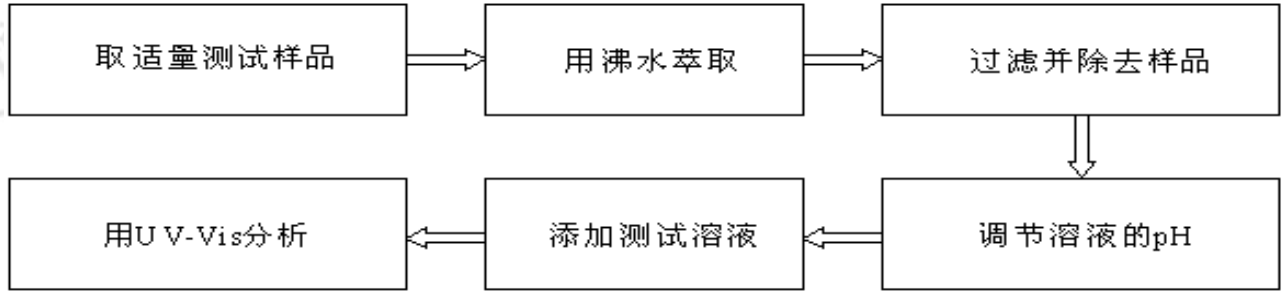


# 检测报告

报告编号 A2180070120101CR1

第 5 页 共 7 页

## 3. 六价铬(Cr(VI))



# 检测报告

报告编号 A2180070120101CR1

第 6 页 共 7 页

客户参考信息

1.0 SH SHD NH 1.25 51021 DF14 DF13 GH ZH PH PHB PA PHSD DF11 C1251  
51047 51146 FI-S PHD YHD200 SMW SMH200 SMH200-H 20039WR 杜邦 2.0 XH/TJC3  
XA HA XHB XHD XHE EH EI/小四 P 5264 5267 SZN SAN SCN SCND JC15 JC20  
5102 5240 SMH250 SMP250 SMW250 25048HS 25045HP SM TJC8/杜邦 2.54 TJC8A/杜邦  
带锁 TJC8B TJC8H 5051/2510 543 美尚美 CH10 25415 43645 43020 43025 5500 5600  
VH VHRR/YH396 VHR 35156 2139/3.96 90331 5195 5196 39612 FL 5557 5559 5566  
5569 42474 42475 SL RV42 CL014/OTP EL YL 小型 EL QH NV 50300 50301 8981/  
大四 P 5058/5.08 5197 5198 5025 L6.2 VL VLP/VLR 3191 5199 TJC2 TJC2A TJC2B  
STV5 YHL500 YWL500 TJC4 TJC1 SMF Cy-X201/35108 35150 35151 35224 35180  
35965 1806 110 2.8 42021 42022 42002 6.3 250 35955 SA SCS 35189 35196 DF11  
MX3.0 1.58 51005 51006 BH3.5 BH4.0 63080 187 51004 TJC15 DF13 D220 D230  
D250 D480 D530 D280 D630 D430 D400 D450 U-T MKH F1001-T SIN-T 774 773  
778 294 TU-JTK(SV) TU(SNB) TO-JTK(RV) MDD FDD TG-JT IDC AUTO CONNECTOR  
DJ7021 DT04 DT06 UY/K1 UY2/K2 UR/K3 UR2 UB/K4 UB2A UG/K5 U1R/K8 U1B  
K9 HJKT10 UDW2 314 A4203 A5001 MC100 FPC2.54

# 检测报告

报告编号 A2180070120101CR1

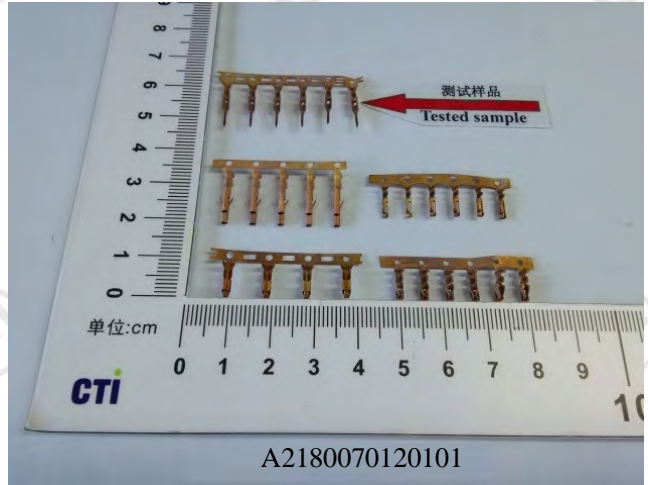
第 7 页 共 7 页

## 样品图片

001



002



\*\*\* 报告结束 \*\*\*

### 声明:

1. 检测报告无批准人签字、“专用章”及报告骑缝章无效;
2. 样品及样品信息由申请者提供, 申请者应对其真实性负责, CTI 未核实其真实性;
3. 本报告检测结果仅对送测样品负责;
4. 未经 CTI 书面同意, 不得部分复制本报告。

# 检测报告

报告编号 A2180079118101001CR1

第 1 页 共 7 页

申请单位 浙江联和电子有限公司

地 址 浙江省乐清市乐清湾港区创新路

以下测试之样品及样品信息由申请者提供并确认

样品名称 连接器  
 客户参考信息 请参见第6页  
 样品颜色 本色  
 材料名称 LCP  
 样品接收日期 2018.05.24  
 样品检测日期 2018.05.24-2018.05.29

**检测要求** 根据客户要求, 对所提交样品中的铅(Pb), 镉(Cd), 汞(Hg), 六价铬(Cr(VI)), 多溴联苯(PBBs), 多溴二苯醚(PBDEs), 邻苯二甲酸酯(DBP, BBP, DEHP, DIBP)进行测试。

**检测依据** 请参见下页。

**检测结果** 请参见下页。

\*\*\*\*\*  
**结论**

测试样品	依据标准/指令	结果
提交样品	欧盟RoHS指令2011/65/EU及其修订指令(EU) 2015/863	符合

\*\*\*\*\*  
 符合表示检测结果满足欧盟RoHS指令2011/65/EU及其修订指令(EU) 2015/863要求的限值。



审 核 陈 汀  
 日 期 2018.05.29

No. R340204571

宁波高新区菁华路76号厂区东首第一、二层

# 检测报告

报告编号 A2180079118101001CR1

第 2 页 共 7 页

## 检测依据

测试项目	测试方法	测试仪器
铅(Pb)	IEC 62321-5:2013	ICP-OES
镉(Cd)	IEC 62321-5:2013	ICP-OES
汞(Hg)	IEC 62321-4:2013+AMD1:2017 CSV	ICP-OES
六价铬(Cr(VI))	IEC 62321-7-2:2017和/或IEC 62321-5:2013 测试总铬含量	UV-Vis/ICP-OES
多溴联苯(PBBs)	IEC 62321-6:2015	GC-MS
多溴二苯醚(PBDEs)	IEC 62321-6:2015	GC-MS
邻苯二甲酸酯(DBP, BBP, DEHP, DIBP)	IEC 62321-8:2017	GC-MS

# 检测报告

报告编号 A2180079118101001CR1  
检测结果

第 3 页 共 7 页

测试项目	结果	方法检出限	限值
铅(Pb)	N. D.	2 mg/kg	1000 mg/kg
镉(Cd)	N. D.	2 mg/kg	100 mg/kg
汞(Hg)	N. D.	2 mg/kg	1000 mg/kg
六价铬(Cr(VI))	N. D.	8 mg/kg	1000 mg/kg

测试项目	结果	方法检出限	限值
<b>多溴联苯(PBBs)</b>			
一溴联苯	N. D.	5 mg/kg	1000 mg/kg
二溴联苯	N. D.	5 mg/kg	
三溴联苯	N. D.	5 mg/kg	
四溴联苯	N. D.	5 mg/kg	
五溴联苯	N. D.	5 mg/kg	
六溴联苯	N. D.	5 mg/kg	
七溴联苯	N. D.	5 mg/kg	
八溴联苯	N. D.	5 mg/kg	
九溴联苯	N. D.	5 mg/kg	
十溴联苯	N. D.	5 mg/kg	

测试项目	结果	方法检出限	限值
<b>多溴二苯醚(PBDEs)</b>			
一溴二苯醚	N. D.	5 mg/kg	1000 mg/kg
二溴二苯醚	N. D.	5 mg/kg	
三溴二苯醚	N. D.	5 mg/kg	
四溴二苯醚	N. D.	5 mg/kg	
五溴二苯醚	N. D.	5 mg/kg	
六溴二苯醚	N. D.	5 mg/kg	
七溴二苯醚	N. D.	5 mg/kg	
八溴二苯醚	N. D.	5 mg/kg	
九溴二苯醚	N. D.	5 mg/kg	
十溴二苯醚	N. D.	5 mg/kg	

# 检测报告

报告编号 A2180079118101001CR1

第 4 页 共 7 页

## 检测结果

测试项目	结果	方法检出限	限值
<b>邻苯二甲酸酯 (DBP, BBP, DEHP, DIBP)</b>			
邻苯二甲酸二丁酯 (DBP) CAS#:84-74-2	N. D.	50 mg/kg	1000 mg/kg
邻苯二甲酸丁基苄基酯 (BBP) CAS#:85-68-7	N. D.	50 mg/kg	1000 mg/kg
邻苯二甲酸二(2-乙基)己酯 (DEHP) CAS#:117-81-7	N. D.	50 mg/kg	1000 mg/kg
邻苯二甲酸二异丁酯 (DIBP) CAS#:84-69-5	N. D.	50 mg/kg	1000 mg/kg

测试部位/部位描述 米色塑料

备注: 对于检测铅, 镉, 汞之样品已完全溶解。

-N.D. = 未检出 (小于方法检出限)

-mg/kg = ppm = 百万分之一

-1000 mg/kg = 0.1%

注释: 本报告替换原报告A2180079118101001C, 自本报告签发之日起, 原报告A2180079118101001C作废。

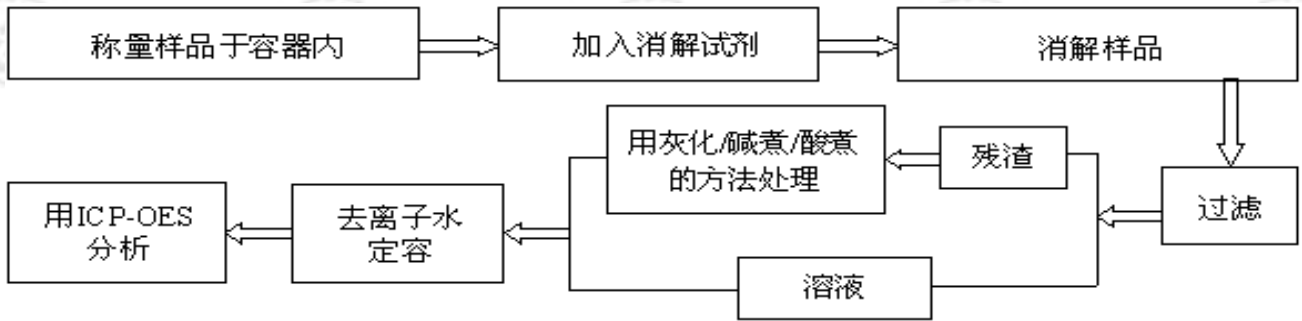
# 检测报告

报告编号 A2180079118101001CR1

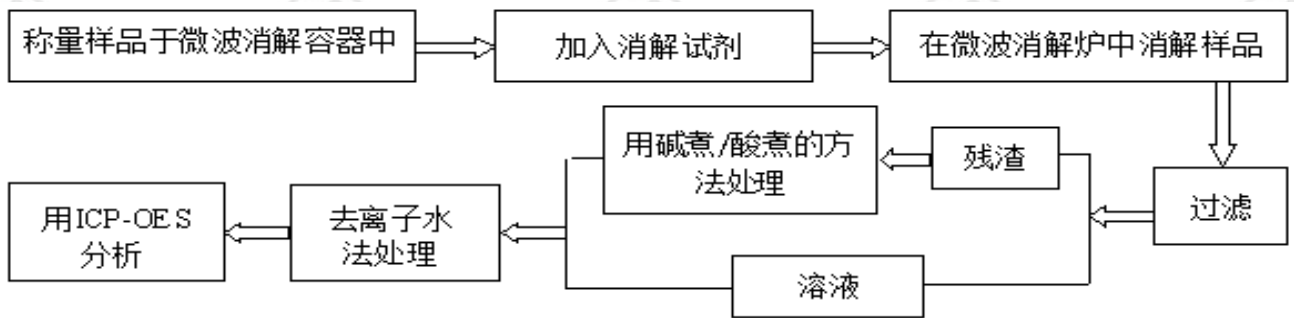
第 5 页 共 7 页

## 检测流程

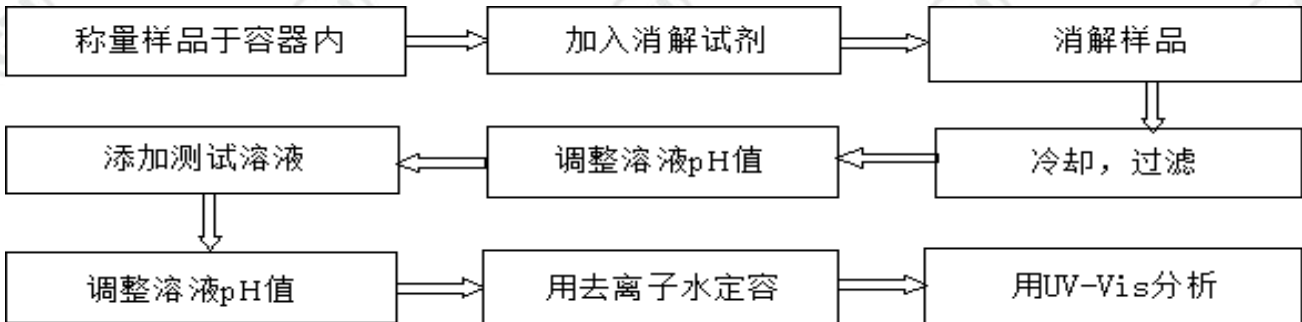
### 1. 铅(Pb), 镉(Cd), 铬(Cr)



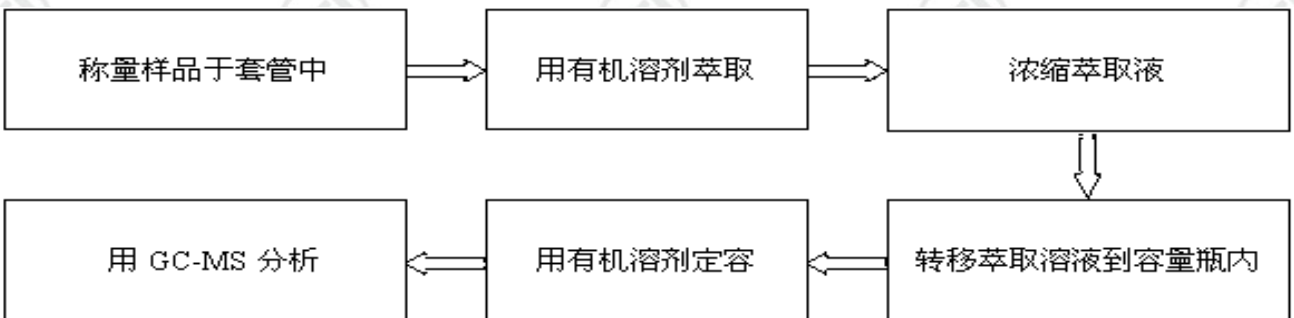
### 2. 汞(Hg)



### 3. 六价铬(Cr(VI))



### 4. 多溴联苯(PBBs), 多溴二苯醚(PBDEs)



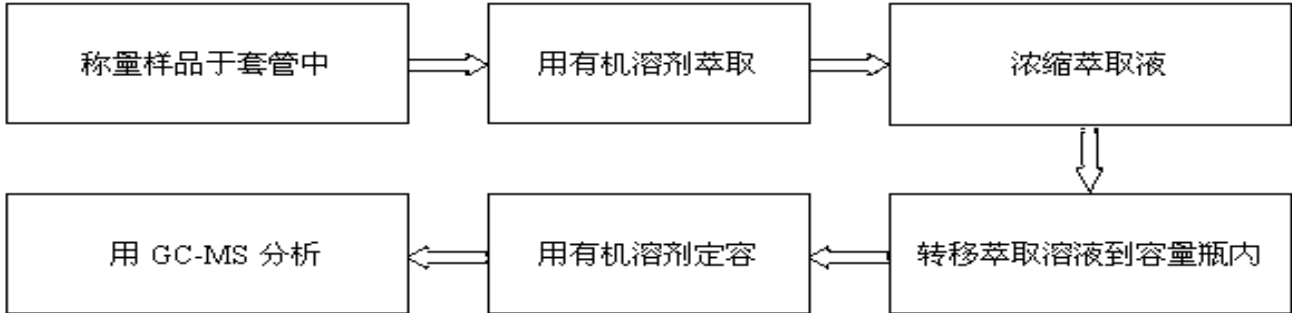


# 检测报告

报告编号 A2180079118101001CR1

第 6 页 共 7 页

## 5. 邻苯二甲酸酯 (DBP, BBP, DEHP, DIBP)



### 客户参考信息

1.0 SH SHD NH 1.25 51021 DF14 DF13 GH ZH PH PHB PA PHSD DF11 C1251  
 51047 51146 FI-S PHD YHD200 SMW SMH200 SMH200-H 20039WR 杜邦 2.0 XH/TJC3  
 XA HA XHB XHD XHE EH EI/小四 P 5264 5267 SZN SAN SCN SCND JC15 JC20  
 5102 5240 SMH250 SMP250 SMW250 25048HS 25045HP SM TJC8/杜邦 2.54 TJC8A/杜邦带锁  
 TJC8B TJC8H 5051/2510 543 美尚美 CH10 25415 43645 43020 43025 5500 5600 VH  
 VHRR/YH396 VHR 35156 2139/3.96 90331 5195 5196 39612 FL 5557 5559 5566 5569  
 42474 42475 SL RV42 CL014/OTP EL YL 小型 EL QH NV 50300 50301 8981/大四 P  
 5058/5.08 5197 5198 5025 L6.2 VL VLP/VLR 3191 5199 TJC2 TJC2A TJC2B STV5  
 YHL500 YWL500 TJC4 TJC1 SMF Cy-X201/35108 35150 35151 35224 35180 35965 1806  
 110 2.8 42021 42022 42002 6.3 250 35955 SA SCS 35189 35196 DF11 MX3.0 1.58  
 51005 51006 BH3.5 BH4.0 63080 187 51004 TJC15 DF13 D220 D230 D250 D480 D530  
 D280 D630 D430 D400 D450 U-T MKH F1001-T SIN-T 774 773 778 294 TU-JTK(SV)  
 TU(SNB) TO-JTK(RV) MDD FDD TG-JT IDC AUTO CONNECTOR DJ7021 DT04 DT06  
 UY/K1 UY2/K2 UR/K3 UR2 UB/K4 UB2A UG/K5 U1R/K8 U1B K9 HJKT10 UDW2  
 314 A4203 A5001 MC100 FPC2.54

# 检测报告

报告编号 A2180079118101001CR1

第 7 页 共 7 页

## 样品图片



\*\*\* 报告结束 \*\*\*

### 声明:

1. 检测报告无批准人签字、“专用章”及报告骑缝章无效;
2. 样品及样品信息由申请者提供, 申请者应对其真实性负责, CTI未核实其真实性;
3. 本报告检测结果仅对送测样品负责;
4. 未经CTI书面同意, 不得部分复制本报告。

产品名称： PA66

版本日期： 15/03/2017

# 化学 品 安 全 说 明 书

## MSDS

### 第一部分：化学制品、产品或公司信息

产品名称： PA66

产品别名：聚酰胺

责任方：浙江联和电子有限公司

一般用途:工程热塑性塑料



MSDS编号: PA66

### 第二部分：合成物或成分信息

组成部分：成分 CAS号码基础树脂 32131-17-2这是一种聚合物材料。所有成分和聚合物系统紧密结合，因此，目前正常的加工和处理情况下没有存在接触的可能性。本产品可能含有专利成分。根据美国《职业安全与卫生条例》，本产品没有被归类为危险品，此化学品安全说明书包含关于安全处理和合理使用本产品的有价值的重要信息。该说明书应妥善保管以便员工或其他使用该产品的用户使用。本产品不受加拿大《工作场所危险物质信息系统》管制。

### 第三部分：危险鉴定

紧急情况概述：轻微的不规则颗粒物状。燃烧分解可能会产生有危害性的气体基础树脂粉尘或粉末在美国矿务局相关粉尘爆炸的危害等级为低级。熔料可能会导致皮肤或眼睛接触性的热灼伤。此外，溢出的固体硬颗粒可能会造成滑倒的危险。

潜在健康影响：接触方式:皮肤和眼睛接触；气体吸入，如果温度过热的话。征兆症状：没有相关的具体资料。

#### 即刻健康影响：

皮肤：本产品没有相关的具体资料。产品中可能含有的聚合物颗粒和纤维增强也可能造成机械性的伤害。热性或熔化材料有潜在的可能导致热灼伤。

眼睛:本产品没有相关的具体资料。产品中可能含有的聚合物颗粒和纤维增强也可能造成机械性的伤害。

吸入： 本产品没有相关的具体资料。从供应的形式来看，本产品不存在被吸入的危险；然而聚合物颗粒可能被认为是一种惰性的微害微粒。加热过程中可能会有产生刺激性气体的危险。

摄入： 本产品没有相关的具体资料。但是，基于高分子聚合物的生物活性，摄取本产品预计会造成轻微的毒性。

长期或滞后影响： 没有相关的具体资料。

致癌性： 国际癌症研究机构（IARC）曾评估过本产品中可能含有的碳黑，并发现它可能对人类有致癌性（2B组）。本产品中的任何碳黑成分都被聚合物体系紧密结合，因此，目前正常的加工和处理情况下致癌的几率很小。

#### 医疗条件

风险加剧： 本产品没有相关的具体资料。废气可能会被释放，如果过热的话，会影响那些有呼吸系统慢性疾病的人。

#### 第四部分：急救措施

皮肤：如果烫的或熔化的聚合物或者热气接触皮肤，迅速用冷水降温。如果聚合物被粘在皮肤上，不要擅自去除，但是允许粘附的聚合物自然脱落，应寻求医学处理。相比聚合物随着时间推移自行脱落而言，擅自去除粘在皮肤上的聚合物，可能会造成更多的组织损伤。

眼睛：用大量的水冲洗。如果仍旧不舒适，应寻求医疗处理，去除异物。

吸入：转移到空气新鲜之处。如果呼吸困难的情况仍然发生，应寻求医学处理。

摄入：如果相当数量的本产品被吞咽，应饮用两杯水来稀释，并寻求医学处理。

医生注意事项：本产品本质上是惰性和无毒的。然而，如果被加热到高温或被燃烧，可能会有气体排放出来（见第五和第十部分的气体排放）。在这些排放的气体中，一氧化碳和一氧化氮有可能具有显著的临床毒性。那些曾暴露在有毒气体中的患者需要检查碳氧血红蛋白水平和动脉血气。如果一个酸中毒患者的碳氧血红蛋白水平是正常的，考虑氰化物毒性。如果患者与气体的接触发生在密闭空间内，则存在窒息（二氧化碳逐渐替代氧气）发生的可能性。一氧化氮对呼吸道有着强烈的刺激性。如果患者可能已经吸入高浓度和刺激性的烟雾，应考虑监测肺水肿病延后发生的可能。

#### 第五部分：救火措施

闪点:不适用

危险燃烧产物：一氧化碳、二氧化碳和氮氧化物

灭火介质：水、泡沫材料、二氧化碳或干化学制

剂灭火指南：消防人员应携带自给式呼吸器和全套防护服。消防人员避免逆风救火。水应该用来给火灾中各种容器的降温。水、泡沫和干化学制剂可能会对电器设备造成损伤。

#### 第六部分：意外泄漏对策

泄漏处理程序：用适当工具清扫泄漏场所，收集泄漏物料，以便恢复和处理。

#### 第七部分：处理和储藏

处理：没有合适的器械，不要处理烫的或者熔化的物料。工作场所应保持整洁有序。不要超过推荐的温度，使分解产物的释放的小化。不要在有聚合物粉尘存在的场所抽烟。在传输和加工的过程中，应采取恰当的措施控制粉尘的产生和积累。

储藏：储藏在阴凉干燥的场所，保证树脂的干燥度。

#### 第八部分：接触控制 /个人防护

工程控制：局部排气：建议在适当的时候以控制员工接触粉尘或蒸汽。总体而言，作为控制员工暴露在粉尘或者蒸汽中的唯一手段，此办法恐怕不能满足需要。

装备推荐：

皮肤：加热或熔化过程中，有机会接触物料时应穿着长裤、长袖、隔热手套和面罩。

眼睛：推荐安全眼罩。

吸入：如果粉尘或分解气体的产生有可能高于所允许接触的上限值，推荐使用经国家职业安全与健康研究所认证的防毒面罩 /口罩。

接触指导方针：本产品中可能含有的任何玻璃颗粒被聚合物系统紧密结合。残留的玻璃颗粒（<1%）可能存在，导致机械性的眼部、皮肤和呼吸刺激。包括机械加工或磨削在内的操作或部分应加以审查，以确保颗粒水平低于推荐的标准，本产品可能含有炭黑。见下列的接触极限值。

成分	机构	参数
炭黑	美国职业安全与健康条例 -允许接触极限	3.5 mg/cu m
	美国政府工业卫生专家会议 -临界值限定	3.5 mg/cu m
微害惰性粉尘	美国职业安全与健康条例 -允许接触极限	15 mg/cu m (全部) 5 mg/cu m (可吸入)
微害颗粒/微粒	美国政府工业卫生专家会议 -临界值限定	10 mg/cu m (全部) 3 mg/cu m (可吸入)

#### 第九部分：物理和化学特性

外观：颗粒状物

气味：轻微的典型气味

物理状态：固态

气压：不适用

熔点（树脂）： 265°C（509°F）

溶解性：可忽略不计 < 0.1%（水）

比重： 1.40~1.50

挥发率：<0.5按重量计

#### 第十部分：稳定性和反应性

化学稳定性：在通常使用和储存条件下保持稳定

避免条件：燃烧：不要加热超过 650°F（343°C）。避免长时间暴露在温度高于 600°F（316°C）的环境。

不能共存性：强酸和氧化剂

危险分解物：一氧化碳、氨 /氨水、脂族胺、氨基化合物/酰胺、酮、腈和氢氰酸。

危险聚合反应：不会发生。

#### 第十一部分：毒物学信息

本产品没有相关的具体资料。

#### 第十二部分：生态学信息

生物毒性：对于树脂颗粒可能被野生动物摄入所造成的影响，我们还不是很清楚。如果是海鸟，一些海洋生物学家认为，鸟类消化道可能无法让塑料颗粒通过。因此，大量摄入颗粒可能会导致肠堵塞，饱食的错觉或营养吸收的减少，从而导致营养不良和饥饿。由塑料工业协会的发起的‘彻底清除行动’（OCS）的目标就是实现塑料颗粒零损失，防止其输入环境。

环境结果/信息：此材料被认为是不可生物降解的。

#### 第十三部分：处置条件

处置：鼓励回收。按照当地政策法规处置本产品。

#### 第十四部分：运输信息

不适用

#### 第十五部分：法规信息

<美国>《有毒物质管理法》：

本产品的所有成分符合有毒物质管理法目录条例。

<美国>《超级基金增补和再授权法案》： 本产品不包含任何受限于《紧急规划和社区知权法》（1986）第 313章和《联邦法规汇编》第 40标题第 372部分中的报告规定的有毒化学物质。

## 第十六部分：其它信息

危害等级：	健康	可燃性	反应性	其它
国家防火协会	1	1	0	
危险物质鉴别系统	1	1	0	

否认声明： 本产品不适用于作为医学或牙科植入物的使用。为获取详细的工艺指导和良好的生产实践（净化、工艺参数、停炉等），请参阅相应的大赛璐公告。据我们所知，这里所含的信息是正确的。我们没有暗示或者保证此文件所列出的危险已经包含全部危险。大赛璐不做任何关于在你方工艺或与其他物质结合过程中安全使用本产品的明示或暗示性的保证。本产品的使用效果可能会因为其他材料的使用而恶化；或者说本产品可能增强，也可能恶化其他材料的使用效果。用户有其责任对任何使用或者使用方式加以仔细考虑并确定物料的适用性。用户必须符合所有适用的安全和健康标准。

编号： LHES006

MSDS

1. 物品成分与厂商资料

厂商名称：浙江联和电子有限公司	物品编号：QSN6.5-0.1
	物品名称：磷铜端子
	纯物质：
	有害物质成分（%）无

2. 成份辨识资料

成份名称	化学文摘社登记号码(CAS No.)	浓度范围（成分百分比 Percentage %）
铜(Cu)	7440-50-8	余量
磷(P)	7723-14-0	0.0026-0.005%
锌(Zn)	7440-66-6	0.03-0.04%
镍(Ni)	7440-02-0	0.054-0.063%
锑(Sb)	7440-36-0	0.00015%
铅(Pb)	7439-92-1	<0.005%
铁(Fe)	7439-89-6	0.005-0.0059%
纯镍(Ni)	7440-02-0	0.054-0.063%
纯锡(Sn)	7440-31-5	6.2 %

2. 危害辨认资料

严重危害效应	健康危害效应：本产品为固体时不具健康危害及危害
	环境影响：本产品为固体时对环境不具影响
	物理性及化学性危害：固体/无味/多色
	特殊危害：固体时（防火或高温）无特殊危害

主要症状：无

3. 急救措施

急救方法	吸入：无吸入
	皮肤接触：接触无危害
	食入：无食入

主要症状及危害效应：无

4. 灭火措施

通用灭火器：二氧化碳，泡沫，干粉化学灭火器，水雾等
灭火时可能遭遇之特殊危害：会引起火灾
消防人员之特殊防护装备：使用从氧式吸防护具

5. 泄漏处理方法

个人应注意事项：注意工作台面清洁，作业时及时清洗手
环境注意事项：将泄漏之物料以容器盛装以便回收或废弃
清理方式：工作台面每天作业前/后须擦拭干净，建议可以戴手套或手指套作业

6. 安全处置与储存方法

处置：废弃物可送到政府许可的废弃物处理中心进行处理
---------------------------

储存：空调仓，23±5℃，湿度 65%以下，仓库里面安装灭火器	
7. 暴露预防措施	
个人防护设备	呼吸防护：口罩，一般无此要求，可以建议采用
	手部防护设备：手套火手指套，一般无此要求，可以建议采用
	眼睛防护：安全目镜或眼镜
	皮肤及身体防护：穿工作服，经常勤洗
卫生措施：建议使用安全目镜，进食前应洗手及脸部，平时多运动，保持健康体力	
8. 物料及化学性质	
物质状态：固体	形状：连接器
颜色：多色	气味：无味
PH 值：未测定	沸点：未测定
分解温度：未测定	爆炸介限：无
自然温度：固体无	溶解度：固体无
9. 安全性及反应性	
安全性：正常状态下安全	
特殊状况下可能之危害反应：无	
应避免之状况：避免接触火源和太阳光直射	
应避免之物质：火和酸碱性物质	
危害分解物：无	
10. 毒性资料	
急毒性	吸入：无
	皮肤接触：无
	眼睛：无
局部效应：无	特殊效应：无
11. 废弃物处理方法：废弃物可送到政府许可的废弃物处理中心进行处理	
12. 运送资料	
联合国编号：无	运输规定：并无危险分类
运送方法及注意事项：勿重压，轻拿轻放	
13. 适用法规：1.劳工安全卫生设施规划；2.危害物及有害物通讯规划；3.索尼环境通用规定；4 劳工用业环境空气中有害物容许溶度标准；5 道路交通安全规划	
14. 其他资料：	
15.法规资料	
适用法规	1.劳工安全卫生设施规则 2.RoHS 法规及有害物通识规则
16.其它资料	
参考文献	有害化学物质中文资料库，环保局
制表单位	浙江联和电子有限公司
制造商及供应商地址	浙江省乐清市石帆镇后屿工业区
电话	0577-62383699
制表者	季育文
制表日期	2012-3-23



编号：LHE-S006

## 成品 MSDS

### 1. 物品成分与厂商资料

厂商名称：浙江联和电子有限公司	物品编号：LHE-WF1001
	物品名称：黄铜镀锡针
地址：浙江省乐清市石帆镇后屿工业区	纯物质：
联络电话：0577-62383699	有害物质成分（%）无

### 2. 成份辨识资料

成份名称	化学文摘社登记号码(CAS No.)	浓度范围（成分百分比 Percentage %）
铜(Cu)	7440-50-8	64.9%
磷(P)	7723-14-0	0.001%
锌(Zn)	7440-66-6	余量
镍(Ni)	7440-02-0	0.01%
锑(Sb)	7440-36-0	0.001%
铅(Pb)	7439-92-1	<0.009%
铁(Fe)	7439-89-6	<0.1%
纯镍(Ni)	7440-02-0	0.05%
纯锡(Sn)	7440-31-5	0.1%

### 2. 危害辨认资料

严重危害效应	健康危害效应：本产品为固体时不具健康危害及危害
	环境影响：本产品为固体时对环境不具影响
	物理性及化学性危害：固体/无味/多色
	特殊危害：固体时（防火或高温）无特殊危害

主要症状：无

### 3. 急救措施

急救方法	吸入：无吸入
	皮肤接触：接触无危害
	食入：无食入

主要症状及危害效应：无

### 4. 灭火措施

通用灭火器：二氧化碳，泡沫，干粉化学灭火器，水雾等
灭火时可能遭遇之特殊危害：会引起火灾
消防人员之特殊防护装备：使用从氧式吸防护具

### 5. 泄漏处理方法

个人应注意事项：注意工作台面清洁，作业时及时清洗手
环境注意事项：将泄漏之物料以容器盛装以便回收或废弃
清理方式：工作台面每天作业前/后须擦拭干净，建议可以戴手套或手指套作业

### 6. 安全处置与储存方法

处置：废弃物可送到政府许可的废弃物处理中心进行处理
---------------------------

储存：空调仓，23±5℃，湿度 65%以下，仓库里面安装灭火器	
7. 暴露预防措施	
个人防护设备	呼吸防护：口罩，一般无此要求，可以建议采用
	手部防护设备：手套火手指套，一般无此要求，可以建议采用
	眼睛防护：安全目镜或眼镜
	皮肤及身体防护：穿工作服，经常勤洗
卫生措施：建议使用安全目镜，进食前应洗手及脸部，平时多运动，保持健康体力	
8. 物料及化学性质	
物质状态：固体	形状：连接器
颜色：多色	气味：无味
PH 值：未测定	沸点：未测定
分解温度：未测定	爆炸介限：无
自然温度：固体无	溶解度：固体无
9. 安全性及反应性	
安全性：正常状态下安全	
特殊状况下可能之危害反应：无	
应避免之状况：避免接触火源和太阳光直射	
应避免之物质：火和酸碱性物质	
危害分解物：无	
10. 毒性资料	
急毒性	吸入：无
	皮肤接触：无
	眼睛：无
局部效应：无	特殊效应：无
11. 废弃物处理方法：废弃物可送到政府许可的废弃物处理中心进行处理	
12. 运送资料	
联合国编号：无	运输规定：并无危险分类
运送方法及注意事项：勿重压，轻拿轻放	
13. 适用法规：1.劳工安全卫生设施规划；2.危害物及有害物通讯规划；3.索尼环境通用规定；4 劳工工业环境空气中有害物容许溶度标准；5 道路交通安全规划	
14. 其他资料：	
15.法规资料	
适用法规	1.劳工安全卫生设施规则 2.RoHS 法规及有害物通识规则
16.其它资料	
参考文献	有害化学物质中文资料库，环保局
制表单位	浙江联和电子有限公司
制造商及供应商地址	浙江省乐清市石帆镇后屿工业区
电话	0577-62383699
制表者	陈浙海
制表日期	2012-3-23



