

1 2 3 4 5 6 7 8

序号	修改内容	修改	审核	批准	日期

A

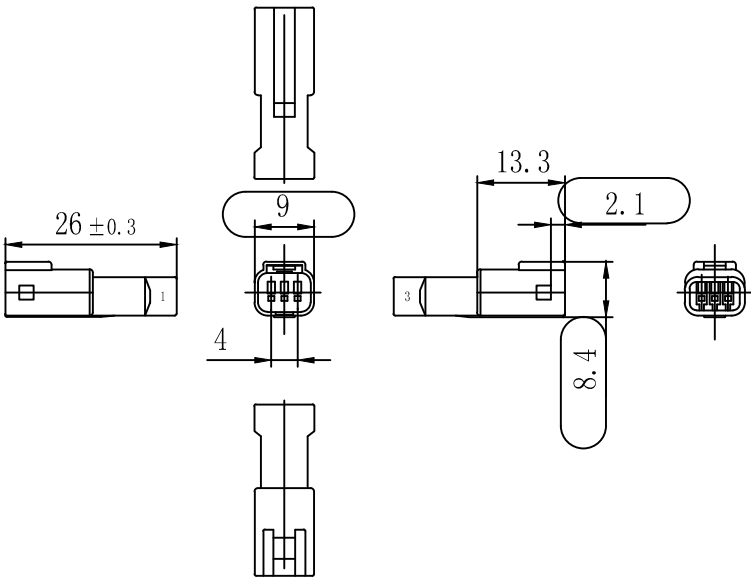
B

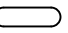
C

D

E

F



注：
 1: 产品上字模高度0.1MM
 2: 产品表面无注塑不良, 压伤, 变形等情况出现.
 3:  为品管控制值.
 4: 适配:
 5: 适配密封圈:
 6: 适配端子:

400-1000MM	XX
120-400MM	XX
60-120MM	±0.5
30-60MM	±0.3
6-30MM	±0.2
0-6MM	±0.1

				产品名称	3线插头护套	客 户	
				号	03R-JWPF-VSLE-S		
设 司	杨建刚	日 期	2017.3	颜 色	白色	页 数	
校 对	赖春裕	日 期	2017.3	材 料	PBT GF	比 例	
核 准		日 期		克 重	WS	版 次	
 未注公差: XX.X ±0.2;							

1 2 3 4 5 6 7 8