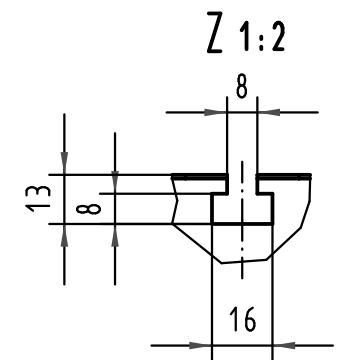
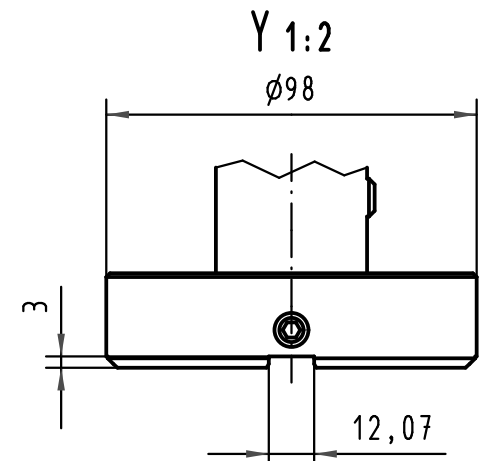
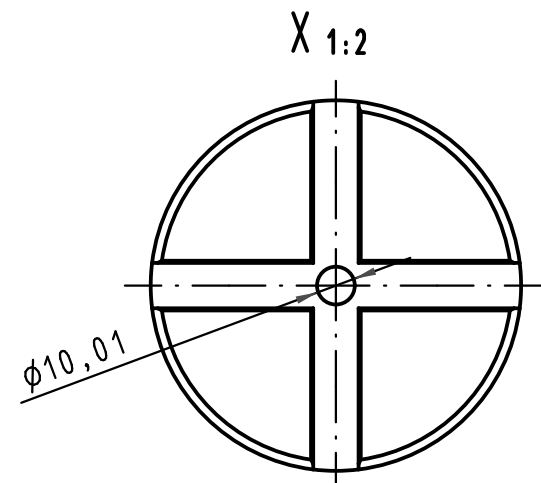
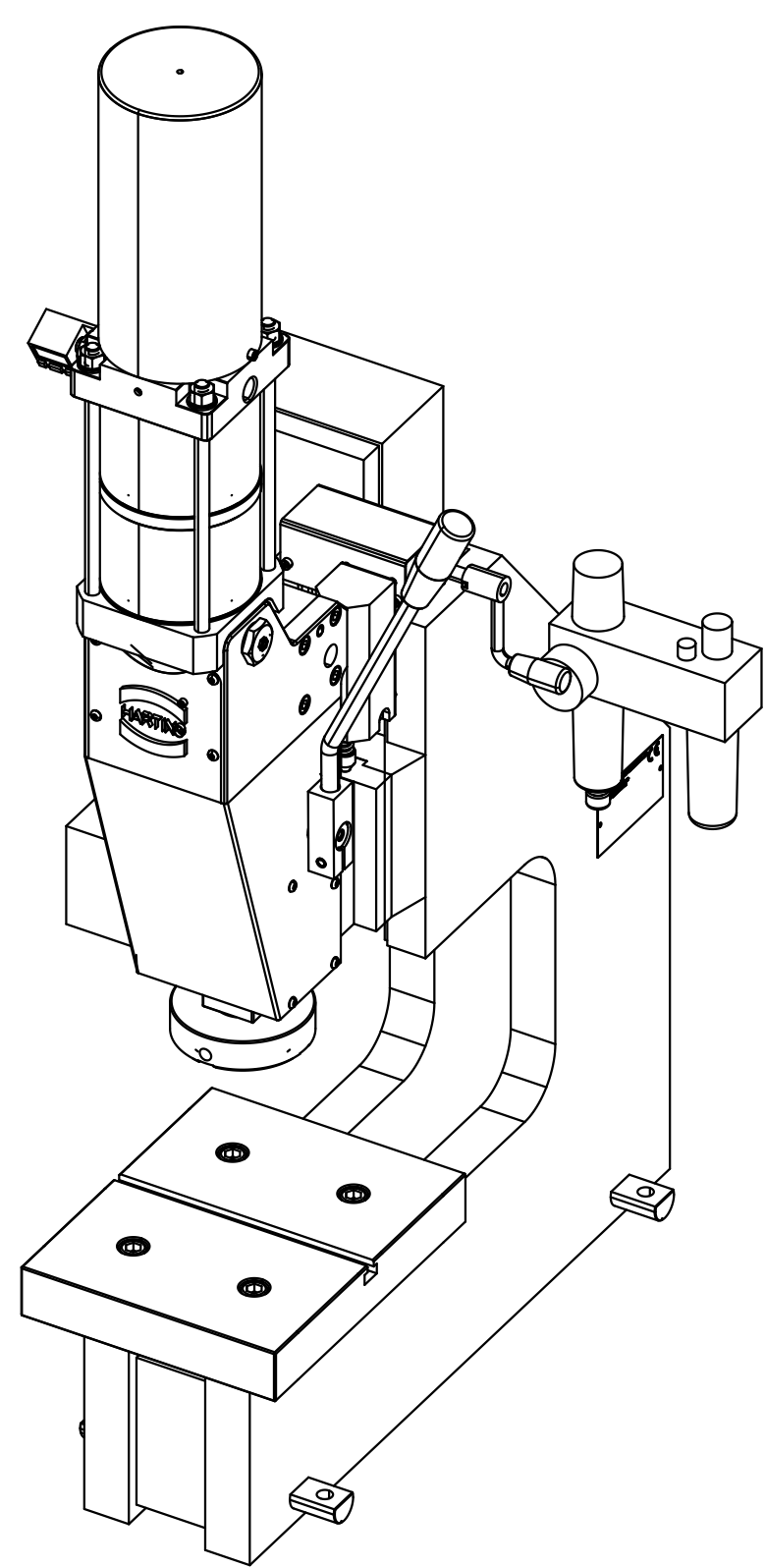
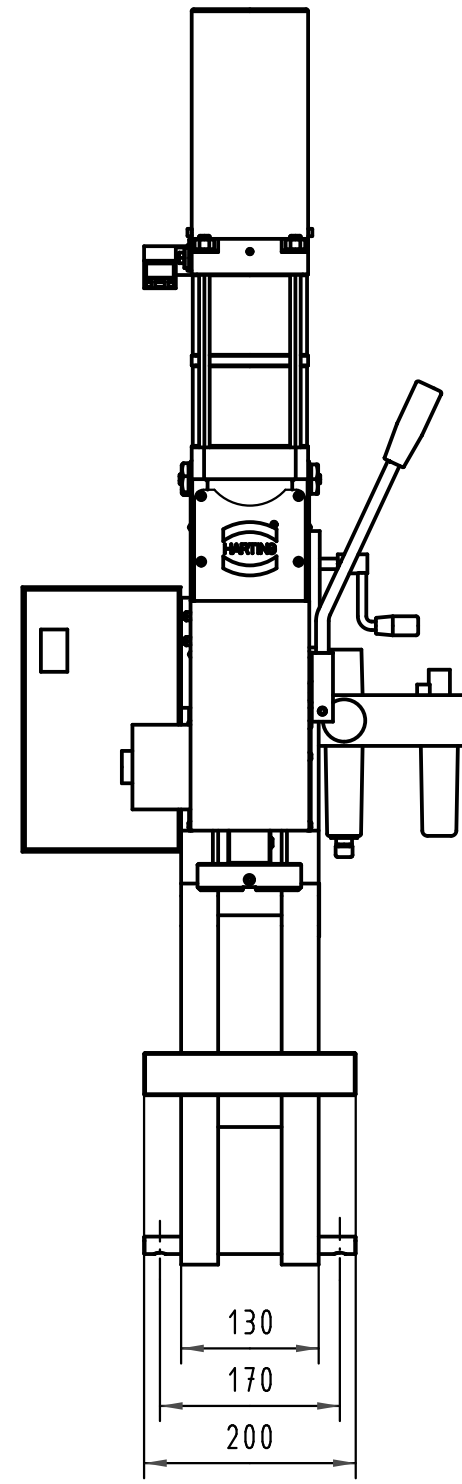
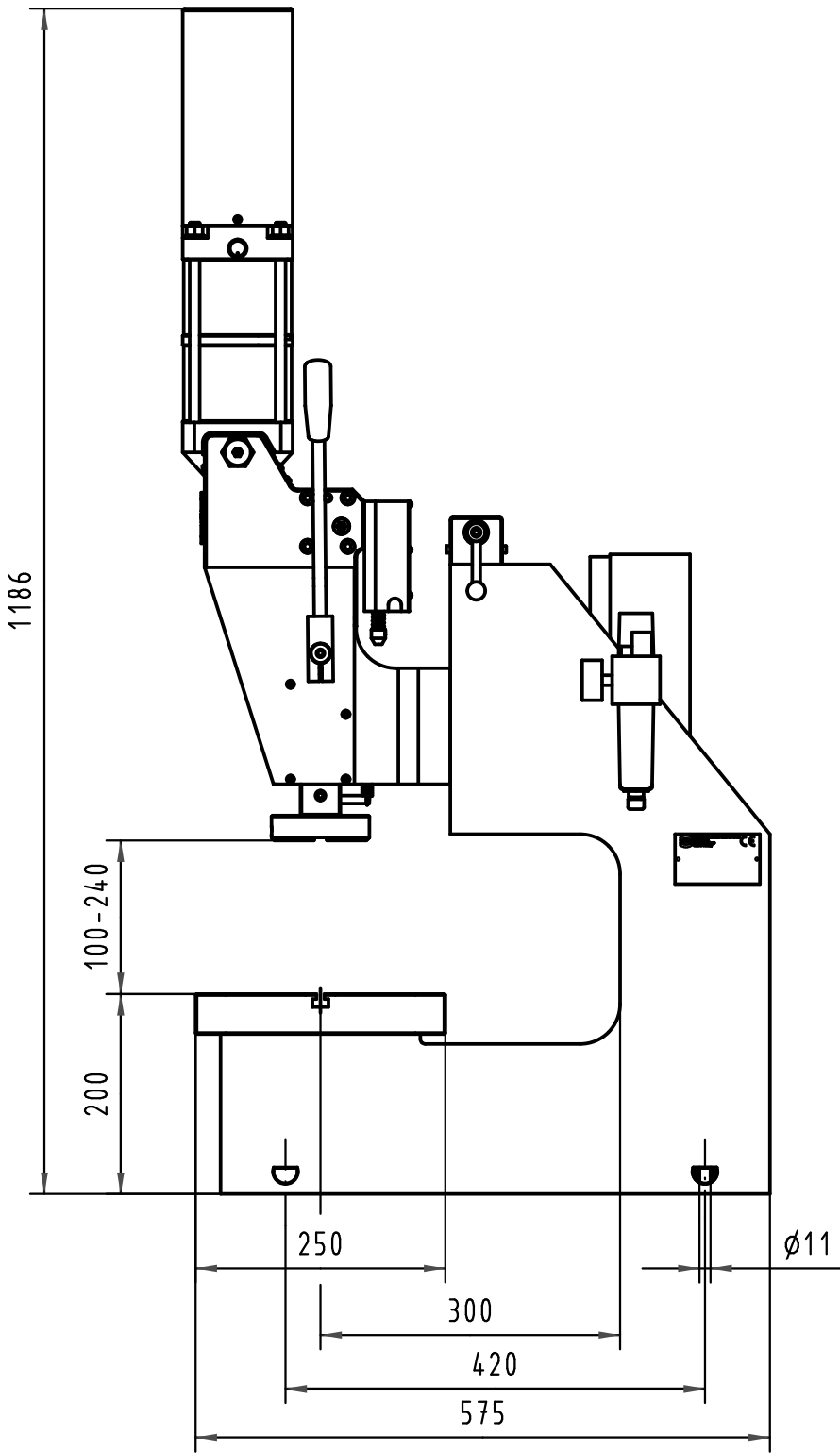


Alle Rechte vorbehalten/ All rights reserved

1186



Druckkraft bei 6 bar Betriebsdruck
Pressforce at 6 bar pressure (87psi) 40 kN

Handhebel-Anstellhub
handlever turnon stroke 42 mm

Krafthub einstellbar
stroke total 0-6 mm

Hub gesamt
powerstroke adjustable 48 mm

Arbeitshöhe verstellbar
working height adjustable 100-240 mm

Stromversorgung
power supply 110/220V, 3A, 50/60 Hz

Druckluftanschluß
pressure plug G 3/8"

Luftverbrauch / mm Krafthub
air consumption / mm powerstroke 0,75l

Gewicht netto
net weight 136 kg

All Dimensions in mm Original Size DIN A 3	Techn. Character.			Nicht tolerierte Maß/Free size tolerances	
	Detail.	Dat.	Name	Maßstab/Scale 1:2	Pneumatische Presse 40kN Pneumatic Press 40kN für Einpresstechnik /for press-in-technology
Insp.	14.02.07	Wae			
Stand.	15.02.07	Hä			
32617	HARTING Electronics GmbH & Co. KG D-32339 ESPELKAMP				TB 09 99 000 0282 Sub. TB SK 092795/300 vom 23.10.02
Mod.	Dat.	Name	Blatt/page		