

# 规格承认书

## SPECIFICATION FOR APPROVAL

客 户

CUSTOMER: \_\_\_\_\_

客户料号

CUST' S PART NO: LPL0813T-221K

品 名

DESCRIPTION: LGB-E0608T-221K

号 码

NO. : 20-082

日 期

DATE: 2020-02-22

	“v”	客户签章 CUSTOMER' S SIGNATURE	备 注 NOTE
承 认 FULL APPROVED			
部分承认 CONDITIONAL APPROVED			
驳 回 REJECTED			

拟 制 审 核 批 准  
DESIGNED BY: 殷荣忠 EXAMINED BY: 范耀明 APPROVED BY: 范耀明

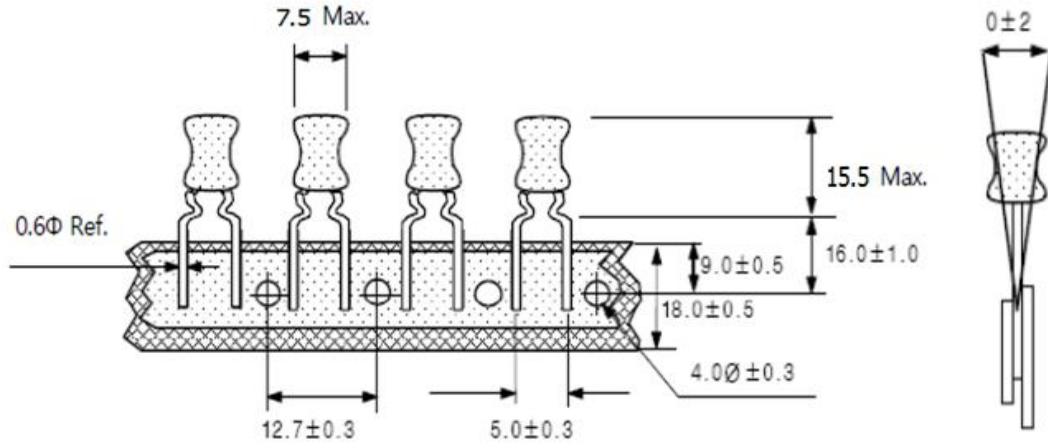
常州银河创新磁电有限公司  
CHANGZHOU GALAXY INNOVATION MAGNETOELECTRICITYCO., LTD  
技术部  
TECHNICAL DEPT

# SPECIFICATION FOR APPROVAL

## 规格书

客户名称 CUSTOMER		客户型号 CUSTPT/NO		公司型号 OUR PT/NO	LGB-E0608T-221K
------------------	--	-------------------	--	-------------------	-----------------

### 1. 外形尺寸: DIMENSION



### 2. 电性能 ELECTRICAL PROPERTIES

电性能项目 TIEM	标称值及允差 INDUCTANCE AND TOL	测试频率 F <sub>T</sub>	圈数 TURNS	线径 WIRE
L (μH)	220 ± 10%	1KHZ/1V	89.5T (REF)	Φ 0.23
DCR	0.76 Ω max			
Isat	0.36A (L:L0*90%min)			

### 3. 材料 MATERIALS

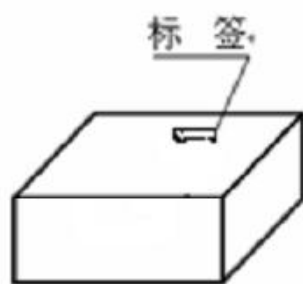
项目 TIEM	材料 MATERIALS	供应商 Supplier
磁芯 CORE	铁氧体磁芯 MnZn I6*8	方氏电子 FangsiDianZi
漆包线 WIRE	Φ0.23/2UEW/155℃	上福线缆 Shangfuxianlan
环氧 EPOXY	EPOXY	南通星辰

拟制 DESIGNED	审核 EXAMINED	批准 APPROVED	日期 DATE	
殷荣忠	范耀明	范耀明	20.02.22	常州银河创新磁电有限公司 CHANGZHOU GALAXY INNOVATION MAGNETOELECTRICITYCO., LTD

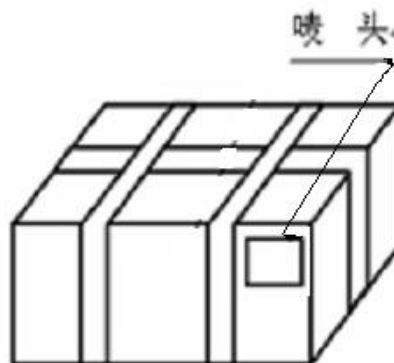
# SPECIFICATION FOR APPROVAL

## 规 格 书

客户名称 CUSTOMER		客户型号 CUSTPT/NO	公司型号 OUR PT/NO	LGB-E0608T-221K
<b>4. 包装 Packing</b>				
项目 ITEM		内包装盒 InnerBox		外包装箱 Out Box
1. 尺寸 DIMENSION		长*宽*高 330*240*45		长*宽*高 500×340×238
2. 数量 Qty		1500CS		15000 PCS



**内包装**



**外包装**

**5. 保存环境及期限:**

工作温度范围(Operating ambient temperature): -40℃~ 105℃  
 工作湿度范围(Operating humidity range) : 85%RH max  
 存储温度范围(Storage temperature) : 0℃~ 38℃  
 有效期: 一年

拟制 DESIGNED	审核 EXAMINED	批准 APPROVED	日期 DATE	常州银河创新磁电有限公司 CHANGZHOU GALAXY INNOVATION MEGNETOELECTRICITYCO., LTD
殷荣忠	范耀明	范耀明	20.02.22	