



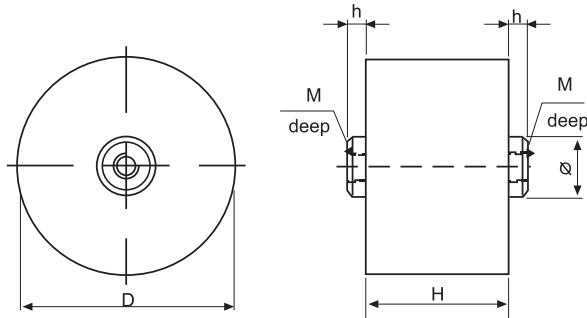
C3K

高压、高脉冲电流吸收电容器(轴向)

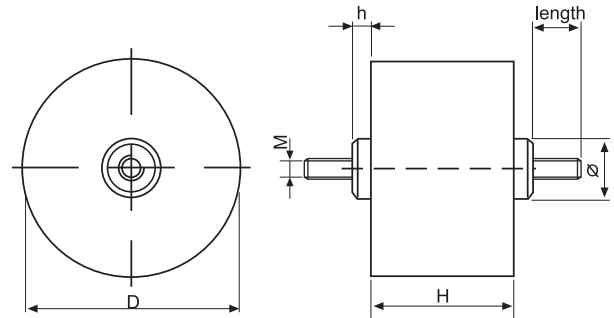
Snubber capacitor for high voltage, high current pulses (Axial type)

■ 外形图 Outline Drawing

螺孔式 Thread hole type



螺栓式 Bolt type



■ 特点

- 损耗小，内部温升小
- 等效串联电阻小，自感小，能承受较大的纹波电流
- 有自愈特性
- 阻燃塑料外壳封装，树脂填充

■ 应用

- GTO中突波的吸收
- 高纹波电流直流滤波应用
- 高压脉冲，高频应用

■ 安全认证 Safety Approvals

●		UL(美国)	UL 810(construction only), max 7200Vdc, 90°C 证书号(File No.): E256238, CCN: CZDS2
---	--	--------	--

■ Features

- Low loss and small inherent temperature rise
- Low ESR, Low ESL, can withstanding high r.m.s current
- Self-healing property
- Flam retardation plastic case, Filled with resin

■ Applications

- Damping of voltage spikes on GTO-Thyristors
- High ripple current D.C. filtering
- For high pulse and high frequency application

■ 技术要求 Specifications

引用标准 Reference Standard	GB/T 17702, IEC 61071	
气候类别 Climatic Category	40/85/56	
工作温度范围 (外壳) Operating temperature range (case)	-40°C ~ 85°C	
电容量偏差 Capacitance Tolerance	J(± 5%), K(± 10%)	
耐电压 (两极间) Test voltage between terminals(U_{T-T})	1.5 U_N (10s)	
耐电压 (极壳间) Test voltage between case and terminal(U_{T-C})	$U_N < 1500V_{dc}, 3000V_{ac}(60s, 50Hz, 20°C \pm 5°C)$ $U_N \geq 1500V_{dc}, (\sqrt{2} U_N + 1000)V_{ac}(60s, 50Hz, 20°C \pm 5°C)$	
损耗角正切 Dissipation Factor	≤ 0.0005 (1kHz, 20°C)	
绝缘电阻 Insulation Resistance (IR × C _N)	$\geq 10\ 000s(20°C, 100V_{dc}, 1min)$	
最大电极扭矩 Max. Torque of terminals	M6: 5Nm	M8: 6Nm
安装位置 Installation	任意方向 Any position	
工作寿命 Operation life time	$\geq 100\ 000$ hours at $U_N, \Theta_{hs}=70°C$	

产品编码说明 Part number system

■ 18位产品代码如下：

The 18 digits part number is formed as follow:

1	2	3	4	5	6	7	8	9	10	11	12	13	14	15	16	17	18
C	3	K															

第1~3位	型号代码 C3K	Digit 1 to 3	Series code C3K
第4~5位	直流额定电压 1V=700V 2M=1 300V 7M=1 700V 3D=2 000V 3E=2 500V 3G=4 000V 6S=4 500V 7U=6 500V 4V=7 000V 5V=7 500V 3K=8 000V 2X=9 000V	Digit 4 to 5	D.C. rated voltage 1V=700V 2M=1 300V 7M=1 700V 3D=2 000V 3E=2 500V 3G=4 000V 6S=4 500V 7U=6 500V 4V=7 000V 5V=7 500V 3K=8 000V 2X=9 000V
第6~8位	标称容量 举例：105=10 × 10 ⁵ pF=1.0μF	Digit 6 to 8	Rated capacitance value For example: 105=10 × 10 ⁵ pF=1.0μF
第9位	容量等级 J=± 5%, K=± 10%, N=0 ~ 10%	Digit 9	Capacitance tolerance J=± 5%, K=± 10%, N=0 ~ 10%
第10位	外形尺寸代码	Digit10	Dimension code

Code	D	H	Code	D	H	Code	D	H
1	40	45	9	90	48	K	60	115
2	90	56	A	90	55	L	90	52
3	90	116	D	90	71	M	90	67
4	90	149	E	90	180	N	90	129
5	75	60	F	30	98	P	40	39
6	50	45	G	30	37	Q	57	218
7	70	45	H	50	57	R	90	216
8	80	48	J	90	170			

第11位 内部特征码

Digit11 Internal use

第12~15位 端子代码

Digit12~15 Terminals code

第 12 位 Digit 12		第 13 位 Digit 13		第 14 位 Digit 14		第 15 位 Digit 15	
Code	端子形式 Terminal form	Code	螺栓孔深度 Depth of thread hole	Code	h 的高度 Height for h	Code	端子规格 Specifications of terminal
H	螺孔式 Thread hole type	1	8	1	5.0	1	Φ 17.0 × M8
		2	10	2	3.0	2	Φ 22.5 × M8
		3	12	3	6.5	3	Φ 20.0 × M8
		4	6	4	7.0	4	Φ 28.0 × M8
		0	通孔 Through hole	5	7.5	6	Φ 12.0 × M6
				6	6.0	7	Φ 17.0 × M6

第 12 位 Digit 12		第 13 位 Digit 13		第 14 位 Digit 14		第 15 位 Digit 15	
Code	端子形式 Terminal form	Code	螺栓长度 Length of thread	Code	h 的高度 Height for h	Code	端子规格 Specifications of terminal
2	螺栓式 Bolt type	0	20	1	5.0	7	Φ 17.0 × M6
		2	16				
		4	15				
		5	13				

第16~18位 内部特征码

Digit 16~18 Internal use



C3K

■ 技术参数 Technical data (mm)

C_N (μF)	U_N (Vdc)	U_{rms} (Vac)	dV/dt (V/ μs)	\hat{I} (A)	\hat{I}_s (A)	I_{max} 100kHz@70°C (A)	ESR @100kHz (m Ω)	L_s (nH)	D ± 1.0	H ± 1.0	h ± 1.0	Part number
10	700	500	360	3 600	10 800	38	1.5	25	50	57	5	C3K1V106+H02417***
4.0	1 300	700	500	2 000	6 000	70	1.5	20	90	52	5	C3K2M405+L0H112***
0.5	1 700	650	750	375	1 125	14	3.2	18	40	45	3	C3K7M504+10H421***
1.0	1 700	650	750	750	2 250	23	1.6	18	50	45	3	C3K7M105+60H421***
2.0	1 700	650	750	1 500	4 500	36	1.0	18	70	45	3	C3K7M205+70H421***
3.0	1 700	650	750	2 250	6 750	48	0.7	18	80	48	3	C3K7M305+80H421***
2.0	3 000	280	300	600	1 800	35	1.8	50	90	67	6	C3K4Q205NM0H262***
0.01	4 000	800	8 000	80	240	3	39	25	30	37	7.5	C3K3G103+G0H456***
5.0	4 500	500	200	1 000	3 500	36	2.7	100	90	216	5	C3K6S505+R0H312***
0.5	4 500	1 500	500	250	750	42	1.2	50	90	56	3	C3K6S504+20H121***
0.015	7 000	3 550	2 000	30	90	6	30	100	30	98	5	C3K4V153NF0H416***
0.55	7 000	2 500	400	270	710	41	1.8	50	90	116	7	C3K4V554+30H241***
0.25	7 000	4 000	1 000	250	750	31	2.9	100	90	180	5	C3K4V254+E0H313***
0.35	7 000	4 000	1 000	350	1 050	38	2.1	100	90	180	5	C3K4V354+E0H313***
0.5	7 000	4 000	500	250	750	45	1.9	100	90	180	5	C3K4V504+E0H313***
0.5	7 000	3 000	200	100	300	19	5.6	100	60	115	5	C3K4V504+K0H212***
0.01	7 500	2 500	2 000	20	60	4	50	100	30	98	3	C3K5V103+F0H426***
0.33	8 000	5 000	1 000	330	990	39	2.0	50	90	129	6.5	C3K3K334+N0H332***
0.1	9 000	4 500	1 500	150	450	26	5.0	100	90	149	6.5	C3K2X104+40H232***

- 备注: 1. “+”表示容量偏差。 “+” =capacitance tolerance code. K= $\pm 10\%$, J= $\pm 5\%$, N=0 ~ 10%。
 2. “***”表示内部特征码。 “***” = Internal use.
 3. “ I_{max} ”测试条件: 环境温度70°C, 频率100kHz, 外壳温度达到85°C下的有效值。
 “ I_{max} ” at 100kHz, $\Theta_{amb}=70^\circ\text{C}$, $\Theta_{case}=85^\circ\text{C}$.
 4. “ESR”、“ L_s ”均为典型值。“ESR”, “ L_s ” are typical values.
 5. 其他容量, 尺寸系列可按用户需求商定。Other values and dimensions is available on request.