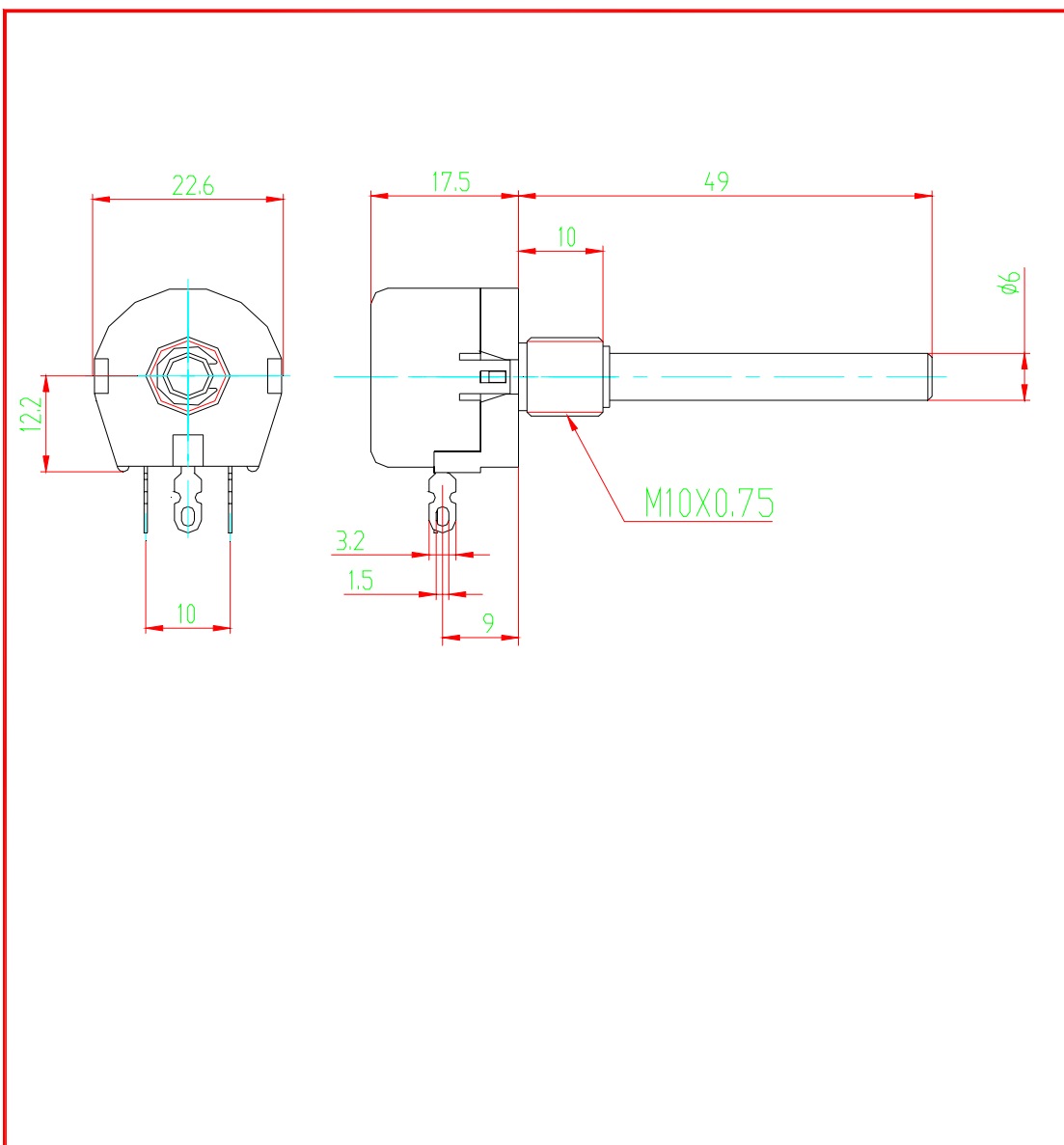


KLS ELECTRONIC CO., LTD

Model	L-KLS4-WX118-xxx
Standard Resist. Range	100 Ω ~22k Ω
Power Ratings	1W/40°C
Maximum Working Voltage	200V
Maximum Wiper Current	100mA
Operating Temp. Range	-55°C~+125°C
Resistance Tolerance	$\pm 10\%$
Effective Electrical Travel	mech.285° $\pm 5^\circ$ elektr.265° $\pm 5^\circ$
End Resistance	2 Ω max
Dielectric Strength (Room Conditions)	1000V AC
Insulation Resistance	1000M Ω min.(at 500V DC)
Shaft Torque	3.5~100mN.m
Rotational Life	5000cycles without discontinuity
Temperature Coefficient	$\pm 100\text{ppm}/^\circ\text{C}$



						KLS4-WX118	GCKR		
标记	处数	分区	更改文件号	签名	年月日		阶段标记	重量	比例
设计			标准化						
							共 张	第 张	
审核									
工艺			批准						