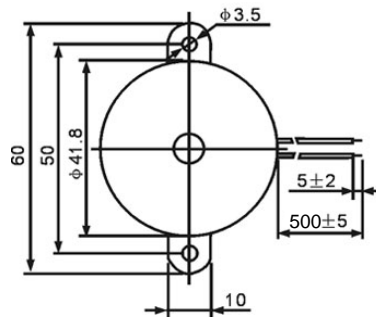


NINGBO KLS ELECTRONIC CO.,LTD

RARIETY 品名: BUZZER

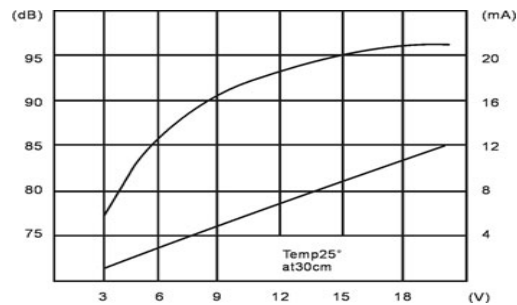
PPART NO 型号: L-KLS3-LPT-42*16-L50CM



ELECTICAL REQUIREMENTS 电器特征

GREOUENCR RESPONSE 频率

Rated Viktage 电压	12V
Operaing Voltage 工作电压	3~24V
Msx.Rated Current 最大电流	30mA
The minimum voice presses 最小声压	100dB
The flaps the even rate 谐振频率	2700±500 Hz
Operating Temperature 工作温度	-20 ~+80
Weight 重量	12g



TEST INSTRUMENT 测试仪器

OTHERS 其它

示波器	DASG3186
频率计	2B-14
声级计	CAL-7749
电声测试仪	JH6160

Materials 材料

OUTSIDE SHELL 外壳	ABS 材料	CIRCUIT 电路	
WIRE 线材		CORE 磁材	磁环
SLICE 蜂鸣片	合金片	COATING EPOXY 胶	AB 胶

NO	Revision 更改记录\Date 日期\Check 审查	Approved 核准	Checked By 审查	Drawh By 制作
1				岳兴祥
2		Renark 备注		
3				