

	兴化市悦馨电子有限公司 样品承认书 <i>Specifications</i>	http://www.xhyxdz.com Mail: anna@xhyxdz.com Tel: +86-523-83722059 Fax: +86-523-83722259
	地址: 江苏省兴化市陈堡镇工业园区	页码 PAGE: 1/5

客户名称 Customer Name	
品名 Rariety	压电式无源蜂鸣器
型号 Ppart No	YX-WY2207
样品日期 Model Date	2016-6-18

客户承认签署

签定结果:		
核准/Approved:	审核/Checked:	经办/Designed:

供应商确认签署

核准/Approved:	审核/Checked:	经办/Designed:
王明娟	时卫玲	朱素平

【 承认后请签回一份! Thank you very much! 】



兴化市悦馨电子有限公司

样品承认书

Specifications

http://www.xhyxdz.com
 Mail: anna@xhyxdz.com
 Tel: +86-523-83722059
 Fax: +86-523-83722259

地址: 江苏省兴化市陈堡镇工业园区

页码 PAGE: 2/5

型号 Part No: YX-WY2207

1	额定频率 Resonance Frequency (KHz)	2.7
2	最大电压 Max Input Voltage (Vp-p)	30
3	电容量 Capacitance at 120Hz (nF)	30±30%
4	*声压级 Sound Output at 10cm (dB)	≥88 at 2.7KHz Square Wave 5Vp-p
5	*消耗电流 Current Consumption (mA)	≤5 at 2.7KHz Square Wave 5Vp-p
6	工作温度 Operating Temperature (°C)	-20~+70
7	储存温度 Storage Temperature (°C)	-30~+80
8	单品重量 Weight (g)	2.7
9	外壳材料 Housing Material	Black PC/PBT

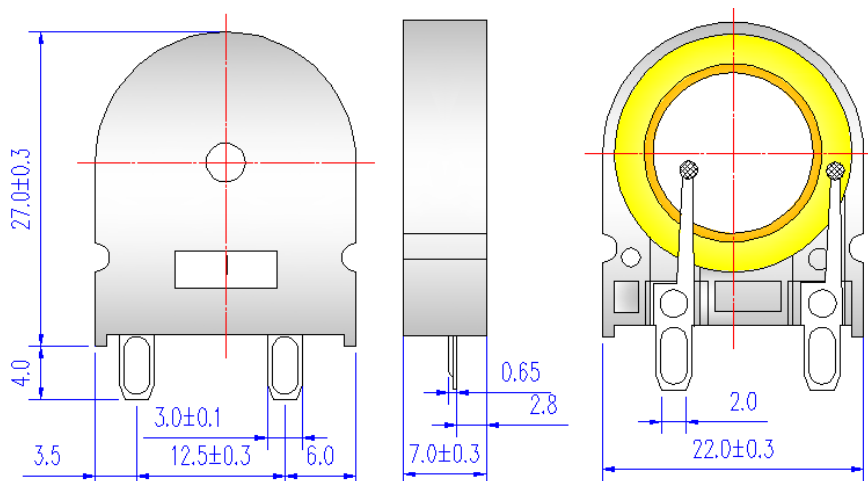
带*号指标需要在额定电压下测试 *Applying rated voltage

蜂鸣器焊接方法 Buzzer Soldering process	Soldering Parameter		
	温度 Temp.(°C)	时间 Time(Sec.)	可焊接次数 Times
回流焊 Reflow soldering	245±15	180°C 预热 40~70 秒 245°C 3 秒 above 180°C time 40~70	3
★波峰焊 Wave soldering	255±5	4~6	2~3
★手工焊 Manual soldering	350±10	2~5	2~3

带★号为悦馨电子推荐的焊接方法 Remark:★ YXDZ Instance Soldering Process

外形图 (单位: 毫米) DIMENSIONS (UNIT: mm)

未标注公差尺寸按±0.5mm 计算 Tolerance: ±0.5mm Except Specified





兴化市悦馨电子有限公司

样品承认书

Specifications

http://www.xhyxdz.com

Mail: anna@xhyxdz.com

Tel: +86-523-83722059

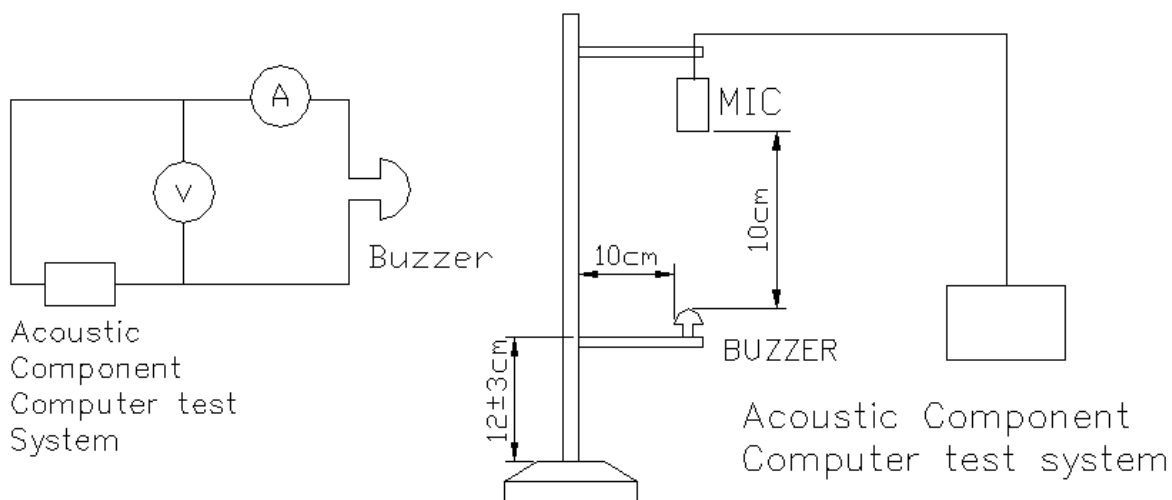
Fax: +86-523-83722259

地址: 江苏省兴化市陈堡镇工业园区

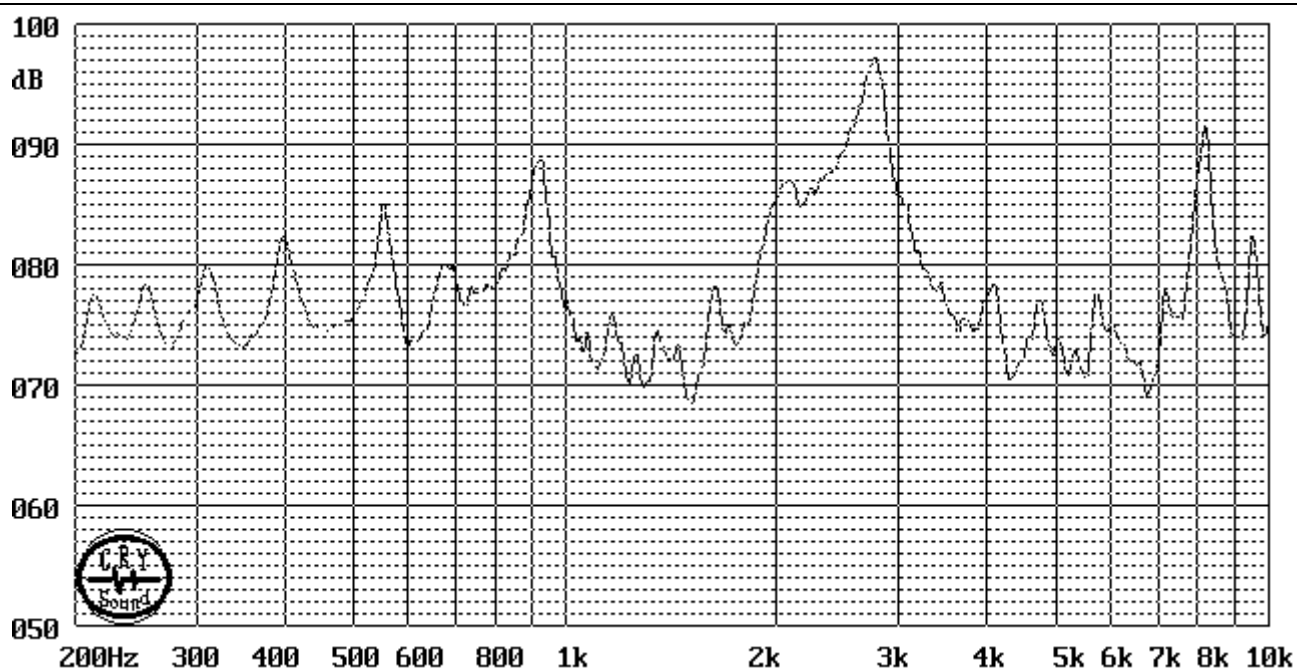
页码 PAGE: 3/5

型号 Part No: YX-WY2207

测试方法 TEST METHOD



频响曲线 FREQUENCY RESPONSE





兴化市悦馨电子有限公司

样品承认书

Specifications

http://www.xhyxdz.com
 Mail: anna@xhyxdz.com
 Tel: +86-523-83722059
 Fax: +86-523-83722259

地址: 江苏省兴化市陈堡镇工业园区

页码 PAGE: 4/5

型号 Part No: YX-WY2207

可靠性测试 RELIABLY TEST

NO	项目 ITEM	测试条件 TESTING CONDITION	试验后要求 VARIANCE AFTER TEST
1	湿热 Humidity	蜂鸣器置于温度在 $50 \pm 5^\circ\text{C}$, 相对湿度在 $93\% - 3\% \sim 93\% + 2\%$ 中, 保持 96 小时后, 试验后在常温下恢复 2 小时测试 ----- $50 \pm 5^\circ\text{C}$, $93(+2/-3)\% \text{RH}$, 96HRS	测试后性能指标应满足承认书要求 All specifications must be satisfied after the test.
2	高温测试 High temp.	蜂鸣器放置在 $+80 \pm 2^\circ\text{C}$ 中, 96 小时后测试性能指标 ----- $+80 \pm 2^\circ\text{C}$, 96HRS	
3	低温测试 Low temp.	将蜂鸣器放置在 $-30 \pm 2^\circ\text{C}$ 中, 96 小时后测试性能指标 ----- $-30 \pm 2^\circ\text{C}$, 96HRS	
4	温度循环测试 Temperature Cycling	蜂鸣器在 -30°C 暴露 30min, 在 80°C 暴露 30min, 五次循环后, 试验后在常温下恢复 2 小时 ----- $-30 \pm 2^\circ\text{C}$, 30minutes room temp. 15 minutes $+80 \pm 2^\circ\text{C}$, 30 minutes room temp. 15 minutes 5 cycles	
5	跌落 Drop test	将蜂鸣器放置在水平位置, 从 700mm 高度自由跌落到 10mm 硬木版上, 跌落 3 次后, 检查外观并测量电性能 ----- 3 times from height of 70cm onto the surface of 10mm thick wooden board.	
6	振动 Vibration test	将蜂鸣器置于 10~55Hz、振幅在 1.0mm、X Y Z 轴线方向上振动 0.5 小时 ----- Make the test for the directions of X Y and Z (total 0.5 hours). To-and-fro. sweep time (from 10 to 55 Hz and then from 55 to 10Hz) under single amplitude of 1.0mm is 1 minute.	
7	焊锡耐热性 Solder heat resistance	将产品针脚放置在 $250 \pm 10^\circ\text{C}$ 的锡炉里, 持续 30 秒 ----- The part leads (pins) shall be immersed in molten solder maintained at $250 \pm 10^\circ\text{C}$ for a period of 30 seconds.	



兴化市悦馨电子有限公司

样品承认书

Specifications

http://www.xhyxdz.com
Mail: anna@xhyxdz.com
Tel: +86-523-83722059
Fax: +86-523-83722259

地址: 江苏省兴化市陈堡镇工业园区

页码 PAGE: 5/5

样品测试报告

No.S20160501001

品名		数量			测试数据				
YX-WY2207		10 PCS			10 PCS				
测试条件		5VP-P, 2700Hz 方波信号, 在 10cm 处测试							
技术要求		声压级 $\geq 85\text{dB}$		电流 $\leq 5\text{mA}$		电容: $30 \pm 30\% \text{nF}$			
检测项目	声压 (dB)	电 流 (mA)	电 容 (nF)	检测项目	声压 (dB)	电 流 (mA)	电 容 (nF)		
录 记	1	93	1.6	30.6	录 记	26			
	2	94	1.2	30.3		27			
	3	93	1.5	30.1		28			
	4	93	1.3	30.6		29			
	5	94	1.1	30.0		30			
	6	94	1.7	31.8		31			
	7	94	1.2	30.2		32			
	8	93	1.7	31.0		33			
	9	93	1.1	31.8		34			
	10	94	1.3	32.8		35			
	11					36			
	12					37			
	13					38			
	14					39			
	15					40			
	16					41			
	17					42			
	18					43			
	19					44			
	20					45			
	21					46			
	22					47			
	23					48			
	24					49			
	25					50			
备注									
结论	合格	测试	张晓芹	审核	时卫玲				