

压电陶瓷蜂鸣器规格书

Piezoelectric Sounder Specifications

产 品 名 称 <i>Product Name</i>	压电陶瓷蜂鸣器
声尔科 产 品 型 号 <i>SANCO Part Number</i>	EPT-13E4009P035D
客 户 型 号 <i>Customer's Model No.</i>	
客 户 名 称 <i>Customer's Name</i>	

客户确认: (签署和签章)
<i>Approved By:(Signature and Chop)</i>
日期Date: 年YY 月MM 日DD

项目 <i>Item</i>	签 名 <i>Signature</i>	日 期 <i>Date</i>
拟 制 <i>Drafted by</i>		
审 核 <i>Checked by</i>		
批 准 <i>Approved by</i>		

1、产品使用条件 *Maximum Rating*

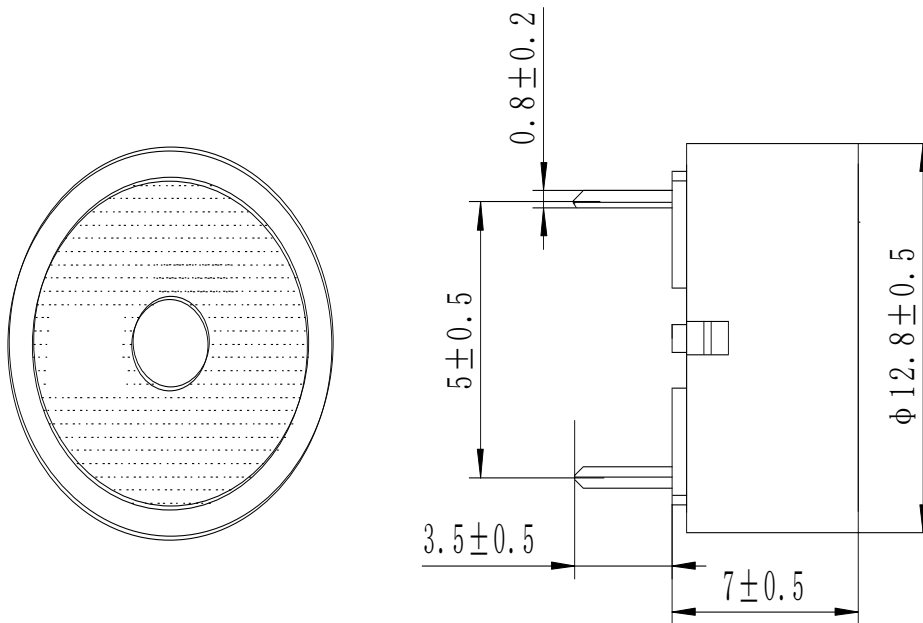
如表 1 所示。See table 1.

表 1/Table 1

No.	项目/Item	技术要求/Specification
1.1	最大输入电压/Maximum Input Voltage	30Vp-p Max
1.2	工作温度/Operating Temperature	-40°C~+85°C
1.3	储存温度/Storage Temperature	-40°C~+85°C

2、产品结构与尺寸 *Dimensions&Construction*

2.1 产品的外形尺寸 *Dimensions*



Housing material: PBT+glass fiber

2.2 检验标准 *Inspection standard*

如表 2 所示。See table 2.

表 2/Table 2

No.	项目/Item	技术要求 Specification	检查方式 Inspection By Means Of	备注/Remark
2.2.1	外形尺寸 Dimensions	$\Phi 12.8 \pm 0.5 \times 7.0 \pm 0.5$	游标卡尺 Vernier Caliper	测量最大外径 To be measured at the maximum DIA
2.2.2	总厚度 Overall Height	—————	—————	
2.2.3	针宽 Pin Width	0.8 ± 0.2	千分尺 Micrometer	
2.2.4	针长 Pin Length	3.5 ± 0.5	游标卡尺 Vernier Caliper	
2.2.5	针距 Pin Pitch	5 ± 0.5	游标卡尺 Vernier Caliper	在针底端测 To be measured at the bottom of pins
2.2.6	插针强度 Strength of Pins	5.0N/5.0Sec	拉力器 Tension Gauge	拉每一个针脚 By pulling each pin
2.2.7	可焊性 Solderability of pins	焊锡温度 Soldering tin temp.: $260 \pm 5^\circ\text{C}$ 浸锡时间 Dwell time: $2.0 \pm 1\text{s}$	目测 Eye	插针表面完全被焊锡浸润 The surface of the pins is soaked with soldering tin equably
2.2.8	锈迹 Rust		目测 Eye	不可有明显锈迹 Any rust should not be accepted
2.2.9	污迹 Stain		目测 Eye	不可有明显斑点 There should be no remarkable stains
2.2.10	密封胶 Adhesive	—————	—————	
2.2.11	其他外观 Other Appearance		目测 Eye	

3、电声性能要求 *Electrical-acoustic Characteristics*

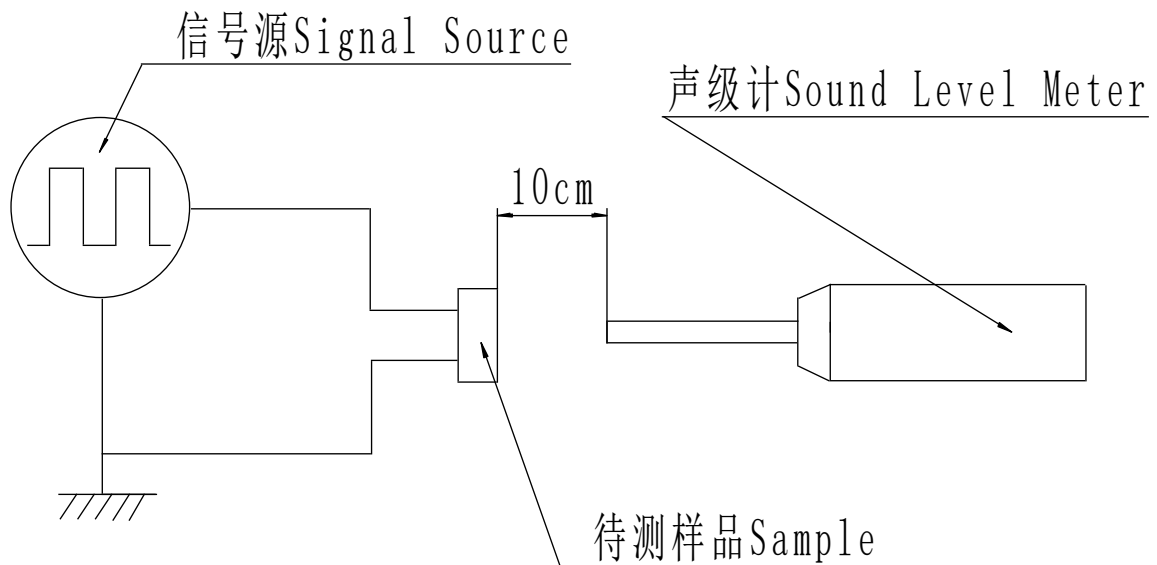
如表 3 所示。See Table 3.

表 3/Table 3

No.	项目/Item	技术要求/Specification
3.1	测量距离/Test Distance	10cm
3.2	输出声压级/Sound Press Level (SPL)	$\geq 85\text{dB}$ at 10cm/4.0kHz/10Vp-p
3.3	谐振频率/Resonant Frequency	$4.0 \pm 0.5\text{KHz}$
3.4	电容量/Capacitance	$13\text{nF} \pm 30\%$
3.5	工作电压/Operating Voltage	10Vp-p

4、测试方法 *Method of Measurement*

4.1 声压测量图示 *SPL Measure Circuit*



4.2 测试条件 *Measuring Condition*

除非要求采用标准的测试条件，否则将在常规测试条件下进行测量。

如表 4 所示。

Normal measuring condition is used unless the standard condition is required.

See table 4.

表 4/Table 4

常规测试条件 Normal measuring condition	标准测试条件 Standard measuring condition
温度 Temperature: +15°C~+35°C 湿度 Humidity: 35%~85% R.H.	温度 Temperature: +25±3°C 湿度 Humidity: 60±10% R.H.