

承認仕様書

MESS _____

NO: A0170328

禦承認欄

SPECIFICATION FOR APPROVAL

Customer

客 戸 名: OZDISAN

Model Number

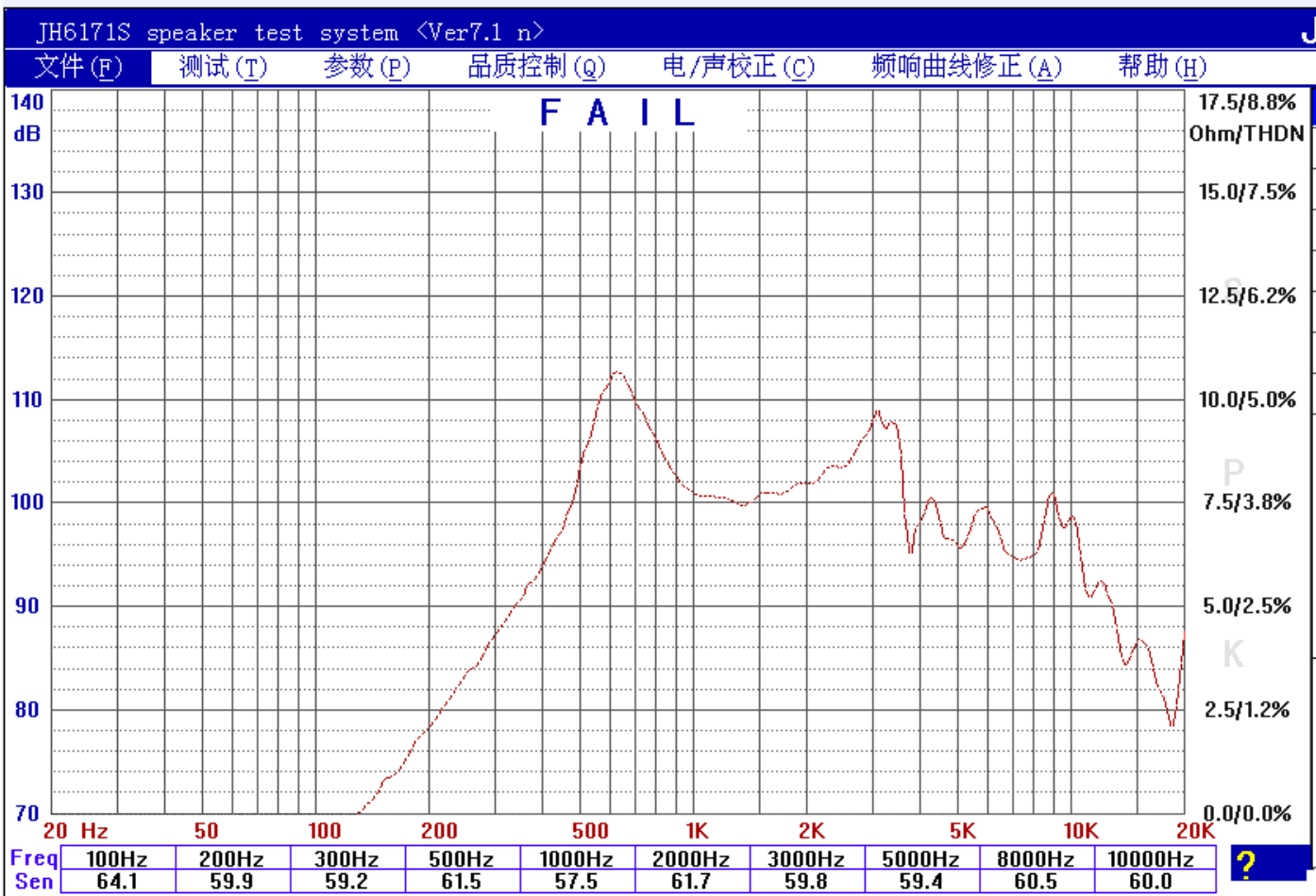
型 編 號: ESP-5713MN-0.5W8Ω

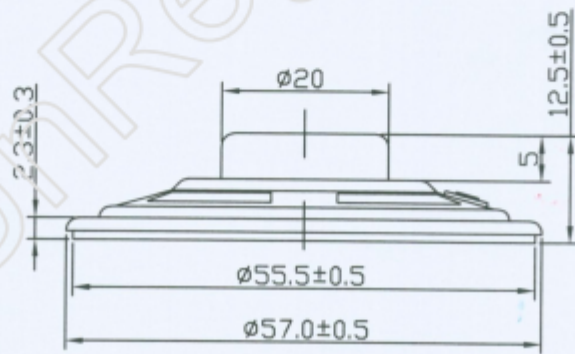
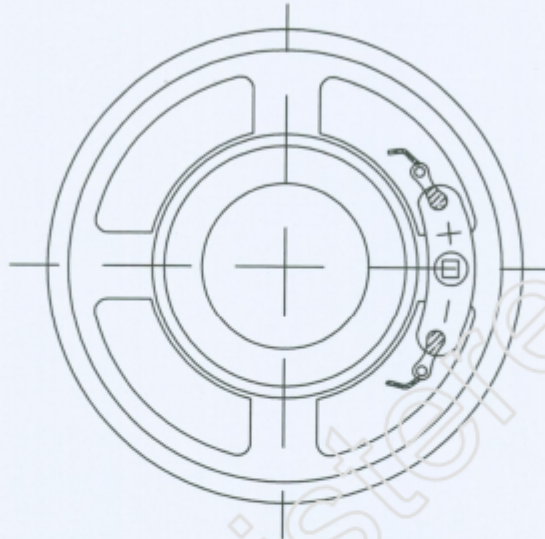
DATE:

日 期: 2017/3/28

宁波声尔科有限公司
SANCO ELECTRONICS CO., LTD

喇叭规格书 SPECIFICATIONS			
品名 TYPE OF SWTTC	喇叭 SPEAKER	型号 MODEL NO:	ESP-5713MN-0.5W8Ω
一. 构造 CONSTRUCTION			
形状. 寸法. 依照图面规定 SHAPE AND DIMENSIONS SUBJECT TO ATTACHED CHART RENGULATION			
外观: 各部应良好无锈蚀, 变形, 电镀无不良现象。 APPEAR AVCEEVRYPATR SHOULD BEFINISHED NOT YOEXTSTRUST FLAW CRACK AND PLATING			
磁铁 (MAGNET)	Φ 12.5×1.5H N35		
外形尺寸	Φ 57×12.5H		
二. 电气性能 ELECTRICAL STRUCTURE			
编号	项 目	规 格	测定条件
1.	阻抗 (VOICE COIL IMP)	8Ω ±15%	50Ma 1000Hz 20°C
2.	动作 (OPERATION)	MUST BE NORMAL	AT. Program source 0.25W
3.	异常音 (SWEEP TEST)	MUST BE NORMAL	SINE WAVE 1.6V AT 600HZ
4.	最低共振频率 RESONANTFREQ (fo)	480±20%HZ	WITHOUT BAFFLE
5.	出力音压 (OUTPUT S. P. L.)	MEAN VALUEAT 86±3dB Fo~3.5KHz	AT WON AXIS-CALCULATED FROM 0.5W 1M MEASUREMENT
6.	实效频率范围 (FREQ SPONSE)	Fo~3.5KHz	下降 10dB
7.	额定频率范围 (RATED FREQ RANGE)	Fo~3.5KHz	MAX DEVIATION 86dB 480HZ
8.	额定输入功率 (RATED POWER INPUT)	0.5W	
9.	最大输入功率 (MAX POWER INPUT)	1W	
三. 机械性能 MECHANICAL STRUCTURE			
10.	重量 (WEIGHT)	G	
11.	磁束密度 (FLUX DENSITY)	GAUSS	
12.	总磁束 (TOTAL FLUX)	MAXWELL	
13.	极性	端子 “+” 正极 “-” 负极	
14.	连续负荷 (LOAD TEST)	AFTER TEST MEET ITEM 2&3	NOISE 0.5W 48HOURS
15.	耐热试验 (HEAT TEST)	AFTER TEST MEET ITEM 2&3	55±2°C 10-30%R. H. 48HOURS
16.	耐湿试验 (HUMIDITY TEST)	AFTER TEST MEET ITEM 2&3	40±2°C 90-95%R. H. 48HOURS
17.	耐寒试验 (COLD TEST)	-10°C 温度	放置 24 小时后
18.	耐冲击度	OK	
19.	耐振动性	OK	
20.	音圈规格	Φ 13.28*6.5MM	
制表: 李涛		审核: 吴绍昌	批准: 段石福





SANCO ELECTRONICS CO., LTD.