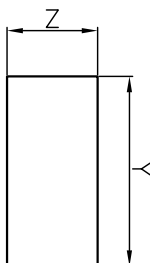
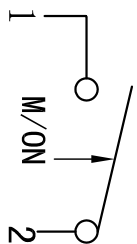


SPST:M/ON

code:3

开关电路 (Circuit)



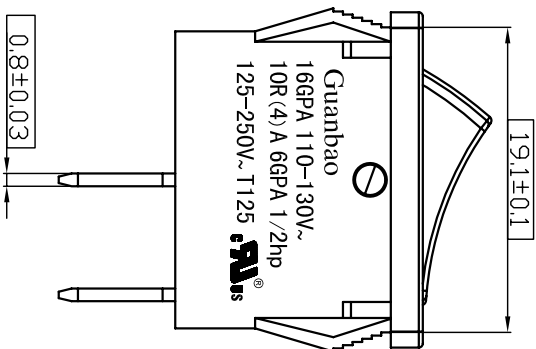
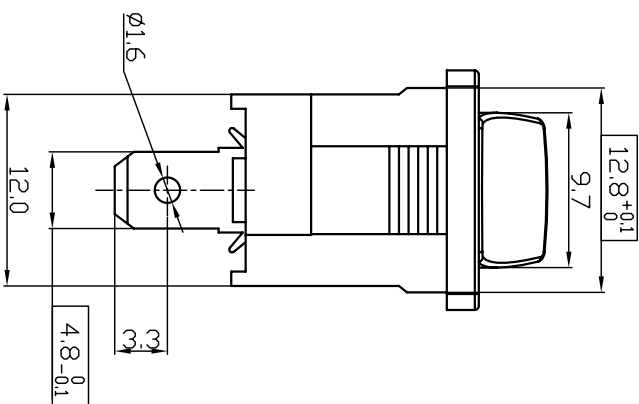
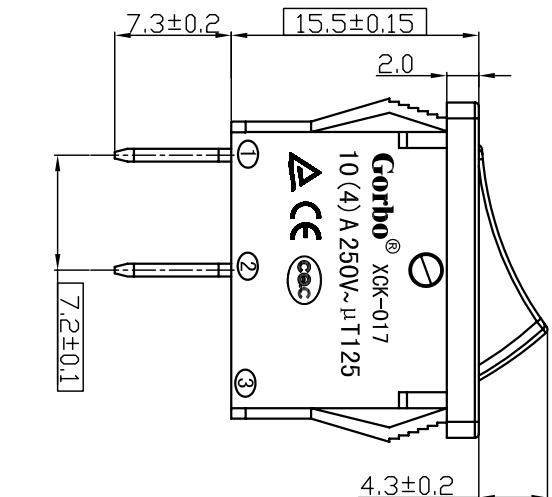
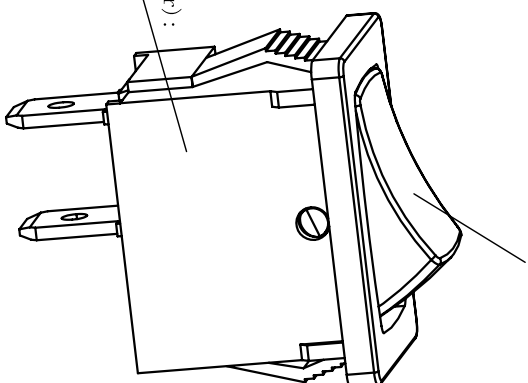
开关安装面板 (Switch panel hole dim.)  
X=面板厚度 (Panel Thickness)

按钮颜色 (Knob color):  
黑色 (black)

X	Dim. Y	Dim. Z
0.75 to 1.25mm	19 <sup>+0.1</sup>	12.9 <sup>+0.1</sup>
1.25 to 2mm	19.1 <sup>+0.1</sup>	12.9 <sup>+0.1</sup>
2 to 3mm	19.2 <sup>+0.1</sup>	12.9 <sup>+0.1</sup>

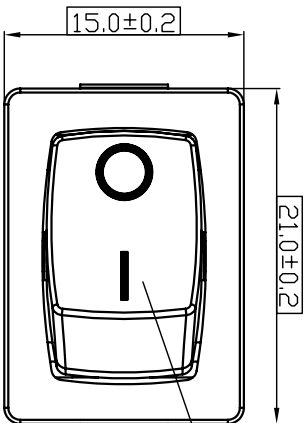
开关安装孔 (Panel hole)

底座颜色 (House color):  
黑色 (black)



- 技术要求 (Technology require):
- 开关参数 (Switch rating):  
UL: 16GPA 110-130VAC;  
10R(4) A 6GPA 1/2hp 125-250VAC T125  
CQC/TUV: 10(4) A 250Vac T125 1E4 μ
  - 材料及外观 (Material/appearance):  
按钮 (Knob): 黑色 P166, 94V-2, 有移印 (Blank P166 94V-2, pad print);  
壳体 (House): 黑色 P166, 94V-2, 有移印 (Blank P166 94V-2, pad print);  
壳体上字模 (On house marking): 开关电流, 电压, 型号, 商标  
(serial rating current, voltage, model, trade marking);  
端子材料 (Terminal material): 黄铜+镀银 (copper+silver) 70/30;
  - 电触点 (Contact): 银合金 (Ag alloy)
  - 产品符合 (Switch Approval): 3000, NEDC, PMS
  - 开关耐压 (Switch hi-pot):  
极与极 (P-P): 1500Vac 0.5mA 10S  
极与壳 (P-H): 3000Vac 0.5mA 10S
  - 开关绝缘电阻 (Switch insulation resistance): ≥ 1MΩ 500Vdc 1min  
开关接触电阻 (Contact resistance): ≤ 30mΩ
  - 开关操作应当顺畅、过档清晰、无卡滞 (The switch operation noise, position is clear, no overcurrent position and stick);
  - 带“□”尺寸为重要控制尺寸 (with “□” essential quality dimension)

移印颜色 (PRINT COLOR):  
白色 (White)



01		第一次出图 (INITIAL RELEASE)		LKH	YXB	2018.09.04
版次 (REV.)	参考 (REF.)	描述 (DESCRIPTION)		绘图 (DRAW BY)	审核 (CHECK BY)	日期 (DATE)
名称 (NAME)	跳板开关外形图	功能 (Function)	SPST:(ON)-OFF	绘图 (DRAW BY)	审核 (CHECK BY)	日期 (DATE)
型号 (MODEL NO.)	XCK-017	绘图 (DRAW BY)	Laikunhua	日期 (DATE)	日期 (DATE)	日期 (DATE)
物料编号 (Material NO.)	XCK-017-171-53U	比例 (SCALE)	NTS	日期 (DATE)	日期 (DATE)	日期 (DATE)

公差除有特别要求外, 均按此规定执行: X: ±0.20; x: ±0.15; xx: ±0.10; <±1°; 单位: mm  
(Tolerance unless otherwise specified: X: ±0.20; x: ±0.15; xx: ±0.10; <±1° UNIT: mm)

冠宝电子有限公司 (GUANBAO ELECTRONIC CO., LTD.)