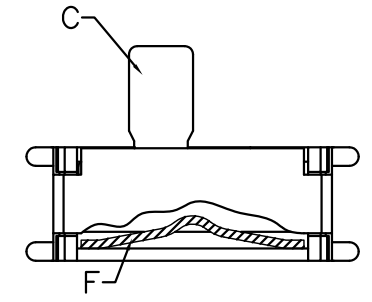
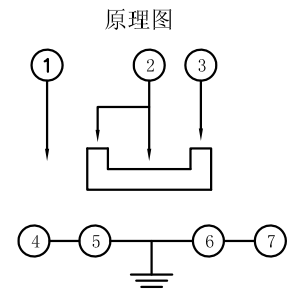
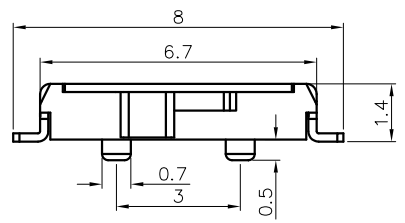
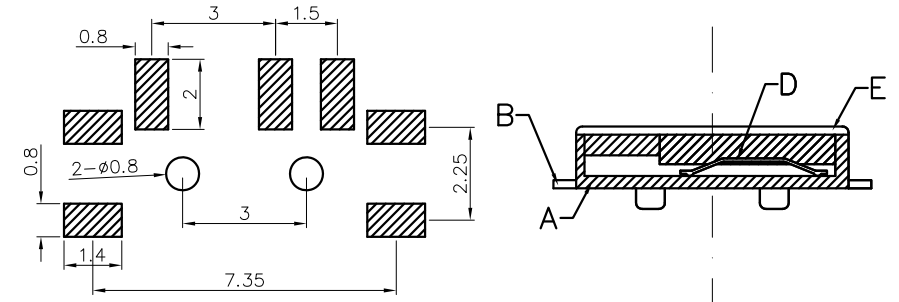
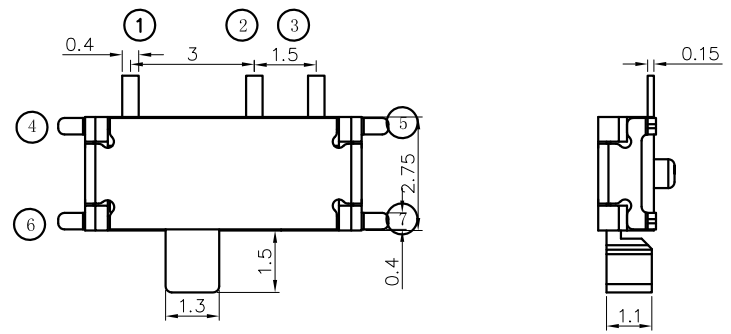


标记	修改内容	日期	版本	设计者
①	变更发行	2013.12.19	B00	林锡进
②				
③				



NO.	零件名称 Part Name	QTY	材料 Material	镀涂 Plating coating	颜色 colour	备注 Remarks
F	弹条	1	不锈钢	整体清洗	银白色	
E	盖板	1	C5191R	整体镀银		
D	簧片	1	铍青铜	接触单面镀银	接触面银白色	
C	桃心	1	高温尼龙	/	黑色	
B	嵌件	1	磷铜	整体镀银	银白色	
A	底座/基座	1	LCP	/	黑色	

项目	标准	未注公差 GENERAL TOLERANCE	角度公差 ANGLE TOLERANCE
电气性能	额定电流 Rated Current:	50mA MAX	
	额定电压 Rated voltage:	DC 12V	
	接触电阻 Contact resistance:	≤70mΩ	X. ±0.3 X.* ±5°
	绝缘电阻 Insulation Resistance:	≥100MΩ	.X ±0.2 .X* ±3°
机械性能	耐压强度 Compressive strength:	AC250V 50Hz/1 min	.XX ±0.1 .XX* ±2°
	操作力度 Operating force:	180±50gf	.XXX ±0.05 .XXX ±1°
	机械寿命 Mechanical life:	10,000 cycles Min	
环境性能	操作行程 Operation Stroke:	1.5±0.2mm	
	温度范围 Temperature Range:	-30°C ~ +85°C	

单位: mm (UNITS)	产品系列: 拨动开关系列 (Product series)	NINGBO KLS ELECTRONIC CO; LTD			
材料: (MAT'L)	成品料号: L-KLS7-MSS-1290BP (PART NO)	比例 (SCALE)	1:1	设计 (DR)	
热处理: 00-00° (HT)HRC	零件名: (TITLE)	视图 (VIEW)		校核 (CHKD)	
数量: 100PCS (QTY)	零件号: (DWG NO)	页数 (PAGE)	A4	核准 (APPD)	
图号: (DRAWING NO)	客户图 (Customer Drawing)	版本 (REV)	B00		