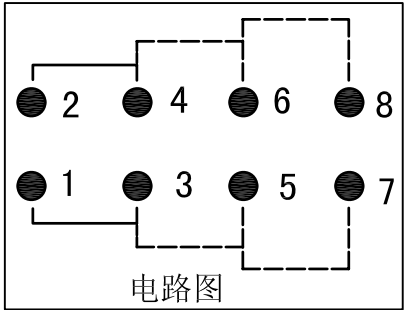
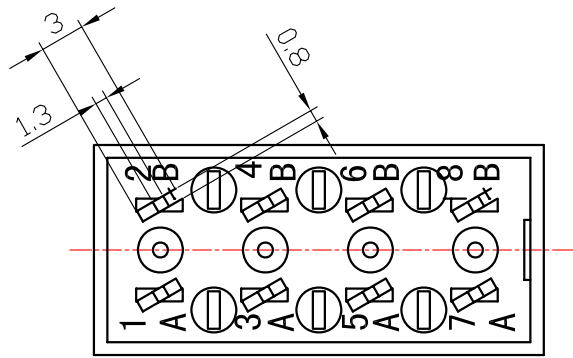
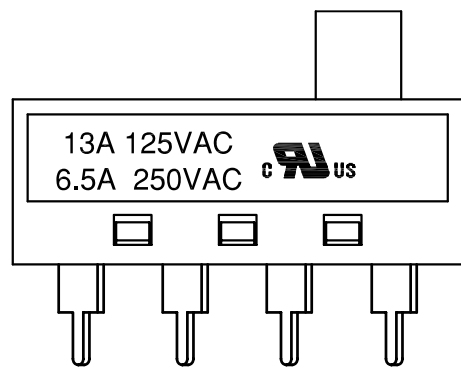
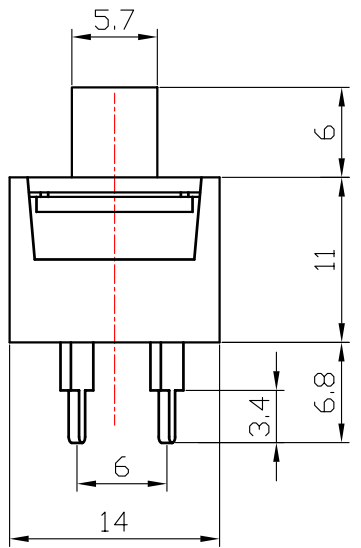
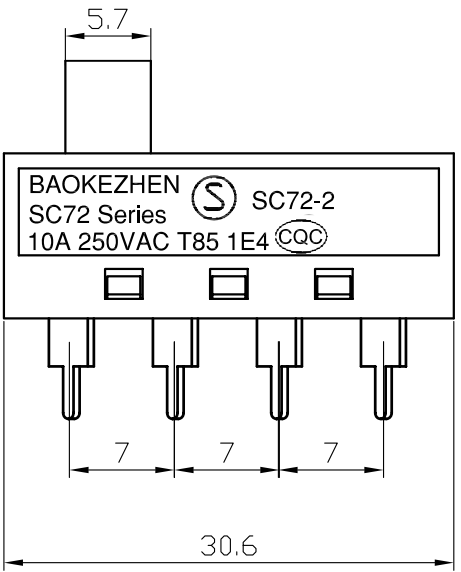


尺寸	0-1mm	1.01-5mm	5.01-15mm	15.01-50mm	>50mm	角度
公差	±0.1	±0.2	±0.3	±0.4	±0.5	±2°

MARKS	MODIFICATION	QTY.	CHK. BY	DATE



Rating: 10A 250VAC T85 (S)  
 13A 125VAC (UL CUL)  
 6.5A 250VAC (UL CUL)  
 Contact Resistance: 50mΩ (Max)  
 Insulation Resistance: 500VDC 100MΩ (Min)  
 Dielectric Strength: 1500VAC/1min  
 Electrical Life: 10000 Cycles



产品名称	跷板开关SC72	客户料号	760363004	
零部件名称	外形图		材料	
		版本	A0	比例
设计		单位	mm	第 1 张 共 1 张
审核		东莞市研伦电气有限公司 DONGGUAN YANLUN ELECTRIC CO., LTD.		
批准				