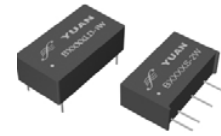


输入电压
5, 12, 24 VDC
输出电压
3.3, 5, 9 VDC

如需其它规格,请咨询顺源科技公司


电气特性

以下数据除特殊说明外,均是在 TA=25° C, 标称输入电压, 额定输出电流时测得.

输入特性

 电压范围 +/- 10 %
 滤波 陶瓷电容
隔离特性

 额定电压 1000 VDC
 泄漏电流 1 mA
 电阻 10⁹ Ohm
 电容 60 pF type.
输出特性

 电压精度 +/- 5 %, max.
 (20 MHz BW) 纹波及噪音 50 mV p-p, max.
 可持续短路时间 即时(<1s)
 线性电压校准 +/- 1,2 % / 1,0 % of Vin
 负载电压校准 +/- 5 %, load = 20 ~ 100 %
 温度系数 +/- 0,02 % / °C
一般特性

 效率 60 % to 85 %
 开关频率 100 KHz, type.
环境特性

 工作温度(环境) - 40° C to + 85° C
 存储温度 - 55 °C to + 125 °C
 降低定额值 见温度特性曲线图
 湿度 ≤ 90 %, 非压缩
 冷却方式 自然空冷
体积重量

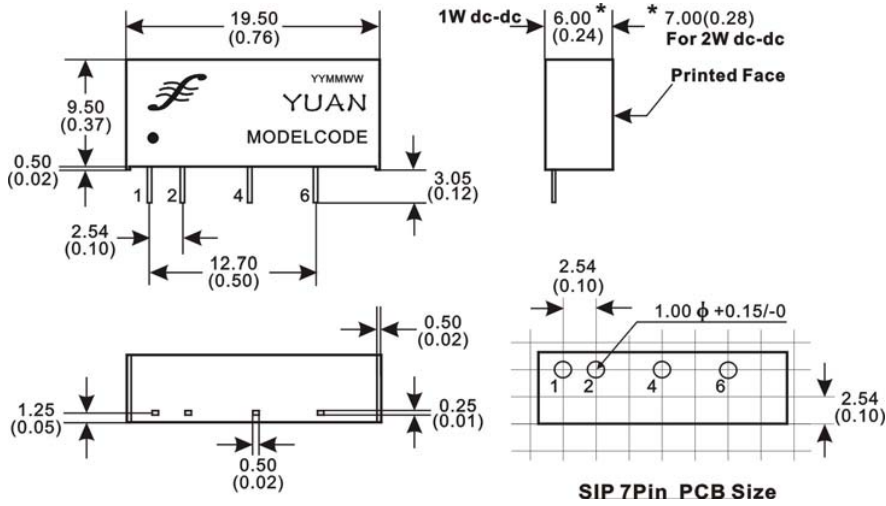
 2 g~3 g
 SIP 封装尺寸 19.60 x 6,00 x 10,00 mm
0,77 x 0,23 x 0,39 英寸
外壳材料

非传导阻燃黑塑料

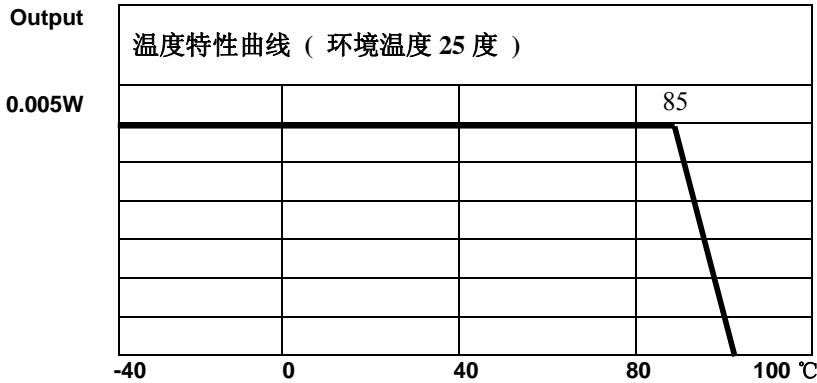
产品型号举例

产品型号	输入电压 Vin(VDC)	输入电流 空载(mA)	输入电流 满载(mA)	输出电压 Vout(VDC)	输出电流 (max.mA)	满载效率 (%TYPE)
B0503HK	5	0.35	4	3.3	4	66
B0505HK	5	0.35	4	5	2.8	70
B1205HK	12	0.30	4	5	7	70
B2405HK	24	0.25	4	5	13.5	70

外形尺寸

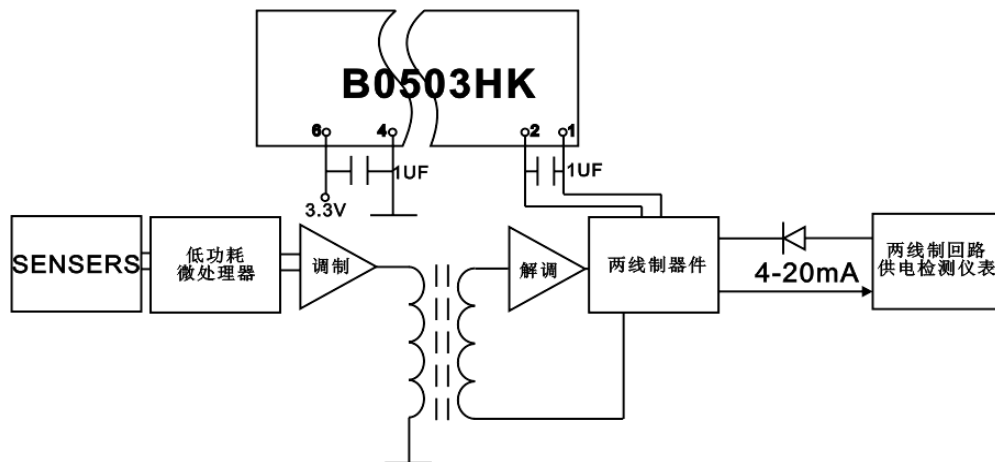


温度特性曲线和引脚描述



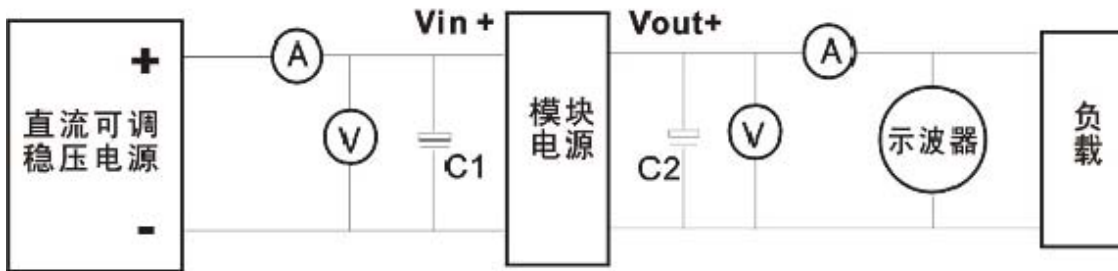
Pin 引脚	引脚功能说明		
1	+	Vin	输入正
2	-	Vin	输入负
3			空脚
4	-	Vout	输出负
5			空脚
6	+	Vout	输出正
7			空脚

典型应用图



SUNYUAN DC-DC模块电源产品检测方法

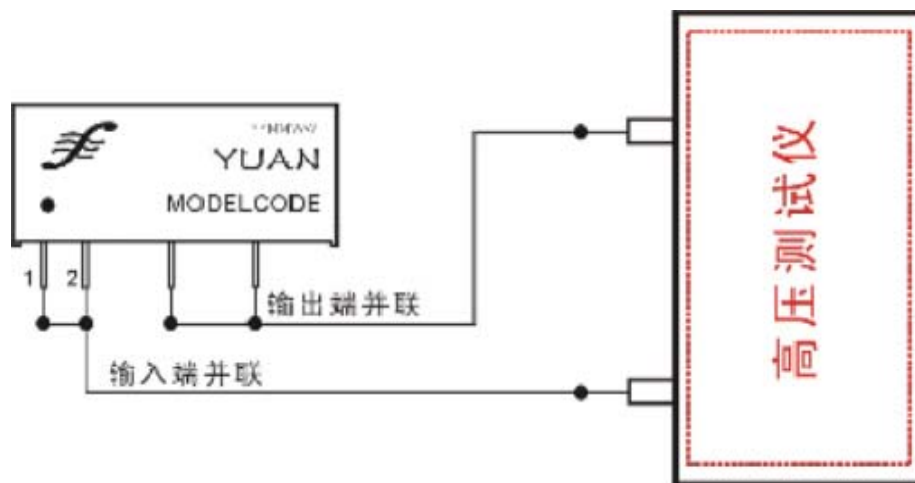
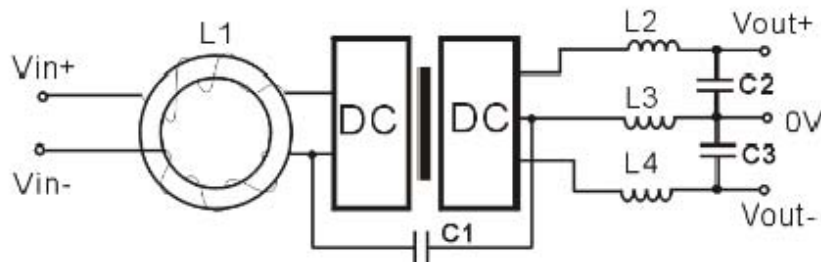
测试采用标准的开尔文四端输入和额定负载（如图）。
测试条件：室温 $T_A=25^{\circ}\text{C}$ ，湿度： $<75\%$ 。标称输入和额定负载。



DC-DC 模块电源产品检测参考图

DC-DC 减小噪声共模干扰的参考方法

模块电源在开关频率工作下会产生共模和差模噪声。减少噪声和噪声的方法是在输入、输出端加上无源LC或RC（损耗较大）滤波网络。L的自身谐振频率要远高于模块的开关频率，允许通过的电流值也最好选在模块最大输入电流的两倍以上，内阻要较小以降低直流损耗。对于固定频率的模块，可以计算其滤波网络参数，一般的差模噪声很小只需在输入外接 $L1$ （共模扼流圈），即可满足要求。



输入与输出间隔离测试参考图